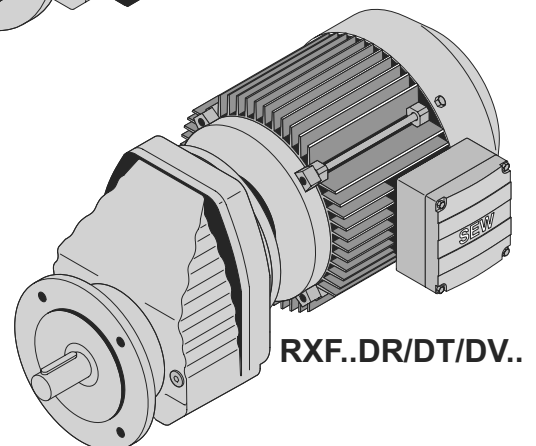
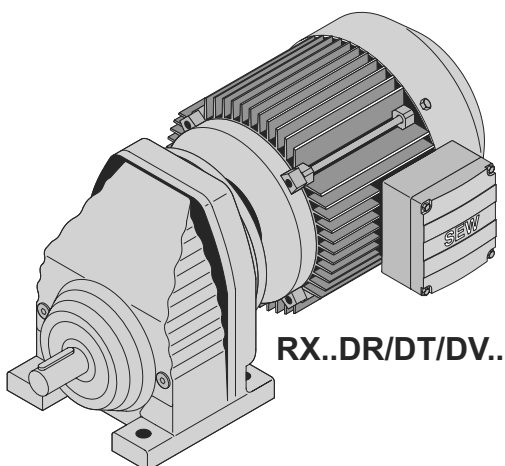
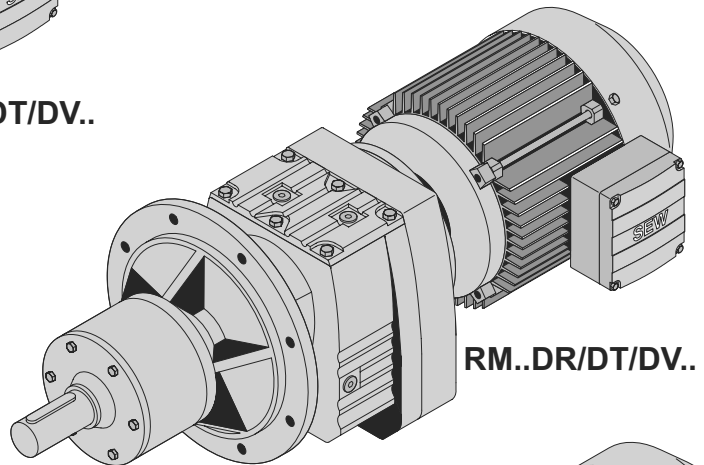
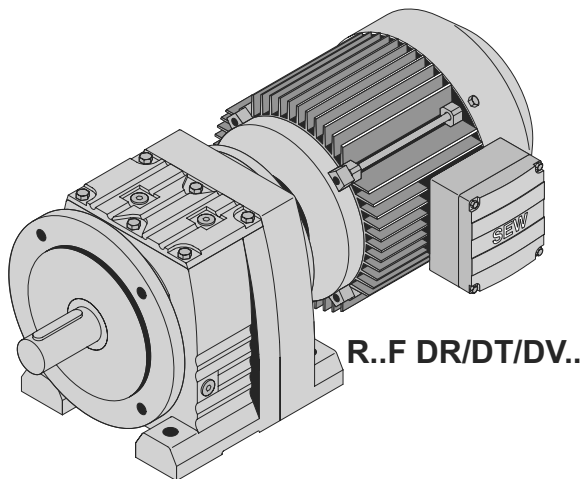
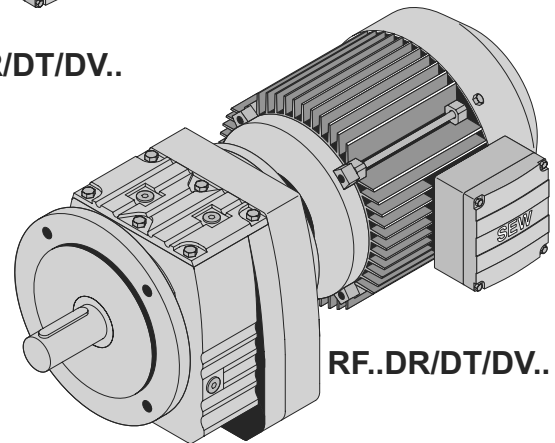
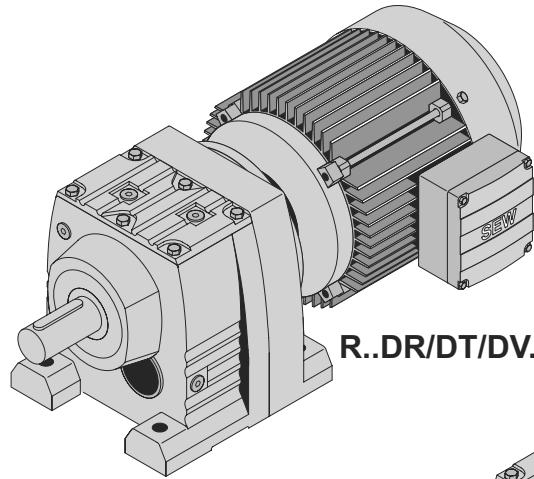


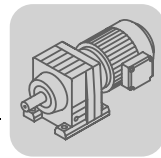
8 R..DR/DT/DV

8.1 R, RF, R..F, RM, RX, RXF..DR/DT/DV

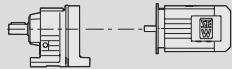
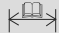


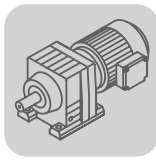
8



04453AXX

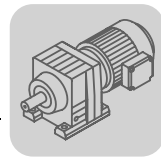


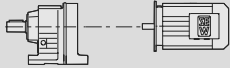

8.3 R..D.. [kW]

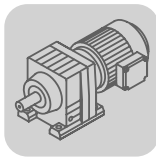
P_m [kW]	n_a [1/min]	M_a [Nm]	i	$F_{Ra}^{1)}$ [N]	SEW f_B		m [kg]				
0.09	17	52	78.24	1490	0.95						
	18	47	71.47	1520	1.05						
	22	40	60.32	1570	1.25						
	25	34	51.52	1590	1.45						
	27	32	47.78	1600	1.60						
	29	29	44.16	1610	1.70						
	31	27	41.31	1600	1.85	R	07	DT	56M4	5.9	218
	32	27	40.34	1590	1.85	RF	07	DT	56M4	5.9	219
	34	26	38.51	1570	1.95						
	38	23	34.05	1520	2.2						
	45	19	29.08	1460	2.6						
	48	18	26.97	1430	2.8						
	56	15	23.32	1370	3.3						
	60	14	21.73	1350	3.5						
	71	12	18.31	1280	4.1						
	78	11	16.73	1250	4.5						
	92	9.3	14.12	1190	5.4						
	108	8.0	12.06	1140	6.3						
	116	7.4	11.18	1110	6.8						
	134	6.4	9.67	1060	7.8						
144	6.0	9.01	1040	8.3							
166	5.2	7.85	1000	9.4	R	07	DT	56M4	5.7	218	
174	4.9	7.48	980	8.8	RF	07	DT	56M4	5.7	219	
190	4.5	6.83	960	9.6							
226	3.8	5.76	910	11							
264	3.3	4.92	860	11							
285	3.0	4.57	840	12							
329	2.6	3.95	810	13							
353	2.4	3.68	790	14							
405	2.1	3.21	755	15							
0.12	0.06	13300	21342	62000	1.00						
	0.08	11400	18210	65700	1.15	R	147 R77	DR	63S4	420	246
	0.09	9930	15923	67900	1.30	RF	147 R77	DR	63S4	430	246
	0.10	8780	14075	69400	1.50						
	0.11	7650	12344	70700	1.70						
	0.12	6740	11143	71600	1.95						
	0.14	6040	9743	72200	2.2						
	0.16	4830	8443	73100	2.7	R	147 R77	DR	63S4	420	246
	0.19	4180	7307	73400	3.1	RF	147 R77	DR	63S4	430	246
	0.21	3690	6447	73700	3.5						
	0.25	3190	5568	73900	4.1						
	0.11	8060	12921	53300	1.00						
	0.12	7260	11712	54900	1.10						
	0.13	6390	10573	56400	1.25						
	0.16	5030	8784	58400	1.60	R	137 R77	DR	63S4	290	246
	0.18	4090	7479	59400	1.95	RF	137 R77	DR	63S4	310	246
	0.21	4060	6559	59400	1.95						
	0.24	3190	5834	60200	2.5						
	0.27	3170	5116	60200	2.5						
	0.18	4410	7583	28800	0.95						
	0.20	3690	6743	32400	1.15						
	0.23	3660	5914	32500	1.15						
	0.27	2830	5168	35500	1.50	R	107 R77	DR	63S4	200	246
	0.31	2540	4435	36100	1.70	RF	107 R77	DR	63S4	210	246
	0.35	2270	3896	36500	1.90						
	0.45	1880	3039	36900	2.3						
	0.35	2470	3918	36200	1.75						
	0.41	2110	3343	36700	2.0						
	0.45	1910	3034	36900	2.3	R	107 R77	DR	63S4	195	246
	0.52	1670	2653	37100	2.6	RF	107 R77	DR	63S4	200	246
0.61	1440	2280	37300	3.0							
0.67	1300	2067	37400	3.3							
0.30	3050	4559	17700	1.00	R	97 R57	DR	63S4	130	246	
0.34	2570	4004	23700	1.15	RF	97 R57	DR	63S4	145	246	
0.40	2270	3481	25200	1.30							

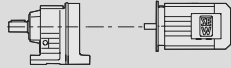


R..DR/DT/DV
R..D.. [kW]

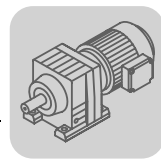
P_m [kW]	n_a [1/min]	M_a [Nm]	i	$F_{Ra}^{1)}$ [N]	SEW f_B		m [kg]		
0.12	0.29	3240	4678	4840	0.95				
	0.32	2980	4309	20400	1.00				
	0.37	2560	3702	23700	1.15				
	0.46	2080	3019	26100	1.45	R	97 R57	DR 63S4	125 246
	0.52	1810	2668	27100	1.65	RF	97 R57	DR 63S4	145 246
	0.61	1480	2245	27700	2.0				
	0.68	1310	2016	27900	2.3				
	0.80	1200	1733	28000	2.5				
	0.45	2120	3065	25900	1.40				
	0.51	1880	2722	26800	1.60				
	0.60	1590	2311	27500	1.90				
	0.66	1430	2078	27700	2.1	R	97 R57	DR 63S4	130 246
	0.76	1240	1823	28000	2.4	RF	97 R57	DR 63S4	145 246
	0.87	1070	1583	28200	2.8				
	0.99	910	1396	28300	3.3				
	1.1	775	1228	28400	3.9				
	0.48	1770	2873	15200	0.90	R	87 R57	DR 63S4	86 246
	0.70	1300	1961	18500	1.20	RF	87 R57	DR 63S4	93 246
	0.53	1790	2595	15000	0.85				
	0.65	1430	2129	17700	1.10	R	87 R57	DR 63S4	85 246
	0.72	1270	1930	18600	1.20	RF	87 R57	DR 63S4	92 246
	0.80	1120	1733	19300	1.40				
	0.79	1150	1737	19200	1.35				
	0.91	1010	1524	19800	1.55				
	1.1	810	1303	20000	1.90				
	1.2	710	1143	20000	2.2	R	87 R57	DR 63S4	85 246
	1.6	585	885	20000	2.7	RF	87 R57	DR 63S4	92 246
	1.8	515	776	20000	3.0				
	2.0	450	685	20000	3.4				
	2.3	360	599	20000	4.3				
	1.1	940	1303	8660	0.85				
	1.2	800	1124	10100	1.05	R	77 R37	DR 63S4	45 246
	1.3	740	1047	10600	1.10	RF	77 R37	DR 63S4	51 246
	1.5	640	915	11300	1.30				
	1.1	820	1218	9910	1.00				
	1.3	740	1084	10600	1.10				
	1.5	665	940	11200	1.25	R	77 R37	DR 63S4	46 246
	1.7	525	821	12000	1.55	RF	77 R37	DR 63S4	52 246
	1.9	480	731	12200	1.70				
	2.1	460	646	12300	1.80				
	2.6	380	520	12600	2.2				
	3.1	325	451	12700	2.5	R	77 R37	DR 63S4	45 246
	3.3	300	422	12800	2.7	RF	77 R37	DR 63S4	51 246
	3.8	255	365	12900	3.2				
	1.6	630	891	7190	0.95				
	1.9	505	730	8530	1.20				
	2.1	440	644	9060	1.35	R	67 R37	DR 63S4	40 246
	2.4	385	571	9430	1.55	RF	67 R37	DR 63S4	43 246
	2.8	320	486	9790	1.85				
	1.7	590	836	7670	1.00				
	1.8	495	750	8630	1.20				
	2.1	440	646	9050	1.35	R	67 R37	DR 63S4	41 246
	2.4	400	574	9330	1.50	RF	67 R37	DR 63S4	44 246
	2.8	345	495	9660	1.75				
	3.1	285	438	9940	2.1				
	1.8	550	782	4650	0.80				
	2.0	455	678	7070	1.00				
	2.3	415	604	7260	1.10				
	2.6	375	537	7400	1.20	R	57 R37	DR 63S4	34 246
	2.9	330	471	7550	1.35	RF	57 R37	DR 63S4	38 246
	3.9	245	357	7770	1.85				
	4.3	215	319	7830	2.1				

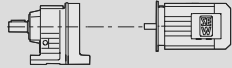



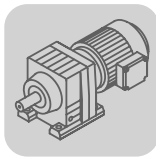
P_m [kW]	n_a [1/min]	M_a [Nm]	i	$F_{Ra}^{1)}$ [N]	SEW f_B		m [kg]		
0.12	3.8	260	359	7730	1.75				
	4.3	235	324	7790	1.95				
	4.8	205	290	7840	2.2	R	57 R37	DR 63S4	33 246
	5.3	185	262	7880	2.4	RF	57 R37	DR 63S4	37 246
	5.6	171	246	7900	2.6				
6.3	150	220	7930	3.0					
2.7	345	510	4360	0.85					
3.2	285	436	5490	1.05	R	47 R37	DR 63S4	28 246	
3.4	265	408	5590	1.10	RF	47 R37	DR 63S4	28 246	
4.0	220	344	5790	1.35					
2.8	365	502	3020	0.80					
3.2	315	429	5350	0.95					
3.7	270	372	5580	1.10					
4.0	250	348	5670	1.20	R	47 R37	DR 63S4	28 246	
4.6	210	301	5810	1.40	RF	47 R37	DR 63S4	28 246	
5.4	177	255	5930	1.70					
6.0	156	228	5980	1.95					
7.1	130	195	6040	2.3					
4.1	225	338	4570	0.90					
4.7	210	296	4790	0.95					
5.3	184	259	5130	1.10	R	37 R17	DR 63S4	17 246	
6.0	163	228	5360	1.25	RF	37 R17	DR 63S4	19 246	
6.9	140	199	5550	1.40					
8.0	123	172	5680	1.65					
4.2	240	328	3730	0.85					
4.8	205	289	4880	1.00					
5.2	192	265	5040	1.05	R	37 R17	DR 63S4	17 246	
6.1	156	226	5410	1.30	RF	37 R17	DR 63S4	18 246	
6.8	144	202	5530	1.40					
7.7	125	179	5660	1.60					
6.0	158	229	4090	0.80					
6.9	138	200	4200	0.95	R	27 R17	DR 63S4	11 246	
7.8	121	177	4270	1.05	RF	27 R17	DR 63S4	11 246	
8.3	116	166	4290	1.10					
6.1	157	227	4100	0.85					
6.8	144	203	4170	0.90	R	27 R17	DR 63S4	11 246	
7.7	125	179	4260	1.05	RF	27 R17	DR 63S4	11 246	
8.8	106	156	4330	1.25					
4.6	250	195.24*	12900	3.3	R	77	DR 63M6	37 232	
5.4	210	166.59	13000	3.9	RF	77	DR 63M6	43 233	
6.2	186	145.67	13000	4.4					
4.5	255	199.81	10100	2.4					
4.9	235	184.07	10100	2.6					
5.7	200	158.14	10300	3.0	R	67	DR 63M6	30 230	
6.5	175	137.67	10300	3.4	RF	67	DR 63M6	33 231	
7.0	164	128.97	10400	3.7					
7.9	145	113.94	10400	4.1					
6.9	166	199.81	10300	3.6	R	67	DR 63S4	30 230	
7.5	153	184.07	10400	3.9	RF	67	DR 63S4	33 231	
4.8	240	186.89	7780	1.90					
5.2	220	172.17	7820	2.1					
6.1	188	147.92	7870	2.4	R	57	DR 63M6	23 228	
7.0	164	128.77	7910	2.7	RF	57	DR 63M6	27 229	
7.5	154	120.63	7920	2.9					
8.4	136	106.58	7950	3.3					
9.1	126	98.99	7960	3.6					
7.4	155	186.89	7920	2.9					
8.0	143	172.17	7940	3.2	R	57	DR 63S4	23 228	
9.3	123	147.92	7960	3.7	RF	57	DR 63S4	27 229	
11	107	128.77	7980	4.2					




R..DR/DT/DV
R..D.. [kW]

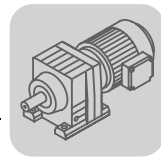
P_m [kW]	n_a [1/min]	M_a [Nm]	i	$F_{Ra}^{1)}$ [N]	SEW f_B					m [kg]	
0.12	5.1	225	176.88	5760	1.35						
	5.5	210	162.94	5830	1.45	R	47	DR	63M6	18	226
	6.4	178	139.99	5920	1.70	RF	47	DR	63M6	18	227
	7.4	155	121.87	5980	1.95						
	7.8	147	176.88	6000	2.0						
	8.5	135	162.94	6030	2.2						
	9.9	116	139.99	6070	2.6	R	47	DR	63S4	18	226
	11	101	121.87	6100	3.0	RF	47	DR	63S4	18	227
	12	95	114.17	6110	3.2						
	14	84	100.86	6120	3.6						
15	78	93.68	6130	3.9							
6.7	172	134.82	5270	1.15							
7.3	157	123.66	5410	1.25							
8.6	134	105.28	5600	1.50	R	37	DR	63M6	14	224	
9.9	116	90.77	5730	1.75	RF	37	DR	63M6	16	225	
11	108	84.61	5770	1.85							
12	94	73.96	5850	2.1							
10	112	134.82	5750	1.80							
11	103	123.66	5800	1.95							
13	87	105.28	5880	2.3	R	37	DR	63S4	14	224	
15	75	90.77	5930	2.7	RF	37	DR	63S4	16	225	
16	70	84.61	5950	2.8							
19	61	73.96	5980	3.3							
7.3	158	123.91	4090	0.80							
8.5	134	105.49	4210	0.95	R	27	DR	63M6	8.3	222	
9.9	116	90.96	4300	1.10	RF	27	DR	63M6	8.2	223	
11	108	84.78	4330	1.20							
12	94	74.11	4370	1.40							
10	112	135.09	4310	1.15							
11	103	123.91	4340	1.25							
13	88	105.49	4390	1.50							
15	76	90.96	4430	1.70							
16	70	84.78	4440	1.85							
19	62	74.11	4460	2.1	R	27	DR	63S4	8.3	222	
20	58	69.47	4470	2.3	RF	27	DR	63S4	8.2	223	
23	51	61.30	4400	2.6							
25	46	55.87	4280	2.8							
29	40	48.17	4090	3.3							
31	37	44.90	4000	3.5							
11	104	81.64	300	0.80							
13	90	70.39	1470	0.95							
14	84	65.61	1860	1.00	R	17	DR	63M6	7.6	220	
16	73	57.35	2430	1.15	RF	17	DR	63M6	7.5	221	
17	68	53.76	2500	1.25							
19	60	47.44	2500	1.40							
17	68	81.64	2500	1.25							
20	58	70.39	2500	1.45							
21	55	65.61	2500	1.55							
24	48	57.35	2500	1.80							
26	45	53.76	2500	1.90							
29	39	47.44	2500	2.2	R	17	DR	63S4	7.6	220	
31	37	44.18	2500	2.3	RF	17	DR	63S4	7.5	221	
36	32	38.61	2430	2.7							
38	30	36.20	2390	2.8							
43	27	31.94	2310	3.2							
49	24	28.32	2230	3.6							
57	20	24.07	2130	4.3							



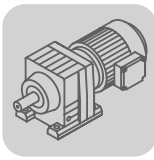
P_m [kW]	n_a [1/min]	M_a [Nm]	i	$F_{Ra}^{1)}$ [N]	SEW f_B					m [kg]	
0.12	22	53	60.32	1480	0.95						
	25	45	51.52	1540	1.10						
	27	42	47.78	1550	1.20						
	29	39	44.16	1550	1.30						
	31	36	41.31	1530	1.35						
	32	36	40.34	1520	1.40	R	07	DT	56L4	5.9	218
	34	34	38.51	1510	1.45	RF	07	DT	56L4	5.9	219
	38	30	34.05	1470	1.65						
	45	26	29.08	1410	1.95						
	48	24	26.97	1390	2.1						
	56	21	23.32	1340	2.4						
	60	19	21.73	1310	2.6						
	71	16	18.31	1250	3.1						
	78	15	16.73	1220	3.4						
	92	12	14.12	1170	4.0						
	108	11	12.06	1120	4.7						
	116	9.9	11.18	1090	5.1						
	134	8.5	9.67	1050	5.9						
	144	7.9	9.01	1030	6.3						
	166	6.9	7.85	990	7.1	R	07	DT	56L4	5.7	218
	174	6.6	7.48	970	6.5	RF	07	DT	56L4	5.7	219
	190	6.0	6.83	950	7.2						
	226	5.1	5.76	900	7.8						
	264	4.3	4.92	860	8.6						
	285	4.0	4.57	840	9.0						
	329	3.5	3.95	800	9.7						
	353	3.2	3.68	780	10						
	405	2.8	3.21	750	11						
	227	5.0	6.07	4270	8.6						
	267	4.3	5.18	4050	17	RX	67	DR	63S4	16	208
	305	3.8	4.53	3870	22	RXF	67	DR	63S4	20	209
	321	3.6	4.30*	3810	22						
	251	4.6	5.50*	3360	8.5						
	272	4.2	5.07	3270	8.6						
	317	3.6	4.35	3120	19						
	364	3.1	3.79	2980	22						
	389	2.9	3.55*	2910	24						
	440	2.6	3.14	2800	25	RX	57	DR	63S4	14	206
	474	2.4	2.91	2730	28	RXF	57	DR	63S4	16	207
	523	2.2	2.64*	2640	31						
582	2.0	2.37	2550	35							
676	1.7	2.04	2430	41							
719	1.6	1.92*	2380	43							
835	1.4	1.65	2260	49							
0.18	0.09	15000	14075	50900	0.85						
	0.11	13100	12344	62500	1.00	R	147 R77	DR	63M4	420	246
	0.12	11600	11143	65200	1.10	RF	147 R77	DR	63M4	430	246
	0.14	10300	9743	67300	1.25						
	0.16	8550	8443	69700	1.50						
	0.18	7400	7307	70900	1.75						
	0.20	6530	6447	71800	2.0						
	0.24	5640	5568	72500	2.3	R	147 R77	DR	63M4	420	246
	0.27	5150	4926	72800	2.5	RF	147 R77	DR	63M4	430	246
	0.31	4420	4325	73300	2.9						
	0.35	3920	3754	73600	3.3						
	0.40	3380	3302	73800	3.9						
	0.15	8900	8784	50100	0.90						
	0.18	7390	7479	54600	1.10						
	0.20	6950	6559	55500	1.15						
	0.23	5770	5834	57400	1.40	R	137 R77	DR	63M4	290	246
	0.26	5420	5116	57900	1.50	RF	137 R77	DR	63M4	310	246
	0.30	4520	4464	59000	1.75						
	0.34	3980	3928	59500	2.0						
	0.28	5060	4709	58300	1.60						
0.33	4320	4018	59200	1.85							
0.38	3780	3514	59700	2.1	R	137 R77	DR	63M4	280	246	
0.40	3590	3338	59900	2.2	RF	137 R77	DR	63M4	300	246	
0.45	3150	2929	60200	2.5							




R..DR/DT/DV
R..D.. [kW]

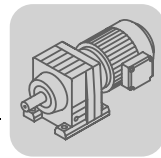
P_m [kW]	n_a [1/min]	M_a [Nm]	i	$F_{Ra}^{1)}$ [N]	SEW f_B					m [kg]	
0.18	0.30	4490	4435	28400	0.95	R RF	107 R77 107 R77	DR DR	63M4 63M4	200	246
	0.34	3980	3896	31100	1.10					210	246
	0.43	3220	3039	34200	1.35					210	246
	0.34	4210	3918	29900	1.00	R RF	107 R77 107 R77	DR DR	63M4 63M4	195	246
	0.39	3590	3343	32800	1.20					200	246
	0.44	3260	3034	34100	1.30					195	246
	0.50	2850	2653	35400	1.50					200	246
	0.58	2450	2280	36200	1.75					200	246
	0.64	2220	2067	36500	1.95					200	246
	0.66	2100	1987	36700	2.1	R RF	107 R77 107 R77	DR DR	63M4 63M4	200	246
	0.72	1870	1827	36900	2.3					205	246
	0.83	1600	1599	37200	2.7					200	246
	0.94	1440	1400	37300	3.0					205	246
	1.1	1230	1226	37400	3.5					200	246
	0.49	3000	2668	20000	1.00	R RF	97 R57 97 R57	DR DR	63M4 63M4	125	246
	0.59	2480	2245	24200	1.20					145	246
	0.65	2210	2016	25500	1.35					125	246
	0.76	1970	1733	26500	1.50					145	246
	0.81	1840	1623	27000	1.65					125	246
	0.92	1610	1434	27500	1.85					145	246
	1.1	1330	1207	27900	2.3					125	246
	1.2	1190	1084	28000	2.5					145	246
	1.4	1000	934	28200	3.0					125	246
	1.5	940	878	28300	3.2					145	246
	1.8	790	755	28400	3.8	125	246				
	0.49	3090	2722	15900	0.95	R RF	97 R57 97 R57	DR DR	63M4 63M4	130	246
	0.57	2620	2311	23400	1.15					145	246
	0.64	2360	2078	24800	1.25					130	246
0.89	1690	1489	15900	0.90	R RF	87 R57 87 R57	DR DR	63M4 63M4	85	246	
0.95	1580	1395	16700	1.00					92	246	
1.1	1380	1232	18000	1.10					85	246	
1.2	1280	1145	18600	1.20					92	246	
1.3	1150	1037	19200	1.35					85	246	
1.4	1020	931	19800	1.50					92	246	
1.7	860	802	20000	1.80					85	246	
0.87	1680	1524	15900	0.90	R RF	87 R57 87 R57	DR DR	63M4 63M4	85	246	
1.0	1390	1303	17900	1.10					92	246	
1.2	1220	1143	18900	1.25					85	246	
1.5	980	885	19900	1.60					92	246	
1.7	860	776	20000	1.80					85	246	
1.5	980	858	5830	0.85	R RF	77 R37 77 R37	DR DR	63M4 63M4	45	246	
1.7	850	757	9590	0.95					51	246	
2.0	750	671	10500	1.10					45	246	
2.3	630	571	11400	1.30					51	246	
1.6	890	821	9230	0.90	R RF	77 R37 77 R37	DR DR	63M4 63M4	46	246	
1.8	800	731	10100	1.00					52	246	
2.0	745	646	10500	1.10					46	246	
2.4	645	560	11300	1.25					52	246	
2.7	550	488	11800	1.50					46	246	
3.0	490	436	12100	1.70					52	246	
3.5	420	373	12400	1.95					46	246	
4.0	370	327	12600	2.2					52	246	
4.6	330	289	12700	2.5					46	246	
2.3	640	571	7060	0.95					R RF	67 R37 67 R37	DR DR
2.7	535	486	8250	1.10	43	246					
2.3	655	574	5820	0.90	R RF	67 R37 67 R37	DR DR	63M4 63M4	41	246	
2.7	565	495	7950	1.05					44	246	
3.0	480	438	8740	1.25					41	246	
3.4	425	388	9160	1.40					44	246	
3.8	395	344	9380	1.55					41	246	
4.5	320	294	9800	1.90					44	246	
5.1	290	261	9920	2.1					41	246	
2.9	500	454	6650	0.90	R RF	57 R37 57 R37	DR DR	63M4 63M4	33	246	
3.2	455	410	7090	1.00					37	246	



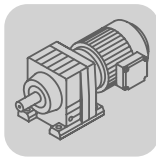
P _m [kW]	n _a [1/min]	M _a [Nm]	i	F _{Ra} ¹⁾ [N]	SEW f _B					m [kg]	
						R	RF	DR	63M4		
0.18	2.8	540	471	5250	0.85						
	3.7	405	357	7300	1.10						
	4.1	355	319	7460	1.25	R	57 R37	DR	63M4	34	246
	4.8	300	273	7630	1.50	RF	57 R37	DR	63M4	38	246
	5.5	260	241	7730	1.75						
	6.1	235	215	7790	1.95						
	3.7	420	359	7230	1.05						
	4.1	380	324	7380	1.20						
	4.5	335	290	7530	1.35	R	57 R37	DR	63M4	33	246
	5.0	305	262	7620	1.50	RF	57 R37	DR	63M4	37	246
5.4	280	246	7680	1.60							
6.0	250	220	7750	1.80							
7.0	210	188	7830	2.1							
8.3	177	159	7890	2.6							
4.4	350	301	4150	0.85							
5.2	290	255	5460	1.05	R	47 R37	DR	63M4	28	246	
5.8	260	228	5630	1.15	RF	47 R37	DR	63M4	28	246	
6.8	220	195	5790	1.40							
6.6	230	199	4510	0.85							
7.7	199	172	4960	1.00	R	37 R17	DR	63M4	17	246	
8.8	173	150	5260	1.15	RF	37 R17	DR	63M4	19	246	
6.5	235	202	4050	0.85							
7.4	205	179	4870	0.95	R	37 R17	DR	63M4	17	246	
8.5	176	156	5230	1.15	RF	37 R17	DR	63M4	18	246	
9.4	157	141	4100	0.85							
11	139	124	4190	0.95	R	27 R17	DR	63M4	11	246	
12	125	110	4260	1.05	RF	27 R17	DR	63M4	11	246	
14	105	94	4340	1.25							
9.8	152	135	4120	0.85							
11	139	118	4190	0.95	R	27 R17	DR	63M4	11	246	
13	121	104	4270	1.10	RF	27 R17	DR	63M4	11	246	
15	105	90	4340	1.25							
4.5	385	195.24*	12500	2.1	R	77	DR	63L6	38	232	
5.2	330	166.59	12700	2.5	RF	77	DR	63L6	43	233	
6.0	290	145.67	12800	2.9							
6.3	275	138.39	12900	3.0	R	77	DR	63L6	38	232	
7.2	240	121.42	12900	3.4	RF	77	DR	63L6	43	233	
6.8	255	195.24*	12900	3.2							
7.9	215	166.59	13000	3.8	R	77	DR	63M4	37	232	
9.1	190	145.67	13000	4.3	RF	77	DR	63M4	43	233	
9.5	180	138.39	13000	4.6							
4.4	395	199.81	9370	1.50							
4.7	365	184.07	9560	1.65							
5.5	310	158.14	9830	1.90							
6.3	270	137.67	10000	2.2							
6.8	255	128.97	10100	2.4							
7.6	225	113.94	10200	2.7	R	67	DR	63L6	31	230	
8.2	210	105.83	10200	2.9	RF	67	DR	63L6	34	231	
9.1	190	95.91	10300	3.2							
10	170	86.11	10300	3.5							
12	147	74.17	10400	4.1							
12	138	69.75	10400	4.4							
6.6	260	199.81	10100	2.3							
7.2	240	184.07	10100	2.5							
8.3	205	158.14	10200	2.9							
9.6	179	137.67	10300	3.4	R	67	DR	63M4	30	230	
10	168	128.97	10300	3.6	RF	67	DR	63M4	33	231	
12	148	113.94	10400	4.0							
12	138	105.83	10400	4.4							
4.7	370	186.89	7420	1.20							
5.0	340	172.17	7510	1.30							
5.9	290	147.92	7650	1.55	R	57	DR	63L6	24	228	
6.8	255	128.77	7740	1.75	RF	57	DR	63L6	27	229	
7.2	240	120.63	7780	1.90							


R..DR/DT/DV
R..D.. [kW]

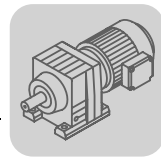
P_m [kW]	n_a [1/min]	M_a [Nm]	i	$F_{Ra}^{1)}$ [N]	SEW f_B					m [kg]	
0.18	7.1	245	186.89	7770	1.85						
	7.7	225	172.17	7810	2.0						
	8.9	193	147.92	7870	2.3						
	10	168	128.77	7900	2.7	R	57	DR	63M4	23	228
	11	157	120.63	7920	2.9	RF	57	DR	63M4	27	229
	12	139	106.58	7940	3.2						
	13	129	98.99	7950	3.5						
	15	117	89.71	7970	3.9						
	7.5	230	176.88	5740	1.30						
	8.1	210	162.94	5810	1.40						
	9.4	182	139.99	5910	1.65						
	11	159	121.87	5980	1.90	R	47	DR	63M4	18	226
	12	149	114.17	6000	2.0	RF	47	DR	63M4	18	227
	13	131	100.86	6040	2.3						
	14	122	93.68	6060	2.5						
16	111	84.90	6080	2.7							
17	99	76.23	6100	3.0							
7.0	245	123.66	3060	0.80							
8.3	210	105.28	4840	0.95	R	37	DR	63L6	15	224	
9.6	179	90.77	5190	1.10	RF	37	DR	63L6	16	225	
10	167	84.61	5310	1.20							
9.8	176	134.82	5230	1.15							
11	161	123.66	5370	1.25							
13	137	105.28	5580	1.45							
15	118	90.77	5710	1.70							
16	110	84.61	5760	1.80	R	37	DR	63M4	14	224	
18	96	73.96	5840	2.1	RF	37	DR	63M4	16	225	
19	90	69.33	5870	2.2							
22	80	61.18	5920	2.5							
24	73	55.76	5940	2.8							
27	63	48.08	5960	3.2							
11	161	123.91	4070	0.80							
13	137	105.49	4200	0.95							
15	118	90.96	4280	1.10							
16	110	84.78	4320	1.20							
18	97	74.11	4370	1.35							
19	91	69.47	4380	1.45							
22	80	61.30	4320	1.65	R	27	DR	63M4	8.3	222	
24	73	55.87	4210	1.80	RF	27	DR	63M4	8.2	223	
27	63	48.17	4040	2.1							
29	59	44.90	3960	2.2							
34	51	39.25	3810	2.5							
36	48	36.79	3740	2.7							
41	42	32.47	3610	3.1							
46	38	28.78	3480	3.5							
54	32	24.47	3310	4.1							
47	37	28.37	3470	3.5							
51	34	26.09	3380	3.8							
59	29	22.32	3220	4.5	R	27	DR	63M4	8.0	222	
68	25	19.35	3090	5.2	RF	27	DR	63M4	7.9	223	
73	24	18.08	3020	5.5							
84	20	15.63	2890	6.4							
99	17	13.28*	2750	7.5							
16	106	81.64	46	0.80							
19	92	70.39	1330	0.95							
20	85	65.61	1740	1.00							
23	75	57.35	2350	1.15							
25	70	53.76	2500	1.20							
28	62	47.44	2450	1.40	R	17	DR	63M4	7.6	220	
30	58	44.18	2410	1.50	RF	17	DR	63M4	7.5	221	
34	50	38.61	2340	1.70							
36	47	36.20	2300	1.80							
41	42	31.94	2240	2.0							
47	37	28.32	2170	2.3							
55	31	24.07	2080	2.7							

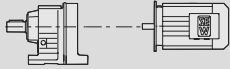



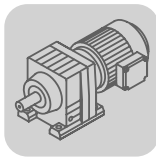
P _m [kW]	n _a [1/min]	M _a [Nm]	i	F _{Ra} ¹⁾ [N]	SEW f _B					m [kg]	
						R	RF	DR	63M4		
0.18	52	33	25.23	2110	2.6						
	57	30	23.15	2060	2.8	R	17	DR	63M4	7.3	220
	67	26	19.71	1970	3.3	RF	17	DR	63M4	7.2	221
	78	22	16.99	1890	3.9						
	28	62	47.78	1110	0.80						
	30	58	44.16	1340	0.85						
	32	54	41.31	1390	0.95						
	33	53	40.34	1390	0.95						
	34	50	38.51	1380	1.00	R	07	DR	63M4	6.5	218
	39	44	34.05	1350	1.15	RF	07	DR	63M4	6.5	219
	45	38	29.08	1310	1.30						
	49	35	26.97	1290	1.40						
	57	30	23.32	1250	1.65						
	61	28	21.73	1240	1.75						
	72	24	18.31	1190	2.1						
	79	22	16.73	1160	2.3						
	94	18	14.12	1120	2.7						
	109	16	12.06	1070	3.2						
	118	15	11.18	1050	3.4						
	137	13	9.67	1010	4.0						
	146	12	9.01	990	4.3						
	168	10	7.85	960	4.8	R	07	DR	63M4	6.3	218
	177	9.7	7.48	940	4.4	RF	07	DR	63M4	6.3	219
	193	8.9	6.83	920	4.8						
	229	7.5	5.76	880	5.3						
	268	6.4	4.92	840	5.8						
	289	5.9	4.57	820	6.1						
	334	5.1	3.95	785	6.7						
	359	4.8	3.68	765	6.9						
	412	4.2	3.21	735	7.4						
	243	7.1	11.18	860	7.0						
	281	6.1	9.67	820	8.2						
	302	5.7	9.01	810	8.8						
	346	5.0	7.85	775	9.8						
	364	4.7	7.48	765	9.2						
	398	4.3	6.83	740	10	R	07	DR	63S2	6.3	218
	472	3.6	5.76	705	11	RF	07	DR	63S2	6.3	219
	552	3.1	4.92	670	12						
	596	2.9	4.57	655	12						
	689	2.5	3.95	625	14						
	739	2.3	3.68	615	14						
	848	2.0	3.21	585	16						
	143	12	6.07	4940	3.6						
	168	10	5.18	4690	7.4	RX	67	DR	63L6	17	208
	192	8.9	4.53	4490	9.2	RXF	67	DR	63L6	21	209
	202	8.5	4.30*	4410	9.4						
	218	7.9	6.07	4310	5.4						
	255	6.7	5.18	4090	11						
	292	5.9	4.53	3920	14						
	307	5.6	4.30*	3850	14						
	350	4.9	3.77	3690	18	RX	67	DR	63M4	16	208
	413	4.2	3.20*	3500	24	RXF	67	DR	63M4	20	209
	457	3.8	2.89	3380	28						
	519	3.3	2.54	3240	36						
	550	3.1	2.40*	3180	40						
	646	2.7	2.04	3020	50						
	158	11	5.50*	3880	3.6						
	172	10	5.07	3780	3.6	RX	57	DR	63L6	14	206
	200	8.6	4.35	3600	7.9	RXF	57	DR	63L6	16	207
	230	7.5	3.79	3440	9.2						


R..DR/DT/DV
R..D.. [kW]

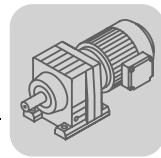
P_m [kW]	n_a [1/min]	M_a [Nm]	i	$F_{Ra}^{1)}$ [N]	SEW f_B					m [kg]		
0.18	240	7.2	5.50*	3400	5.4							
	261	6.6	5.07	3310	5.5							
	303	5.7	4.35	3150	12							
	348	4.9	3.79	3010	14							
	372	4.6	3.55*	2950	15							
	421	4.1	3.14	2830	16	RX	57	DR	63M4	14	206	
	453	3.8	2.91	2760	18	RXF	57	DR	63M4	16	207	
	500	3.4	2.64*	2670	20							
	557	3.1	2.37	2580	22							
	647	2.7	2.04	2460	26							
	688	2.5	1.92*	2410	28							
799	2.2	1.65	2290	31								
0.25	0.13	15200	9743	48200	0.85							
	0.15	12800	8443	63100	1.00							
	0.18	11000	7307	66200	1.20							
	0.20	9740	6447	68100	1.35							
	0.23	8410	5568	69800	1.55	R	147 R77	DR	63L4	420	246	
	0.26	7600	4926	70700	1.70	RF	147 R77	DR	63L4	430	246	
	0.30	6570	4325	71700	2.0							
	0.35	5790	3754	72400	2.3							
	0.39	5020	3302	72900	2.6							
	0.45	4380	2898	73300	3.0							
	0.22	8670	5834	51100	0.90							
	0.25	7970	5116	53500	1.00	R	137 R77	DR	63L4	290	246	
	0.29	6740	4464	55800	1.20	RF	137 R77	DR	63L4	310	246	
	0.33	5930	3928	57100	1.35							
	0.28	7430	4709	54600	1.10							
	0.32	6340	4018	56500	1.25	R	137 R77	DR	63L4	280	246	
	0.37	5550	3514	57700	1.45	RF	137 R77	DR	63L4	300	246	
	0.39	5270	3338	58100	1.50							
	0.44	4620	2929	58900	1.75							
	0.49	4190	2658	59300	1.90							
	0.54	3800	2412	59700	2.1							
	0.63	3270	2073	60100	2.5	R	137 R77	DR	63L4	290	246	
	0.71	2810	1839	60500	2.8	RF	137 R77	DR	63L4	310	246	
	0.93	2180	1397	60800	3.7							
	1.1	1890	1226	61000	4.2							
	0.43	4730	3039	25600	0.90	R	107 R77	DR	63L4	205	246	
						RF	107 R77	DR	63L4	210	246	
	0.43	4790	3034	23600	0.90	R	107 R77	DR	63L4	195	246	
						RF	107 R77	DR	63L4	200	246	
	0.65	3100	1987	34600	1.40							
	0.71	2790	1827	35600	1.55							
	0.81	2410	1599	36300	1.80	R	107 R77	DR	63L4	200	246	
	0.93	2140	1400	36600	2.0	RF	107 R77	DR	63L4	205	246	
	1.1	1840	1226	36900	2.3							
	1.4	1440	939	37300	3.0							
	1.6	1240	822	37400	3.5							
	0.75	2840	1733	22000	1.05	R	97 R57	DR	63L4	125	246	
	0.80	2660	1623	23200	1.15	RF	97 R57	DR	63L4	145	246	
	0.71	2960	1823	21100	1.00							
	0.82	2570	1583	23700	1.15							
	0.93	2230	1396	25400	1.35							
	1.1	1940	1228	26600	1.55	R	97 R57	DR	63L4	130	246	
	1.2	1750	1069	27300	1.70	RF	97 R57	DR	63L4	145	246	
	1.4	1530	938	27600	1.95							
1.6	1300	824	27900	2.3								
1.8	1160	737	28100	2.6								
2.1	1000	632	28200	3.0								
1.1	1850	1145	10700	0.85								
1.2	1670	1037	16000	0.95	R	87 R57	DR	63L4	85	246		
1.4	1490	931	17400	1.05	RF	87 R57	DR	63L4	93	246		
1.6	1270	802	18600	1.20								

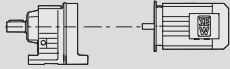



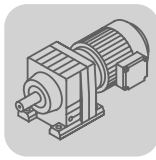
P_m [kW]	n_a [1/min]	M_a [Nm]	i	$F_{Ra}^{1)}$ [N]	SEW f_B		m [kg]		
0.25	1.1	1800	1143	14700	0.85				
	1.5	1420	885	17800	1.10				
	1.7	1250	776	18700	1.25				
	1.9	1100	685	19400	1.40	R	87 R57	DR 63L4	86 246
	2.2	930	599	20000	1.65	RF	87 R57	DR 63L4	93 246
	2.5	820	525	20000	1.90				
	2.9	715	456	20000	2.2				
	4.9	415	268	20000	3.7				
	2.3	920	571	8910	0.90	R	77 R37	DR 63L4	46 246
						RF	77 R37	DR 63L4	52 246
	2.3	930	560	8780	0.90				
	2.7	795	488	10100	1.05				
	3.0	705	436	10900	1.15				
	3.5	610	373	11500	1.35	R	77 R37	DR 63L4	47 246
	4.0	535	327	11900	1.55	RF	77 R37	DR 63L4	53 246
	4.5	475	289	12200	1.75				
	5.0	425	260	12400	1.95				
	5.8	355	224	12600	2.3				
	3.4	620	388	7290	0.95				
	3.8	565	344	7950	1.05				
4.4	465	294	8870	1.30					
5.0	425	261	9180	1.40	R	67 R37	DR 63L4	41 246	
5.5	380	234	9460	1.60	RF	67 R37	DR 63L4	45 246	
6.5	320	200	9780	1.85					
7.4	280	176	9980	2.2					
8.2	250	158	10100	2.4					
3.4	645	384	6960	0.95					
3.6	600	359	7550	1.00					
4.2	515	310	8430	1.15	R	67 R37	DR 63L4	41 246	
4.9	435	264	9100	1.40	RF	67 R37	DR 63L4	44 246	
5.5	385	235	9420	1.55					
6.5	325	201	9750	1.85					
7.2	295	181	9910	2.0					
4.1	520	319	6050	0.85					
4.8	440	273	7160	1.05					
5.4	380	241	7380	1.20	R	57 R37	DR 63L4	35 246	
6.0	340	215	7510	1.30	RF	57 R37	DR 63L4	38 246	
7.0	300	187	7630	1.50					
7.9	260	164	7730	1.75					
9.2	225	142	7800	2.0					
4.0	545	324	4980	0.85					
4.5	485	290	6950	0.95	R	57 R37	DR 63L4	34 246	
5.0	435	262	7160	1.05	RF	57 R37	DR 63L4	37 246	
5.3	405	246	7280	1.10					
5.9	360	220	7450	1.25					
5.7	375	228	2440	0.80					
6.7	315	195	5320	0.95	R	47 R37	DR 63L4	29 246	
7.1	295	182	5440	1.00	RF	47 R37	DR 63L4	29 246	
8.5	245	154	5680	1.20					
8.7	250	150	2540	0.80					
10	210	130	4790	0.95	R	37 R17	DR 63L4	18 246	
10	200	124	4930	1.00	RF	37 R17	DR 63L4	19 246	
12	178	110	5200	1.10					
14	152	94	5460	1.30					
9.7	220	135	4660	0.90					
10	215	127	4770	0.95	R	37 R17	DR 63L4	18 246	
13	174	104	5250	1.15	RF	37 R17	DR 63L4	19 246	
14	150	90	5470	1.35					
2.4	1020	289.74	28200	3.0					
2.7	900	255.71	28300	3.3	R	97	DT 80N8	110 236	
2.8	850	241.25	28400	3.5	RF	97	DT 80N8	125 237	
3.1	760	216.28	28400	4.0					


R..DR/DT/DV
R..D.. [kW]

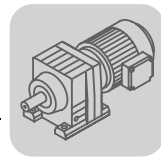
P_m [kW]	n_a [1/min]	M_a [Nm]	i	$F_{Ra}^{1)}$ [N]	SEW f_B					m [kg]		
0.25	2.8	870	246.54	20000	1.80							
	3.1	760	216.54	20000	2.0	R	87	DT	80N8	68	234	
	3.3	720	205.71	20000	2.2	RF	87	DT	80N8	75	235	
	3.7	640	181.77	20000	2.4							
	4.1	585	166.59	11600	1.40							
	4.7	510	145.67	12000	1.60	R	77	DT	80N8	42	232	
	4.9	485	138.39	12100	1.70	RF	77	DT	80N8	48	233	
	5.6	425	121.42	12400	1.90							
	4.5	530	195.24*	11900	1.55	R	77	DT	71D6	38	232	
	5.3	450	166.59	12300	1.80	RF	77	DT	71D6	44	233	
	6.0	395	145.67	12500	2.1							
	6.7	360	195.24*	12600	2.3							
	7.8	305	166.59	12800	2.7	R	77	DR	63L4	38	232	
	8.9	270	145.67	12900	3.1	RF	77	DR	63L4	43	233	
	9.4	255	138.39	12900	3.2							
	11	225	121.42	13000	3.7							
	4.3	555	158.14	8060	1.10							
	4.9	485	137.67	8730	1.25	R	67	DT	80N8	35	230	
	5.3	455	128.97	8970	1.35	RF	67	DT	80N8	38	231	
	6.0	400	113.94	9340	1.50							
	4.4	540	199.81	8190	1.10							
	4.8	500	184.07	8590	1.20							
	5.6	430	158.14	9140	1.40	R	67	DT	71D6	32	230	
	6.4	375	137.67	9500	1.60	RF	67	DT	71D6	35	231	
	6.8	350	128.97	9630	1.70							
	7.7	310	113.94	9840	1.95							
	8.3	285	105.83	9940	2.1							
	6.5	365	199.81	9540	1.65							
	7.1	340	184.07	9700	1.80							
	8.2	290	158.14	9930	2.1							
	9.4	255	137.67	10100	2.4	R	67	DR	63L4	31	230	
	10	235	128.97	10100	2.5	RF	67	DR	63L4	34	231	
	11	210	113.94	10200	2.9							
	12	194	105.83	10300	3.1							
	14	176	95.91	10300	3.4							
	15	158	86.11	10400	3.8							
	4.7	505	186.89	6450	0.90							
	5.1	465	172.17	7030	0.95							
	6.0	400	147.92	7300	1.10	R	57	DT	71D6	25	228	
	6.8	350	128.77	7480	1.30	RF	57	DT	71D6	29	229	
	7.3	325	120.63	7550	1.35							
	8.3	290	106.58	7660	1.55							
	8.9	270	98.99	7710	1.70							
	7.0	345	186.89	7500	1.30							
	7.5	315	172.17	7590	1.40							
	8.8	270	147.92	7700	1.65							
	10	235	128.77	7780	1.90							
	11	220	120.63	7810	2.0	R	57	DR	63L4	24	228	
	12	196	106.58	7860	2.3	RF	57	DR	63L4	27	229	
	13	182	98.99	7880	2.5							
	14	165	89.71	7910	2.7							
	16	148	80.55	7930	3.0							
	19	127	69.23	7960	3.5							



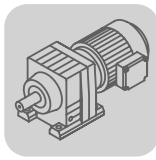
P_m [kW]	n_a [1/min]	M_a [Nm]	i	$F_{Ra}^{1)}$ [N]	SEW f_B		m [kg]		
0.25	7.4	325	176.88	5280	0.90				
	8.0	300	162.94	5420	1.00				
	9.3	255	139.99	5630	1.15				
	11	225	121.87	5770	1.35				
	11	210	114.17	5820	1.45				
	13	185	100.86	5900	1.60				
	14	172	93.68	5940	1.75	R 47	DR 63L4	19	226
	15	156	84.90	5980	1.90	RF 47	DR 63L4	19	227
	17	140	76.23	6020	2.1				
	19	126	68.54	6050	2.4				
	20	118	64.21	6070	2.5				
	23	104	56.73	6090	2.9				
	25	97	52.69	6100	3.1				
	27	88	47.75	6080	3.4				
	9.6	250	134.82	2630	0.80				
	11	225	123.66	4560	0.90				
	12	193	105.28	5030	1.05				
14	167	90.77	5320	1.20					
15	155	84.61	5420	1.30					
18	136	73.96	5590	1.45					
19	127	69.33	5650	1.55	R 37	DR 63L4	15	224	
21	112	61.18	5750	1.80	RF 37	DR 63L4	16	225	
23	102	55.76	5800	1.95					
27	88	48.08	5870	2.3					
29	82	44.81	5760	2.4					
33	72	39.17	5540	2.8					
35	67	36.72	5430	3.0					
40	60	32.40	5230	3.4					
15	156	84.78	4100	0.85					
18	136	74.11	4210	0.95					
19	128	69.47	4250	1.00					
21	113	61.30	4190	1.15					
23	103	55.87	4090	1.25					
27	89	48.17	3940	1.45	R 27	DR 63L4	9.0	222	
29	83	44.90	3870	1.60	RF 27	DR 63L4	8.9	223	
33	72	39.25	3730	1.80					
35	68	36.79	3670	1.90					
40	60	32.47	3540	2.2					
45	53	28.78	3420	2.5					
53	45	24.47	3270	2.9					
46	52	28.37	3410	2.5					
50	48	26.09	3330	2.7					
58	41	22.32	3180	3.2					
67	36	19.35	3050	3.7					
72	33	18.08	2990	3.9					
83	29	15.63	2860	4.5					
98	24	13.28*	2730	5.3					
110	22	11.86	2630	5.9					
128	19	10.13	2510	6.6	R 27	DR 63L4	8.7	222	
138	17	9.41	2440	7.1	RF 27	DR 63L4	8.6	223	
159	15	8.16	2330	7.7					
170	14	7.63*	2290	8.0					
197	12	6.59	2180	8.8					
232	10	5.60*	2080	9.6					
260	9.2	5.00*	2000	10					
304	7.8	4.27	1910	11					
325	7.3	4.00*	1870	12					
386	6.2	3.37	1770	13					
23	105	57.35	156	0.80					
24	99	53.76	785	0.85					
27	87	47.44	1630	1.00					
29	81	44.18	2000	1.05	R 17	DR 63L4	8.3	220	
34	71	38.61	2200	1.20	RF 17	DR 63L4	8.2	221	
36	67	36.20	2180	1.30					
41	59	31.94	2130	1.45					
46	52	28.32	2070	1.65					
54	44	24.07	2000	1.90					


R..DR/DT/DV
R..D.. [kW]

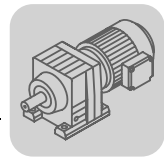
P_m [kW]	n_a [1/min]	M_a [Nm]	i	$F_{Ra}^{1)}$ [N]	SEW f_B					m [kg]	
0.25	52	46	25.23	2020	1.85						
	56	43	23.15	1980	2.0						
	66	36	19.71	1910	2.4						
	77	31	16.99	1840	2.7	R	17	DR	63L4	8.0	220
	82	29	15.84	1810	2.9	RF	17	DR	63L4	7.9	221
	94	25	13.84	1750	3.4						
	100	24	12.98	1720	3.6						
	114	21	11.45	1660	3.9						
	38	63	34.05	1090	0.80						
	45	53	29.08	1200	0.95	R	07	DR	63L4	7.2	218
	48	50	26.97	1190	1.00	RF	07	DR	63L4	7.2	219
	56	43	23.32	1170	1.15						
	60	40	21.73	1160	1.25						
	71	34	18.31	1120	1.50						
	78	31	16.73	1100	1.65						
	92	26	14.12	1070	1.95						
	108	22	12.06	1030	2.3						
	116	21	11.18	1010	2.4						
	134	18	9.67	980	2.8						
	144	17	9.01	960	3.0						
	166	14	7.85	930	3.4	R	07	DR	63L4	7.0	218
	174	14	7.48	920	3.1	RF	07	DR	63L4	7.0	219
	190	13	6.83	900	3.4						
	226	11	5.76	860	3.8						
	264	9.0	4.92	820	4.1						
	285	8.4	4.57	800	4.3						
	329	7.3	3.95	770	4.7						
	353	6.8	3.68	755	4.9						
	405	5.9	3.21	725	5.3						
	238	10	11.18	840	5.0						
	275	8.7	9.67	810	5.8						
	295	8.1	9.01	795	6.2						
	339	7.0	7.85	765	7.0						
	356	6.7	7.48	755	6.4						
	389	6.1	6.83	735	7.1	R	07	DR	63M2	6.3	218
	461	5.2	5.76	700	7.7	RF	07	DR	63M2	6.3	219
	540	4.4	4.92	665	8.4						
	583	4.1	4.57	650	8.8						
	674	3.5	3.95	625	9.7						
	723	3.3	3.68	610	10						
	829	2.9	3.21	585	11						
	145	17	6.07	4890	2.6						
	170	14	5.18	4650	5.4	RX	67	DT	71D6	19	208
	194	12	4.53	4450	6.7	RXF	67	DT	71D6	23	209
	205	12	4.30*	4380	6.8						
	214	11	6.07	4310	3.9						
	251	9.5	5.18	4100	7.9						
287	8.3	4.53	3920	9.9							
302	7.9	4.30*	3860	10							
345	6.9	3.77	3700	13	RX	67	DR	63L4	17	208	
406	5.9	3.20*	3500	17	RXF	67	DR	63L4	21	209	
450	5.3	2.89	3390	20							
511	4.7	2.54	3250	25							
542	4.4	2.40*	3190	28							
636	3.8	2.04	3020	35							
160	15	5.50*	3840	2.6							
174	14	5.07	3740	2.6	RX	57	DT	71D6	16	206	
202	12	4.35	3560	5.8	RXF	57	DT	71D6	18	207	
232	10	3.79	3410	6.7							



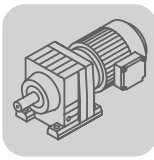
P_m [kW]	n_a [1/min]	M_a [Nm]	i	$F_{Ra}^{1)}$ [N]	SEW f_B					m [kg]	
0.25	236	10	5.50*	3390	3.9						
	257	9.3	5.07	3300	3.9						
	299	8.0	4.35	3150	8.5						
	343	7.0	3.79	3010	9.9						
	366	6.5	3.55*	2950	11						
	414	5.8	3.14	2830	11	RX	57	DR	63L4	14	206
	446	5.3	2.91	2760	13	RXF	57	DR	63L4	16	207
	492	4.8	2.64*	2680	14						
	548	4.4	2.37	2580	16						
	637	3.7	2.04	2460	19						
	677	3.5	1.92*	2410	20						
787	3.0	1.65	2300	23							
0.37	0.19	15900	7307	37500	0.80						
	0.21	14100	6447	60400	0.90						
	0.25	12100	5568	64300	1.05						
	0.28	10900	4926	66400	1.20	R	147 R77	DT	71D4	420	246
	0.32	9480	4325	68500	1.35	RF	147 R77	DT	71D4	430	246
	0.37	8310	3754	70000	1.55						
	0.42	7240	3302	71100	1.80						
	0.48	6320	2898	71900	2.1						
	0.31	9740	4464	39400	0.80	R	137 R77	DT	71D4	290	246
	0.35	8570	3928	51500	0.95	RF	137 R77	DT	71D4	315	246
	0.34	9080	4018	49200	0.90						
	0.39	7940	3514	53500	1.00						
	0.41	7540	3338	54300	1.05	R	137 R77	DT	71D4	280	246
	0.47	6620	2929	56000	1.20	RF	137 R77	DT	71D4	305	246
	0.56	5600	2484	57600	1.45						
	0.62	5030	2242	58400	1.60						
	0.52	6000	2658	57000	1.35						
	0.57	5440	2412	57800	1.45						
	0.67	4680	2073	58800	1.70						
	0.75	4060	1839	59400	1.95	R	137 R77	DT	71D4	290	246
	0.99	3130	1397	60200	2.6	RF	137 R77	DT	71D4	310	246
	1.1	2720	1226	60500	2.9						
	1.3	2440	1090	60700	3.3						
	1.4	2130	951	60900	3.8						
	0.67	4660	2067	27300	0.90						
	0.82	3790	1693	31900	1.15						
	0.89	3420	1550	33500	1.25	R	107 R77	DT	71D4	195	246
	0.98	3110	1407	34600	1.40	RF	107 R77	DT	71D4	205	246
	1.1	2670	1209	35900	1.60						
	1.3	2330	1055	36400	1.85						
	0.69	4450	1987	28600	0.95						
	0.76	4030	1827	30800	1.05						
	0.86	3490	1599	33200	1.25	R	107 R77	DT	71D4	200	246
	0.99	3090	1400	34600	1.40	RF	107 R77	DT	71D4	210	246
	1.1	2670	1226	35900	1.60						
	1.5	2070	939	36700	2.1						
	1.7	1790	822	37000	2.4						
	1.1	2760	1207	22500	1.10	R	97 R57	DT	71D4	130	246
	1.3	2470	1084	24300	1.20	RF	97 R57	DT	71D4	145	246
	0.99	3180	1396	10800	0.95						
	1.1	2780	1228	22500	1.10						
	1.3	2480	1069	24200	1.20						
	1.5	2160	938	25700	1.40						
	1.7	1860	824	26900	1.60	R	97 R57	DT	71D4	130	246
	1.9	1670	737	27400	1.80	RF	97 R57	DT	71D4	145	246
	2.2	1430	632	27700	2.1						
	3.2	980	431	28200	3.1						
3.6	860	379	28300	3.5							
4.1	765	336	28400	3.9							
1.7	1810	802	13800	0.85							
1.8	1700	754	15800	0.90	R	87 R57	DT	71D4	87	246	
2.1	1450	649	17600	1.05	RF	87 R57	DT	71D4	94	246	




R..DR/DT/DV
R..D.. [kW]

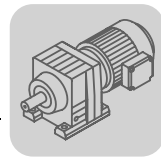
P_m [kW]	n_a [1/min]	M_a [Nm]	i	$F_{Ra}^{1)}$ [N]	SEW f_B					m [kg]	
0.37	1.8	1780	776	15100	0.85						
	2.0	1570	685	16800	1.00						
	2.3	1340	599	18300	1.15						
	2.6	1170	525	19100	1.30	R	87 R57	DT	71D4	87	246
	3.0	1030	456	19700	1.50	RF	87 R57	DT	71D4	95	246
	5.2	595	268	20000	2.6						
	5.9	525	236	20000	2.9						
	2.6	1260	538	18700	1.25						
	2.9	1100	472	19400	1.40	R	87 R57	DT	71D4	86	246
	3.5	930	400	20000	1.65	RF	87 R57	DT	71D4	93	246
	3.8	830	361	20000	1.85						
	3.7	860	373	9520	0.95						
	4.2	755	327	10500	1.10						
	4.8	670	289	11100	1.20						
	5.3	600	260	11600	1.35	R	77 R37	DT	71D4	48	246
	6.2	510	224	12000	1.60	RF	77 R37	DT	71D4	53	246
	7.0	445	197	12300	1.85						
	8.2	390	169	12500	2.1						
	9.3	340	149	12700	2.4						
	4.7	665	294	4670	0.90						
	5.3	600	261	7550	1.00	R	67 R37	DT	71D4	42	246
	5.9	540	234	8220	1.10	RF	67 R37	DT	71D4	45	246
	6.9	460	200	8930	1.30						
	2.7	1330	255.71	27900	2.3						
	2.8	1250	241.25	28000	2.4	R	97	DT	90S8	115	236
	3.1	1120	216.28	28100	2.7	RF	97	DT	90S8	130	237
	3.6	970	186.30	28300	3.1						
	3.1	1140	289.74	28100	2.6						
	3.5	1000	255.71	28200	3.0	R	97	DT	80K6	105	236
	3.7	950	241.25	28300	3.2	RF	97	DT	80K6	125	237
	4.2	850	216.28	28400	3.5						
	3.1	1130	216.54	19300	1.40	R	87	DT	90S8	73	234
	3.3	1070	205.71	19600	1.45	RF	87	DT	90S8	80	235
	3.7	940	181.77	20000	1.65						
	3.6	970	246.54	20000	1.60						
	4.2	850	216.54	20000	1.80						
	4.4	810	205.71	20000	1.90	R	87	DT	80K6	66	234
	5.0	715	181.77	20000	2.2	RF	87	DT	80K6	73	235
	5.8	610	155.34	20000	2.5						
	6.3	560	142.41	20000	2.8						
	4.7	755	145.67	10500	1.10	R	77	DT	90S8	47	232
	4.9	720	138.39	10800	1.15	RF	77	DT	90S8	53	233
	5.6	630	121.42	11400	1.30						
	5.4	655	166.59	11200	1.25	R	77	DT	80K6	40	232
	6.2	570	145.67	11700	1.45	RF	77	DT	80K6	46	233
	6.5	545	138.39	11900	1.50						
	7.1	500	195.24*	12100	1.65						
	8.3	425	166.59	12400	1.90						
	9.5	375	145.67	12600	2.2	R	77	DT	71D4	38	232
	10	355	138.39	12600	2.3	RF	77	DT	71D4	44	233
11	310	121.42	12800	2.6							
13	265	102.99	12900	3.1							
15	240	92.97	12900	3.5							
5.7	620	158.14	7300	0.95							
6.5	540	137.67	8210	1.10	R	67	DT	80K6	34	230	
7.0	505	128.97	8530	1.20	RF	67	DT	80K6	37	231	
7.9	445	113.94	9010	1.35							

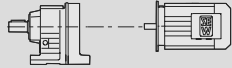



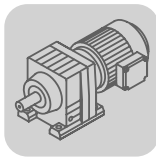
P _m [kW]	n _a [1/min]	M _a [Nm]	i	F _{Ra} ¹⁾ [N]	SEW f _B					m [kg]	
						R	RF	DT	DV		
0.37	6.9	510	199.81	8480	1.15						
	7.5	470	184.07	8820	1.25						
	8.7	405	158.14	9310	1.50						
	10	355	137.67	9620	1.70						
	11	330	128.97	9740	1.80						
	12	290	113.94	9920	2.1						
	13	270	105.83	10000	2.2	R	67	DT	71D4	32	230
	14	245	95.91	10100	2.4	RF	67	DT	71D4	35	231
	16	220	86.11	10200	2.7						
	19	190	74.17	10300	3.2						
	20	179	69.75	10300	3.4						
	23	157	61.26	10400	3.8						
	24	146	56.89	10400	4.1						
	7.0	505	128.77	6510	0.90						
	7.5	475	120.63	7000	0.95	R	57	DT	80K6	27	228
	8.4	420	106.58	7240	1.10	RF	57	DT	80K6	31	229
	9.1	390	98.99	7350	1.15						
	7.4	480	186.89	6980	0.95						
	8.0	440	172.17	7140	1.00						
	9.3	380	147.92	7390	1.20						
	11	330	128.77	7550	1.35						
	11	310	120.63	7610	1.45						
	13	275	106.58	7700	1.65						
	14	255	98.99	7750	1.80	R	57	DT	71D4	25	228
15	230	89.71	7800	1.95	RF	57	DT	71D4	29	229	
17	205	80.55	7840	2.2							
20	177	69.23	7890	2.5							
21	166	64.85	7910	2.7							
24	147	57.29	7760	3.1							
26	136	53.22	7600	3.3							
29	124	48.23	7380	3.6							
9.9	360	139.99	3490	0.85							
11	310	121.87	5350	0.95							
12	290	114.17	5460	1.05							
14	260	100.86	5630	1.15							
15	240	93.68	5700	1.25							
16	215	84.90	5790	1.40							
18	195	76.23	5870	1.55							
20	176	68.54	5930	1.70	R	47	DT	71D4	20	226	
21	164	64.21	5960	1.80	RF	47	DT	71D4	20	227	
24	145	56.73	6010	2.1							
26	135	52.69	5990	2.2							
29	122	47.75	5820	2.5							
32	110	42.87	5650	2.7							
37	95	36.93	5410	3.2							
40	89	34.73	5310	3.4							
41	87	33.79	5270	2.8							
44	80	31.12	5150	2.8	R	47	DT	71D4	20	226	
52	69	26.74	4920	4.4	RF	47	DT	71D4	20	227	
59	60	23.28	4720	5.0							
63	56	21.81	4620	5.4							
15	230	90.77	4250	0.85							
16	215	84.61	4720	0.90	R	37	DT	71D4	16	224	
19	189	73.96	5070	1.05	RF	37	DT	71D4	17	225	
20	178	69.33	5210	1.15							
23	157	61.18	5410	1.30							
25	143	55.76	5530	1.40							
29	123	48.08	5590	1.60							
31	115	44.81	5480	1.75	R	37	DT	71D4	16	224	
35	100	39.17	5290	2.0	RF	37	DT	71D4	17	225	
38	94	36.72	5190	2.1							
43	83	32.40	5010	2.4							
48	74	28.73	4850	2.7							
57	63	24.42	4620	3.2							

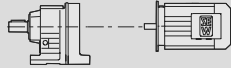


R..DR/DT/DV
R..D.. [kW]

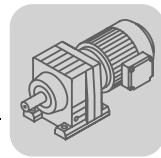
P_m [kW]	n_a [1/min]	M_a [Nm]	i	$F_{Ra}^{1)}$ [N]	SEW f_B					m [kg]	
0.37	49	73	28.32	4830	2.8						
	53	67	26.03	4710	2.8						
	62	57	22.27	4500	3.5	R	37	DT	71D4	16	224
	71	49	19.31	4320	4.1	RF	37	DT	71D4	17	225
	76	46	18.05	4230	4.3						
	88	40	15.60	4050	5.0						
	104	34	13.25	3850	5.6	R	37	DT	71D4	16	224
	117	30	11.83	3720	6.0	RF	37	DT	71D4	17	225
	23	157	61.30	3870	0.85						
	25	143	55.87	3800	0.90						
	29	123	48.17	3680	1.05						
	31	115	44.90	3620	1.15	R	27	DT	71D4	9.9	222
	35	101	39.25	3510	1.30	RF	27	DT	71D4	9.8	223
	38	94	36.79	3460	1.40						
	43	83	32.47	3350	1.55						
	48	74	28.78	3250	1.75						
	56	63	24.47	3110	2.1						
	49	73	28.37	3240	1.80						
	53	67	26.09	3170	1.95						
	62	57	22.32	3040	2.3	R	27	DT	71D4	9.6	222
	71	50	19.35	2920	2.6	RF	27	DT	71D4	9.6	223
	76	46	18.08	2860	2.8						
	88	40	15.63	2750	3.3						
	104	34	13.28*	2620	3.8						
	36	99	38.61	770	0.85						
	38	93	36.20	1260	0.90	R	17	DT	71D4	9.2	220
	43	82	31.94	1910	1.05	RF	17	DT	71D4	9.1	221
	49	73	28.32	1880	1.15						
	57	62	24.07	1830	1.40						
	55	65	25.23	1840	1.30						
	60	59	23.15	1820	1.45						
	70	51	19.71	1760	1.70						
	81	44	16.99	1710	1.95						
	87	41	15.84	1680	2.1						
	100	35	13.84	1630	2.4						
	106	33	12.98	1610	2.6						
	121	29	11.45	1560	2.8	R	17	DT	71D4	8.9	220
	136	26	10.15	1520	3.0	RF	17	DT	71D4	8.8	221
	160	22	8.63	1460	3.3						
	183	19	7.55	1370	2.9						
	196	18	7.04	1350	3.1						
	224	16	6.15	1300	3.4						
	239	15	5.76	1280	3.6						
	271	13	5.09	1240	3.9						
306	12	4.51	1200	4.2							
360	9.8	3.83	1150	4.6							
75	47	18.31	1000	1.05							
83	43	16.73	990	1.15							
98	36	14.12	960	1.40							
114	31	12.06	940	1.60							
123	29	11.18	930	1.75							
143	25	9.67	900	2.0							
153	23	9.01	890	2.2							
176	20	7.85	870	2.4	R	07	DT	71D4	7.9	218	
185	19	7.48	860	2.3	RF	07	DT	71D4	7.9	219	
202	18	6.83	840	2.5							
239	15	5.76	810	2.7							
280	13	4.92	780	2.9							
302	12	4.57	765	3.1							
350	10	3.95	735	3.4							
375	9.4	3.68	720	3.5							
430	8.2	3.21	695	3.8							



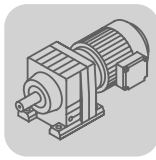
P_m [kW]	n_a [1/min]	M_a [Nm]	i	$F_{Ra}^{1)}$ [N]	SEW f_B					m [kg]	
0.37	274	13	9.67	780	3.9						
	294	12	9.01	765	4.2						
	337	11	7.85	740	4.7						
	354	10	7.48	730	4.3						
	388	9.1	6.83	715	4.7						
	460	7.7	5.76	680	5.2	R	07	DR	63L2	7.0	218
	538	6.6	4.92	650	5.6	RF	07	DR	63L2	7.0	219
	580	6.1	4.57	640	5.9						
	671	5.3	3.95	610	6.4						
	720	4.9	3.68	600	6.7						
	826	4.3	3.21	575	7.2						
	174	20	5.18	4570	3.7						
	199	18	4.53	4380	4.6	RX	67	DT	80K6	21	208
	209	17	4.30*	4310	4.7	RXF	67	DT	80K6	25	209
	239	15	3.77	4130	5.9						
	227	16	6.07	4200	2.8						
	267	13	5.18	3990	5.6						
	305	12	4.53	3820	7.1						
	321	11	4.30*	3760	7.3						
	366	9.7	3.77	3610	9.0	RX	67	DT	71D4	19	208
	431	8.2	3.20*	3420	12	RXF	67	DT	71D4	23	209
	478	7.4	2.89	3310	14						
	543	6.5	2.54	3170	18						
	575	6.1	2.40*	3110	20						
	675	5.2	2.04	2950	26						
	207	17	4.35	3500	4.0	RX	57	DT	80K6	18	206
	238	15	3.79	3350	4.6	RXF	57	DT	80K6	20	207
	254	14	3.55*	3280	5.0						
251	14	5.50*	3300	2.8							
272	13	5.07	3210	2.8							
317	11	4.35	3060	6.1							
364	9.7	3.79	2930	7.1							
389	9.1	3.55*	2870	7.6							
440	8.0	3.14	2760	8.1	RX	57	DT	71D4	16	206	
474	7.5	2.91	2690	8.9	RXF	57	DT	71D4	18	207	
523	6.8	2.64*	2610	10							
582	6.1	2.37	2520	11							
676	5.2	2.04	2400	13							
719	4.9	1.92*	2350	14							
835	4.2	1.65	2240	16							
0.55	0.22	19800	6077	120000	0.90						
	0.25	17600	5407	120000	1.00	R	167 R97	DT	80K4	750	246
	0.29	15000	4650	120000	1.20	RF	167 R97	DT	80K4	760	246
	0.33	13100	4129	120000	1.35						
	0.28	16900	4926	22000	0.75						
	0.31	14700	4325	53900	0.90	R	147 R77	DT	80K4	425	246
	0.36	12900	3754	62900	1.00	RF	147 R77	DT	80K4	430	246
	0.41	11200	3302	65900	1.15						
	0.47	9830	2898	68000	1.30						
	0.53	8890	2555	69300	1.45						
	0.62	7700	2211	70600	1.70						
	0.70	6790	1951	71500	1.90						
	0.80	5810	1705	72400	2.2	R	147 R77	DT	80K4	420	246
	0.89	5210	1536	72800	2.5	RF	147 R77	DT	80K4	430	246
	1.0	4510	1329	73300	2.9						
	1.2	3920	1166	73600	3.3						
	0.55	8650	2484	51200	0.90	R	137 R77	DT	80K4	280	246
						RF	137 R77	DT	80K4	305	246

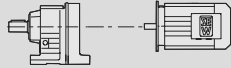


R..DR/DT/DV
R..D.. [kW]

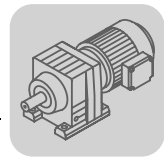
P_m [kW]	n_a [1/min]	M_a [Nm]	i	$F_{Ra}^{1)}$ [N]	SEW f_B		m [kg]				
0.55	0.51	9250	2658	48400	0.85						
	0.56	8400	2412	52300	0.95						
	0.66	7220	2073	55000	1.10						
	0.74	6320	1839	56500	1.25						
	0.85	5420	1598	57900	1.50	R	137 R77	DT	80K4	290	246
	0.97	4840	1397	58600	1.65	RF	137 R77	DT	80K4	315	246
	1.1	4220	1226	59300	1.90						
	1.2	3780	1090	59700	2.1						
	1.4	3300	951	60100	2.4						
	1.6	2820	831	60500	2.8						
	0.97	4830	1407	21900	0.90						
	1.1	4150	1209	30200	1.05						
	1.3	3620	1055	32700	1.20	R	107 R77	DT	80K4	200	246
	1.5	3170	919	34400	1.35	RF	107 R77	DT	80K4	205	246
	1.7	2830	815	35500	1.50						
	1.9	2470	717	36200	1.75						
	2.2	2160	626	36600	2.0						
	0.97	4810	1400	22800	0.90						
	1.1	4180	1226	30100	1.05						
1.2	3740	1104	32200	1.15	R	107 R77	DT	80K4	205	246	
1.4	3220	939	34200	1.35	RF	107 R77	DT	80K4	210	246	
1.7	2800	822	35600	1.55							
1.7	2870	824	21800	1.05							
1.8	2570	737	23700	1.15							
2.1	2200	632	25500	1.35							
2.4	1920	560	26700	1.55							
2.8	1670	484	27400	1.80	R	97 R57	DT	80K4	130	246	
3.1	1510	431	27600	2.0	RF	97 R57	DT	80K4	150	246	
3.6	1320	379	27900	2.3							
4.0	1180	336	28000	2.6							
4.6	1030	296	28200	2.9							
5.5	860	249	28300	3.5							
2.6	1820	525	13600	0.85							
3.0	1580	456	16700	1.00	R	87 R57	DT	80K4	89	246	
3.4	1370	398	18100	1.15	RF	87 R57	DT	80K4	97	246	
3.9	1210	352	18900	1.30							
4.5	1040	305	19700	1.50							
2.9	1690	472	15900	0.90	R	87 R57	DT	80K4	88	246	
3.4	1420	400	17800	1.10	RF	87 R57	DT	80K4	95	246	
3.8	1280	361	18600	1.20							
4.9	990	276	4510	0.85							
5.8	840	236	9730	1.00	R	77 R37	DT	80K4	49	246	
6.2	785	221	10200	1.05	RF	77 R37	DT	80K4	54	246	
7.3	660	186	11200	1.25							
2.7	1980	255.71	26500	1.50	R	97	DT	90L8	115	236	
2.8	1860	241.25	26900	1.60	RF	97	DT	90L8	130	237	
3.1	1670	216.28	27400	1.80							
3.1	1690	289.74	27400	1.75							
3.5	1490	255.71	27700	2.0	R	97	DT	80N6	110	236	
3.7	1410	241.25	27800	2.1	RF	97	DT	80N6	125	237	
4.2	1260	216.28	28000	2.4							
4.7	1120	289.74	28100	2.7							
5.3	990	255.71	28200	3.0	R	97	DT	80K4	105	236	
5.6	930	241.25	28300	3.2	RF	97	DT	80K4	125	237	
6.3	840	216.28	28400	3.6							
3.6	1440	246.54	17700	1.10							
4.2	1260	216.54	18700	1.25	R	87	DT	80N6	68	234	
4.4	1200	205.71	19000	1.30	RF	87	DT	80N6	75	235	
5.0	1060	181.77	19600	1.45							
5.8	910	155.34	20000	1.70							

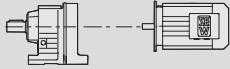



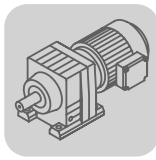
P _m [kW]	n _a [1/min]	M _a [Nm]	i	F _{Ra} ¹⁾ [N]	SEW f _B					m [kg]	
						R	RF	DT	80K4		
0.55	5.5	950	246.54	20000	1.65						
	6.3	840	216.54	20000	1.85						
	6.6	795	205.71	20000	1.95						
	7.5	700	181.77	20000	2.2						
	8.8	600	155.34	20000	2.6	R	87	DT	80K4	66	234
	9.6	550	142.41	20000	2.8	RF	87	DT	80K4	73	235
	11	485	124.97	20000	3.2						
	11	455	118.43*	20000	3.4						
	13	400	103.65	20000	3.9						
		8.2	645	166.59	11300	1.25					
	9.3	565	145.67	11800	1.45						
	9.8	535	138.39	11900	1.55						
	11	470	121.42	12200	1.75	R	77	DT	80K4	40	232
	13	400	102.99	12500	2.1	RF	77	DT	80K4	46	233
	15	360	92.97	12600	2.3						
	17	315	81.80	12800	2.6						
	18	300	77.24	12800	2.8						
	21	255	65.77	12900	3.2						
	8.6	610	158.14	7430	1.00						
	9.9	530	137.67	8290	1.15						
	11	500	128.97	8600	1.20						
	12	440	113.94	9060	1.35						
	13	410	105.83	9280	1.45	R	67	DT	80K4	34	230
	14	370	95.91	9520	1.60	RF	67	DT	80K4	37	231
	16	335	86.11	9730	1.80						
	18	285	74.17	9940	2.1						
	20	270	69.75	10000	2.2						
	22	235	61.26	10100	2.5						
	24	220	56.89	10200	2.7						
	11	465	120.63	7030	0.95						
	13	410	106.58	7260	1.10						
	14	380	98.99	7370	1.20						
	15	345	89.71	7490	1.30						
	17	310	80.55	7600	1.45						
	20	265	69.23	7710	1.70						
	21	250	64.85	7750	1.80	R	57	DT	80K4	27	228
	24	220	57.29	7530	2.0	RF	57	DT	80K4	31	229
	26	205	53.22	7390	2.2						
	28	186	48.23	7190	2.4						
	31	167	43.30	6980	2.7						
	36	144	37.30*	6700	3.1						
	39	136	35.07	6580	3.3						
	52	102	26.31	6060	4.4						
	54	97	24.99*	5970	4.7	R	57	DT	80K4	27	228
	62	85	21.93	5740	5.3	RF	57	DT	80K4	30	229
	73	72	18.60*	5460	6.3						
	15	360	93.68	3280	0.85						
	16	330	84.90	5230	0.90						
	18	295	76.23	5450	1.00						
	20	265	68.54	5600	1.15						
	21	250	64.21	5670	1.20						
	24	220	56.73	5790	1.35	R	47	DT	80K4	22	226
	26	205	52.69	5770	1.45	RF	47	DT	80K4	22	227
	28	184	47.75	5630	1.65						
	32	166	42.87	5470	1.80						
	37	143	36.93	5260	2.1						
	39	134	34.73	5180	2.2						
	46	115	29.88	4970	2.6						
	51	103	26.74	4820	2.9						
	58	90	23.28	4630	3.3	R	47	DT	80K4	22	226
	62	84	21.81	4550	3.6	RF	47	DT	80K4	22	227

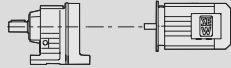


R..DR/DT/DV
R..D.. [kW]

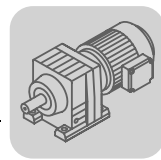
P_m [kW]	n_a [1/min]	M_a [Nm]	i	$F_{Ra}^{1)}$ [N]	SEW f_B					m [kg]	
0.55	22	235	61.18	3910	0.85						
	24	215	55.76	4740	0.95						
	28	186	48.08	5120	1.10						
	30	173	44.81	5230	1.15	R	37	DT	80K4	18	224
	35	151	39.17	5070	1.30	RF	37	DT	80K4	19	225
	37	142	36.72	4990	1.40						
	42	125	32.40	4840	1.60						
	47	111	28.73	4700	1.80						
	56	94	24.42	4500	2.1						
	61	86	22.27	4390	2.3						
	70	75	19.31	4220	2.7						
	75	70	18.05	4140	2.9	R	37	DT	80K4	18	224
	87	60	15.60	3970	3.3	RF	37	DT	80K4	19	225
	103	51	13.25	3790	3.7						
	115	46	11.83	3670	4.0						
	35	152	39.25	3280	0.85						
	37	142	36.79	3240	0.90						
	42	125	32.47	3160	1.05	R	27	DT	80K4	12	222
	47	111	28.78	3080	1.15	RF	27	DT	80K4	12	223
	56	95	24.47	2970	1.40						
	61	86	22.32	2910	1.50						
	70	75	19.35	2810	1.75						
	75	70	18.08	2760	1.85						
	87	60	15.63	2660	2.2						
	102	51	13.28*	2550	2.5						
	115	46	11.86	2470	2.8						
	134	39	10.13	2370	3.1						
	145	36	9.41	2290	3.4	R	27	DT	80K4	12	222
	167	32	8.16	2200	3.7	RF	27	DT	80K4	12	223
	178	29	7.63*	2160	3.8						
	206	26	6.59	2070	4.2						
	243	22	5.60*	1980	4.6						
	272	19	5.00*	1910	4.9						
	318	17	4.27	1830	5.3						
	340	15	4.00*	1790	5.5						
	404	13	3.37	1700	6.1						
	50	105	53.76	235	0.80						
	57	92	47.44	1280	0.90	R	17	DT	71D2	9.2	220
	61	86	44.18	1610	1.00	RF	17	DT	71D2	9.1	221
	70	75	38.61	1590	1.15						
	69	76	19.71	1590	1.10						
	80	66	16.99	1560	1.30						
	86	61	15.84	1550	1.40						
	98	54	13.84	1510	1.60						
	105	50	12.98	1500	1.70						
	119	44	11.45	1460	1.85						
	134	39	10.15	1430	1.95						
158	33	8.63	1380	2.2	R	17	DT	80K4	11	220	
180	29	7.55	1290	1.90	RF	17	DT	80K4	11	221	
193	27	7.04	1270	2.0							
221	24	6.15	1240	2.3							
236	22	5.76	1220	2.4							
267	20	5.09	1190	2.6							
302	17	4.51	1150	2.8							
355	15	3.83	1110	3.0							
313	17	8.63	1170	4.3							
358	15	7.55	1100	3.8	R	17	DT	71D2	8.9	220	
384	14	7.04	1080	4.0	RF	17	DT	71D2	8.8	221	
439	12	6.15	1050	4.5							

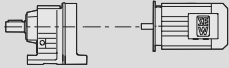



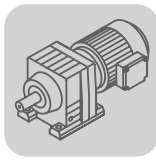
P_m [kW]	n_a [1/min]	M_a [Nm]	i	$F_{Ra}^{1)}$ [N]	SEW f_B		m [kg]				
0.55	147	36	18.31	810	1.40						
	161	33	16.73	800	1.55						
	191	28	14.12	780	1.80						
	224	24	12.06	760	2.1						
	241	22	11.18	750	2.3						
	279	19	9.67	730	2.7						
	300	18	9.01	720	2.9						
	344	15	7.85	700	3.2	R	07	DT	71D2	7.9	218
	361	15	7.48	695	3.0	RF	07	DT	71D2	7.9	219
	395	13	6.83	680	3.2						
	468	11	5.76	650	3.6						
	548	9.6	4.92	625	3.9						
	591	8.9	4.57	615	4.0						
	684	7.7	3.95	590	4.4						
	734	7.2	3.68	580	4.6						
	842	6.2	3.21	555	5.0						
	174	30	5.18	4510	2.5						
	199	26	4.53	4320	3.1	RX	67	DT	80N6	22	208
	209	25	4.30*	4260	3.2	RXF	67	DT	80N6	26	209
	239	22	3.77	4090	4.0						
263	20	5.18	3970	3.8							
300	18	4.53	3800	4.7							
316	17	4.30*	3740	4.8							
360	15	3.77	3590	6.0							
425	12	3.20*	3410	8.1							
471	11	2.89	3300	9.5	RX	67	DT	80K4	21	208	
535	9.8	2.54	3170	12	RXF	67	DT	80K4	25	209	
567	9.3	2.40*	3110	13							
666	7.9	2.04	2950	17							
732	7.2	1.86	2860	18							
845	6.2	1.61	2730	18							
207	25	4.35	3440	2.7							
238	22	3.79	3300	3.1	RX	57	DT	80N6	19	206	
254	21	3.55*	3230	3.3	RXF	57	DT	80N6	21	207	
287	18	3.14	3110	3.6							
309	17	2.91	3040	3.9							
312	17	4.35	3040	4.1							
359	15	3.79	2910	4.7							
383	14	3.55*	2850	5.0							
434	12	3.14	2740	5.4							
467	11	2.91	2680	6.0							
515	10	2.64*	2600	6.8	RX	57	DT	80K4	18	206	
574	9.2	2.37	2510	7.5	RXF	57	DT	80K4	20	207	
666	7.9	2.04	2390	8.7							
708	7.4	1.92*	2350	9.3							
823	6.4	1.65	2230	11							
921	5.7	1.48	2150	12							
1045	5.0	1.30	2070	13							
0.75	0.30	20700	4650	120000	0.85	R	167 R97	DT	80N4	750	246
	0.33	18200	4129	120000	1.00	RF	167 R97	DT	80N4	760	246
	0.52	12100	2657	120000	1.50						
	0.59	10500	2333	120000	1.70	R	167 R97	DT	80N4	750	246
	0.66	9300	2085	120000	1.95	RF	167 R97	DT	80N4	760	246
	0.96	6550	1438	120000	2.8						
	0.42	15300	3302	46300	0.85	R	147 R77	DT	80N4	425	246
	0.48	13400	2898	61800	0.95	RF	147 R77	DT	80N4	435	246
	0.54	12100	2555	64400	1.10						
	0.62	10500	2211	67100	1.25						
	0.71	9230	1951	68800	1.40						
	0.81	7940	1705	70400	1.65	R	147 R77	DT	80N4	425	246
	0.90	7130	1536	71200	1.80	RF	147 R77	DT	80N4	435	246
	1.0	6170	1329	72100	2.1						
	1.2	5380	1166	72700	2.4						

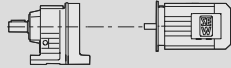


R..DR/DT/DV
R..D.. [kW]

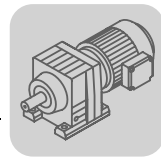
P_m [kW]	n_a [1/min]	M_a [Nm]	i	$F_{Ra}^{1)}$ [N]	SEW f_B					m [kg]		
0.75	0.74	8730	1863	50900	0.90							
	0.87	7390	1586	54600	1.10	R	137 R77	DT	80N4	285	246	
	0.99	6580	1391	56100	1.20	RF	137 R77	DT	80N4	305	246	
	1.1	5920	1256	57100	1.35							
	0.67	9810	2073	37900	0.80							
	0.75	8610	1839	51400	0.95							
	0.86	7410	1598	54600	1.10							
	0.99	6590	1397	56100	1.20	R	137 R77	DT	80N4	295	246	
	1.1	5750	1226	57400	1.40	RF	137 R77	DT	80N4	315	246	
	1.3	5140	1090	58200	1.55							
1.4	4490	951	59000	1.80								
1.7	3860	831	59600	2.1								
1.9	3360	730	60100	2.4								
1.3	4940	1055	16400	0.85	R	107 R77	DT	80N4	200	246		
1.5	4310	919	29400	1.00	RF	107 R77	DT	80N4	205	246		
1.7	3840	815	31700	1.10								
1.5	4400	939	28900	1.00								
1.7	3830	822	31800	1.10	R	107 R77	DT	80N4	205	246		
3.7	1710	369	37100	2.5	RF	107 R77	DT	80N4	210	246		
4.3	1490	323	37200	2.9								
2.2	2990	632	20100	1.00								
2.5	2620	560	23400	1.15								
2.9	2270	484	25200	1.30								
3.2	2050	431	26200	1.45	R	97 R57	DT	80N4	135	246		
3.6	1800	379	27100	1.65	RF	97 R57	DT	80N4	150	246		
4.1	1600	336	27500	1.90								
4.7	1400	296	27800	2.1								
5.5	1170	249	28100	2.6								
3.5	1870	398	9720	0.85								
3.9	1650	352	16200	0.95	R	87 R57	DT	80N4	90	246		
4.5	1430	305	17700	1.10	RF	87 R57	DT	80N4	98	246		
5.2	1260	268	18700	1.25								
5.9	1110	236	19400	1.40								
3.8	1740	361	15500	0.90	R	87 R57	DT	80N4	89	246		
4.6	1440	300	17700	1.10	RF	87 R57	DT	80N4	96	246		
5.4	1220	256	18900	1.25								
2.8	2610	251.15	36000	1.65	R	107	DV	100M8	180	238		
3.0	2390	229.95	36300	1.80	RF	107	DV	100M8	185	239		
3.4	2110	203.16	36700	2.0								
3.2	2240	216.28	25300	1.35	R	97	DV	100M8	125	236		
3.7	1930	186.30	26600	1.55	RF	97	DV	100M8	140	237		
4.1	1760	170.02	27200	1.70								
3.5	2030	255.71	26200	1.45	R	97	DT	90S6	115	236		
3.7	1920	241.25	26700	1.55	RF	97	DT	90S6	130	237		
4.2	1720	216.28	27300	1.75								
4.8	1500	289.74	27600	2.0								
5.4	1330	255.71	27900	2.3								
5.7	1250	241.25	28000	2.4	R	97	DT	80N4	110	236		
6.4	1120	216.28	28100	2.7	RF	97	DT	80N4	125	237		
7.4	970	186.30	28300	3.1								
8.1	880	170.02	28300	3.4								
4.2	1720	216.54	15600	0.90	R	87	DT	90S6	73	234		
4.4	1640	205.71	16300	0.95	RF	87	DT	90S6	80	235		
5.0	1450	181.77	17600	1.05								
5.8	1240	155.34	18800	1.25	R	87	DT	90S6	73	234		
6.3	1130	142.41	19300	1.35	RF	87	DT	90S6	80	235		



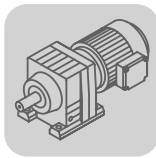
P_m [kW]	n_a [1/min]	M_a [Nm]	i	$F_{Ra}^{1)}$ [N]	SEW f_B		m [kg]				
0.75	5.6	1280	246.54	18600	1.20						
	6.4	1120	216.54	19300	1.40						
	6.7	1070	205.71	19600	1.45						
	7.6	940	181.77	20000	1.65						
	8.9	810	155.34	20000	1.90	R	87	DT	80N4	68	234
	9.7	740	142.41	20000	2.1	RF	87	DT	80N4	75	235
	11	650	124.97	20000	2.4						
	12	615	118.43*	20000	2.5						
	13	540	103.65	20000	2.9						
	15	485	93.38	20000	3.2						
	8.3	860	166.59	9490	0.95	R	77	DT	80N4	42	232
	9.5	755	145.67	10500	1.10	RF	77	DT	80N4	48	233
	10	720	138.39	10800	1.15						
	11	630	121.42	11400	1.30						
	13	535	102.99	11900	1.55						
	15	485	92.97	12200	1.70						
	17	425	81.80	12400	1.95						
	18	400	77.24	12500	2.1	R	77	DT	80N4	42	232
	21	340	65.77	12700	2.4	RF	77	DT	80N4	48	233
	24	300	57.68	12800	2.7						
	27	270	52.07	12900	3.0						
	30	240	45.81	12900	3.5						
	32	225	43.26	13000	3.7						
	11	670	128.97	4040	0.90						
	12	590	113.94	7660	1.00						
	13	550	105.83	8120	1.10						
	14	500	95.91	8600	1.20						
	16	445	86.11	9010	1.35	R	67	DT	80N4	35	230
	19	385	74.17	9430	1.55	RF	67	DT	80N4	38	231
	20	360	69.75	9570	1.65						
	23	320	61.26	9800	1.90						
	24	295	56.89	9910	2.0						
	27	270	51.56	10000	2.2						
	30	240	46.29	10100	2.5						
	13	555	106.58	4610	0.80						
	14	515	98.99	6200	0.90						
	15	465	89.71	7040	0.95	R	57	DT	80N4	28	228
	17	420	80.55	7240	1.10	RF	57	DT	80N4	32	229
	20	360	69.23	7450	1.25						
	21	335	64.85	7430	1.35						
	24	295	57.29	7220	1.50						
	26	275	53.22	7090	1.65						
	29	250	48.23	6930	1.80						
	32	225	43.30	6740	2.0	R	57	DT	80N4	28	228
	37	194	37.30*	6490	2.3	RF	57	DT	80N4	32	229
	39	182	35.07	6380	2.5						
	46	157	30.18	6130	2.9						
51	140	26.97	5940	3.2							
52	137	26.31	5900	3.3							
55	130	24.99*	5820	3.5	R	57	DT	80N4	28	228	
63	114	21.93	5610	4.0	RF	57	DT	80N4	31	229	
74	97	18.60*	5350	4.7							
20	355	68.54	3660	0.85	R	47	DT	80N4	23	226	
21	335	64.21	4950	0.90	RF	47	DT	80N4	23	227	
24	295	56.73	5450	1.00							
26	275	52.69	5480	1.10							
29	250	47.75	5370	1.20							
32	225	42.87	5240	1.35							
37	192	36.93	5060	1.55	R	47	DT	80N4	23	226	
40	180	34.73	4980	1.65	RF	47	DT	80N4	23	227	
46	155	29.88	4800	1.95							
52	139	26.70	4660	2.2							
58	122	23.59	4510	2.5							
52	139	26.74	4660	2.2							
59	121	23.28	4490	2.5							
63	113	21.81	4420	2.7	R	47	DT	80N4	23	226	
72	100	19.27	4270	3.0	RF	47	DT	80N4	23	227	
77	93	17.89	4180	3.1							
85	84	16.22	4070	3.3							


R..DR/DT/DV
R..D.. [kW]

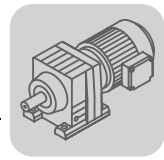
P_m [kW]	n_a [1/min]	M_a [Nm]	i	$F_{Ra}^{1)}$ [N]	SEW f_B					m [kg]		
0.75	29	250	48.08	2330	0.80							
	31	235	44.81	4230	0.85	R	37	DT	80N4	19	224	
	35	205	39.17	4720	1.00	RF	37	DT	80N4	20	225	
	38	191	36.72	4740	1.05							
	43	168	32.40	4610	1.20	R	37	DT	80N4	19	224	
	48	149	28.73	4490	1.35	RF	37	DT	80N4	20	225	
	57	127	24.42	4320	1.60							
	62	116	22.27	4230	1.75							
	71	100	19.31	4080	2.0							
	76	94	18.05	4010	2.1							
	88	81	15.60	3850	2.5	R	37	DT	80N4	19	224	
	104	69	13.25	3690	2.8	RF	37	DT	80N4	20	225	
	117	61	11.83	3570	3.0							
	137	53	10.11	3420	3.2							
	146	49	9.47	3360	3.4							
	48	149	28.78	2880	0.85	R	27	DT	80N4	13	222	
	56	127	24.47	2800	1.00	RF	27	DT	80N4	13	223	
	62	116	22.32	2750	1.10							
	71	100	19.35	2670	1.30							
	76	94	18.08	2630	1.40							
88	81	15.63	2550	1.60								
104	69	13.28*	2450	1.90								
116	62	11.86	2380	2.1	R	27	DT	80N4	13	222		
136	53	10.13	2290	2.3	RF	27	DT	80N4	13	223		
147	49	9.41	2210	2.5								
169	42	8.16	2130	2.7								
181	40	7.63*	2090	2.8								
209	34	6.59	2010	3.1								
246	29	5.60*	1930	3.4								
276	26	5.00*	1870	3.7								
70	102	19.71	465	0.85								
81	88	16.99	1390	0.95								
87	82	15.84	1380	1.05								
100	72	13.84	1370	1.20								
106	67	12.98	1360	1.25								
121	59	11.45	1350	1.35								
136	53	10.15	1320	1.45								
160	45	8.63	1290	1.60	R	17	DT	80N4	12	220		
183	39	7.55	1200	1.45	RF	17	DT	80N4	12	221		
196	37	7.04	1180	1.50								
224	32	6.15	1160	1.70								
239	30	5.76	1150	1.75								
271	26	5.09	1120	1.95								
306	23	4.51	1090	2.1								
360	20	3.83	1060	2.3								
236	30	11.45	1200	2.7								
266	27	10.15	1170	2.9								
313	23	8.63	1130	3.1								
358	20	7.55	1060	2.8								
384	19	7.04	1040	2.9	R	17	DT	80K2	11	220		
439	16	6.15	1010	3.3	RF	17	DT	80K2	11	221		
468	15	5.76	990	3.5								
531	14	5.09	960	3.8								
599	12	4.51	930	4.0								
704	10	3.83	890	4.4								
199	36	4.53	4260	2.3								
209	34	4.30*	4200	2.3	RX	67	DT	90S6	27	208		
239	30	3.77	4040	2.9	RXF	67	DT	90S6	31	209		
281	26	3.20*	3840	3.9								



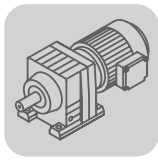
P_m [kW]	n_a [1/min]	M_a [Nm]	i	$F_{Ra}^{1)}$ [N]	SEW f_B					m [kg]	
0.75	267	27	5.18	3900	2.8						
	305	24	4.53	3750	3.5						
	321	22	4.30*	3690	3.6						
	366	20	3.77	3540	4.4						
	431	17	3.20*	3360	6.0						
	478	15	2.89	3260	7.1	RX	67	DT	80N4	22	208
	543	13	2.54	3130	8.9	RXF	67	DT	80N4	26	209
	575	13	2.40*	3070	9.8						
	675	11	2.04	2920	13						
	743	9.6	1.86	2830	13						
	858	8.3	1.61	2700	14						
	238	30	3.79	3240	2.3						
	254	28	3.55*	3180	2.4						
	287	25	3.14	3060	2.6	RX	57	DT	90S6	24	206
	309	23	2.91	3000	2.9	RXF	57	DT	90S6	26	207
	341	21	2.64*	2910	3.3						
	317	23	4.35	2980	3.0						
	364	20	3.79	2860	3.5						
	389	18	3.55*	2800	3.8						
	440	16	3.14	2700	4.0						
	474	15	2.91	2630	4.4						
	523	14	2.64*	2560	5.0	RX	57	DT	80N4	19	206
	582	12	2.37	2470	5.6	RXF	57	DT	80N4	21	207
	676	11	2.04	2360	6.5						
	719	10	1.92*	2310	6.9						
	835	8.6	1.65	2210	8.0						
	935	7.7	1.48	2130	8.8						
	1060	6.8	1.30	2050	9.3						
1.1	0.53	17900	2657	120000	1.00						
	0.60	15600	2333	120000	1.15						
	0.67	13800	2085	120000	1.30						
	0.75	12300	1877	120000	1.45	R	167 R97	DT	90S4	760	246
	0.84	11000	1670	120000	1.65	RF	167 R97	DT	90S4	760	246
	0.97	9680	1438	120000	1.85						
	1.1	8620	1279	120000	2.1						
	1.2	7510	1123	120000	2.4						
	0.63	15300	2211	46800	0.85						
	0.72	13500	1951	61700	0.95						
	0.82	11700	1705	65200	1.10						
	0.91	10500	1536	67100	1.25						
	1.1	9060	1329	69000	1.45	R	147 R77	DT	90S4	430	246
	1.2	7920	1166	70400	1.65	RF	147 R77	DT	90S4	440	246
	1.4	6960	1029	71400	1.85						
	1.6	6030	889	72200	2.2						
	1.8	5300	784	72700	2.5						
	2.0	4680	695	73200	2.8						
	1.0	9610	1391	41900	0.85						
	1.1	8660	1256	51200	0.90						
	1.3	7590	1105	54200	1.05	R	137 R77	DT	90S4	290	246
	1.3	7160	1043	55100	1.10	RF	137 R77	DT	90S4	310	246
	1.6	6070	888	56900	1.30						
	1.0	9630	1397	41500	0.85						
	1.1	8420	1226	52200	0.95						
	1.3	7510	1090	54400	1.05						
	1.5	6560	951	56100	1.20						
	1.7	5670	831	57500	1.40	R	137 R77	DT	90S4	300	246
	1.9	4950	730	58500	1.60	RF	137 R77	DT	90S4	320	246
	2.2	4230	629	59300	1.90						
	2.5	3830	560	59700	2.1						
	2.9	3300	490	60100	2.4						
1.9	4930	717	17300	0.85	R	107 R77	DT	90S4	205	246	
					RF	107 R77	DT	90S4	210	246	




R..DR/DT/DV
R..D.. [kW]

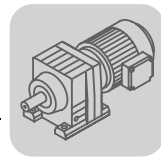
P_m [kW]	n_a [1/min]	M_a [Nm]	i	$F_{Ra}^{1)}$ [N]	SEW f_B					m [kg]	
1.1	2.3	4150	614	30200	1.05						
	2.6	3670	544	32500	1.15						
	2.8	3310	492	33900	1.30						
	3.4	2810	417	35500	1.55	R					
	3.8	2510	369	36200	1.70	RF	107 R77	DT	90S4	210	246
	4.3	2200	323	36600	1.95		107 R77	DT	90S4	215	246
	4.9	1930	285	36800	2.2						
	5.5	1700	253	37100	2.5						
	3.2	2990	431	20300	1.00						
	3.7	2620	379	23400	1.15						
	4.2	2330	336	24900	1.30	R					
	4.7	2050	296	26200	1.45	RF	97 R57	DT	90S4	140	246
	5.6	1710	249	27300	1.75		97 R57	DT	90S4	155	246
	6.0	1590	234	27500	1.90						
	6.7	1430	209	27700	2.1						
	5.2	1840	268	11700	0.85	R					
	5.9	1630	236	16400	0.95	RF	87 R57	DT	90S4	95	246
	6.7	1430	209	17700	1.10		87 R57	DT	90S4	105	246
	5.5	1780	256	15100	0.85	R					
	6.0	1610	232	16500	0.95	RF	87 R57	DT	90S4	94	246
	7.2	1370	195	18100	1.15		87 R57	DT	90S4	100	246
	2.7	3940	251.15	31300	1.10	R					
	2.9	3610	229.95	32700	1.20	RF	107	DV	100L8	185	238
	3.3	3190	203.16	34300	1.35		107	DV	100L8	190	239
	3.9	2700	172.34	35800	1.60						
	3.6	2920	255.71	21500	1.05	R					
	3.8	2750	241.25	22600	1.10	RF	97	DT	90L6	115	236
	4.2	2470	216.28	24200	1.20		97	DT	90L6	130	237
	4.9	2130	186.30	25900	1.40						
	5.5	1920	255.71	26700	1.55	R					
	5.8	1810	241.25	27100	1.65	RF	97	DT	90S4	115	236
	6.5	1620	216.28	27500	1.85		97	DT	90S4	130	237
	7.5	1400	186.30	27800	2.2						
	8.2	1280	170.02	27900	2.4						
	9.3	1130	150.78	28100	2.7						
	11	950	126.75	28300	3.2						
	12	870	116.48	28300	3.4						
	6.5	1620	216.54	16400	0.95	R					
	6.8	1540	205.71	17000	1.00	RF	87	DT	90S4	73	234
	7.7	1360	181.77	18100	1.15		87	DT	90S4	80	235
	9.0	1170	155.34	19100	1.35	R					
	9.8	1070	142.41	19600	1.45	RF	87	DT	90S4	73	234
11	940	124.97	20000	1.65		87	DT	90S4	80	235	
12	890	118.43*	20000	1.75							
14	780	103.65	20000	2.0							
15	700	93.38	20000	2.2							
17	615	81.92	20000	2.5							
19	545	72.57	20000	2.9							
22	480	63.68*	20000	3.2							
23	455	60.35*	20000	3.4							
27	395	52.82	20000	3.9							
12	910	121.42	8990	0.90	R						
14	775	102.99	10300	1.05	RF	77	DT	90S4	47	232	
15	700	92.97	10900	1.20		77	DT	90S4	53	233	
17	615	81.80	11500	1.35	R						
18	580	77.24	11700	1.40	RF	77	DT	90S4	47	232	
21	495	65.77	12100	1.65		77	DT	90S4	53	233	
24	435	57.68	12400	1.90							
27	390	52.07	12500	2.1							
31	345	45.81	12700	2.4							
32	325	43.26	12700	2.5							
38	275	36.83	12900	3.0							
42	250	33.47	12900	3.3							

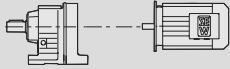



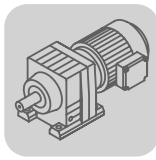
P _m [kW]	n _a [1/min]	M _a [Nm]	i	F _{Ra} ¹⁾ [N]	SEW f _B					m [kg]	
						R	RF	DT	90S4		
1.1	16	645	86.11	6820	0.95						
	19	555	74.17	8040	1.10						
	20	525	69.75	8370	1.15						
	23	460	61.26	8920	1.30						
	25	425	56.89	9160	1.40						
	27	385	51.56	9420	1.55	R	67	DT	90S4	40	230
	30	345	46.29	9650	1.75	RF	67	DT	90S4	43	231
	35	300	39.88*	9890	1.95						
	37	280	37.50	9970	2.0						
	43	240	32.27	10100	2.2						
	49	215	28.83	10200	2.4						
	50	210	28.13	10200	2.6						
	52	200	26.72	10100	2.7	R	67	DT	90S4	39	230
	60	176	23.44	9730	3.2	RF	67	DT	90S4	42	231
	70	149	19.89	9270	4.0						
	20	520	69.23	5990	0.85	R	57	DT	90S4	34	228
	22	485	64.85	6850	0.90	RF	57	DT	90S4	37	229
	24	430	57.29	6700	1.05						
	26	400	53.22	6610	1.15						
	29	360	48.23	6490	1.25						
	32	325	43.30	6350	1.40	R	57	DT	90S4	34	228
	38	280	37.30*	6140	1.60	RF	57	DT	90S4	37	229
	40	265	35.07	6060	1.70						
	46	225	30.18	5850	2.0						
	52	200	26.97	5690	2.2						
	53	197	26.31	5650	2.3						
	56	188	24.99*	5580	2.4	R	57	DT	90S4	33	228
64	165	21.93	5400	2.7	RF	57	DT	90S4	36	229	
75	140	18.60*	5170	3.2							
83	126	16.79	5030	3.6							
29	360	47.75	3500	0.85							
33	320	42.87	4850	0.95							
38	275	36.93	4720	1.10	R	47	DT	90S4	28	226	
40	260	34.73	4660	1.15	RF	47	DT	90S4	28	227	
47	225	29.88	4520	1.35							
52	200	26.70	4410	1.50							
59	177	23.59	4290	1.70							
60	175	23.28	4270	1.70							
64	164	21.81	4210	1.85							
73	145	19.27	4080	2.0							
78	134	17.89	4010	2.2							
86	122	16.22	3910	2.3	R	47	DT	90S4	28	226	
96	109	14.56	3800	2.4	RF	47	DT	90S4	28	227	
112	94	12.54	3650	2.7							
119	89	11.79	3590	2.8							
138	76	10.15	3450	3.0							
154	68	9.07	3340	3.2							
43	245	32.40	2900	0.80	R	37	DT	90S4	24	224	
49	215	28.73	3300	0.95	RF	37	DT	90S4	26	225	
57	183	24.42	3720	1.10							
73	145	19.31	3840	1.40	R	37	DT	90S4	24	224	
78	135	18.05	3790	1.50	RF	37	DT	90S4	25	225	
90	117	15.60	3660	1.70							
106	99	13.25	3520	1.90							
118	89	11.83	3430	2.1							
139	76	10.11	3290	2.2							
148	71	9.47	3230	2.4	R	37	DT	90S4	24	224	
176	60	7.97	3090	2.6	RF	37	DT	90S4	25	225	
210	50	6.67	2920	2.9							
247	43	5.67	2790	3.3							
277	38	5.06	2700	3.6							


R..DR/DT/DV
R..D.. [kW]

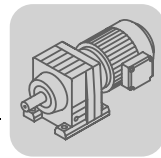
P_m [kW]	n_a [1/min]	M_a [Nm]	i	$F_{Ra}^{1)}$ [N]	SEW f_B					m [kg]	
1.1	72	145	19.35	2430	0.90						
	77	136	18.08	2410	0.95						
	90	117	15.63	2360	1.10						
	105	100	13.28*	2290	1.30						
	118	89	11.86	2240	1.45						
	138	76	10.13	2160	1.60						
	172	61	8.16	2010	1.90	R	27	DT	90S4	18	222
	184	57	7.63*	1980	1.95	RF	27	DT	90S4	18	223
	212	50	6.59	1920	2.1						
	250	42	5.60*	1840	2.4						
	280	38	5.00*	1790	2.5						
	328	32	4.27	1720	2.7						
	350	30	4.00*	1690	2.8						
	415	25	3.37	1610	3.1						
	203	52	13.28*	1980	2.5						
	228	46	11.86	1920	2.8						
	267	39	10.13	1840	3.1						
	287	37	9.41	1780	3.3						
	331	32	8.16	1720	3.7						
	354	30	7.63*	1690	3.8	R	27	DT	80N2	13	222
	410	26	6.59	1620	4.1	RF	27	DT	80N2	13	223
	482	22	5.60*	1550	4.5						
	540	20	5.00*	1500	4.9						
	632	17	4.27	1430	5.2						
	675	16	4.00*	1410	5.5						
	801	13	3.37	1340	6.0						
	137	77	19.71	1150	1.10						
	159	66	16.99	1140	1.30						
	170	62	15.84	1140	1.40						
	195	54	13.84	1120	1.60						
	208	51	12.98	1120	1.70						
	236	45	11.45	1100	1.80						
	266	40	10.15	1080	1.95	R	17	DT	80N2	12	220
	313	34	8.63	1050	2.1	RF	17	DT	80N2	12	221
	358	29	7.55	970	1.90						
	384	27	7.04	960	2.0						
	439	24	6.15	940	2.3						
	468	22	5.76	930	2.4						
	531	20	5.09	910	2.6						
	599	18	4.51	880	2.7						
	704	15	3.83	850	3.0						
249	42	5.63	5680	2.6	RX	77	DT	90S4	37	210	
262	40	5.35*	5590	2.6	RXF	77	DT	90S4	40	211	
296	36	4.73	5380	3.5							
203	52	4.53	4130	1.60	RX	67	DT	90L6	29	208	
214	49	4.30*	4070	1.65	RXF	67	DT	90L6	33	209	
244	43	3.77	3920	2.0							
309	34	4.53	3660	2.4							
326	32	4.30*	3610	2.5							
371	28	3.77	3470	3.1							
438	24	3.20*	3300	4.2							
485	22	2.89	3200	4.9							
551	19	2.54	3070	6.2	RX	67	DT	90S4	27	208	
583	18	2.40*	3020	6.8	RXF	67	DT	90S4	31	209	
685	15	2.04	2870	8.8							
754	14	1.86	2780	9.1							
870	12	1.61	2660	9.4							
1000	11	1.40*	2550	9.9							
243	43	3.79	3120	1.60							
259	41	3.55*	3060	1.70							
293	36	3.14	2960	1.80	RX	57	DT	90L6	26	206	
316	33	2.91	2900	2.0	RXF	57	DT	90L6	28	207	
348	30	2.64*	2820	2.3							



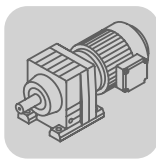
P_m [kW]	n_a [1/min]	M_a [Nm]	i	$F_{Ra}^{1)}$ [N]	SEW f_B		m [kg]				
1.1	369	28	3.79	2780	2.4						
	394	27	3.55*	2730	2.6						
	446	24	3.14	2630	2.8						
	481	22	2.91	2570	3.1						
	530	20	2.64*	2500	3.5						
	591	18	2.37	2420	3.9	RX	57	DT	90S4	24	206
	686	15	2.04	2310	4.5	RXF	57	DT	90S4	26	207
	729	14	1.92*	2270	4.8						
	847	12	1.65	2160	5.6						
	948	11	1.48	2090	6.1						
1075	9.8	1.30	2010	6.4							
1.5	0.60	21400	2333	120000	0.85						
	0.68	19000	2085	120000	0.95						
	0.75	17000	1877	120000	1.05						
	0.84	15100	1670	120000	1.20	R	167 R97	DT	90L4	760	246
	0.98	13300	1438	120000	1.35	RF	167 R97	DT	90L4	760	246
	1.1	11800	1279	120000	1.50						
	1.3	10300	1123	120000	1.75						
	1.4	9180	999	120000	1.95						
	3.3	3920	426	73600	3.3	R	147 R87	DT	90L4	450	246
	3.8	3380	368	73800	3.8	RF	147 R87	DT	90L4	460	246
	0.83	15900	1705	37900	0.80						
	0.92	14300	1536	58600	0.90						
	1.1	12400	1329	63900	1.05						
	1.2	10800	1166	66500	1.20						
	1.4	9530	1029	68400	1.35	R	147 R77	DT	90L4	430	246
	1.6	8250	889	70000	1.60	RF	147 R77	DT	90L4	440	246
	1.8	7260	784	71100	1.80						
	2.0	6420	695	71900	2.0						
	2.3	5780	619	72400	2.3						
	2.5	5200	558	72800	2.5						
	1.4	9770	1043	38800	0.80						
	1.6	8290	888	52700	0.95	R	137 R77	DT	90L4	290	246
	2.0	6500	699	56200	1.25	RF	137 R77	DT	90L4	315	246
	2.3	5640	609	57600	1.40						
	1.3	10200	1090	26100	0.80						
	1.5	8940	951	49900	0.90						
	1.7	7750	831	53900	1.05						
	1.9	6770	730	55800	1.20						
	2.2	5800	629	57300	1.40	R	137 R77	DT	90L4	300	246
	2.5	5230	560	58100	1.55	RF	137 R77	DT	90L4	320	246
	2.9	4530	490	59000	1.75						
	3.3	3950	428	59600	2.0						
	3.7	3560	381	59900	2.3						
	4.4	3020	323	60300	2.7						
	2.7	4900	528	18500	0.90	R	107 R77	DT	90L4	205	246
						RF	107 R77	DT	90L4	215	246
	2.6	5030	544	10400	0.85						
	2.9	4550	492	28100	0.95						
	3.4	3850	417	31700	1.10	R	107 R77	DT	90L4	210	246
	3.8	3440	369	33400	1.25	RF	107 R77	DT	90L4	220	246
4.4	3000	323	34900	1.45							
3.0	4470	469	28500	0.95	R	107 R77	DT	90L4	205	246	
					RF	107 R77	DT	90L4	210	246	
4.2	3170	336	11300	0.95							
4.8	2790	296	22400	1.10	R	97 R57	DT	90L4	140	246	
5.7	2330	249	24900	1.30	RF	97 R57	DT	90L4	155	246	
6.0	2180	234	25600	1.40							
6.8	1950	209	26600	1.55							
3.0	4710	229.95	26500	0.90							
3.5	4160	203.16	30200	1.05	R	107	DV	112M8	190	238	
4.1	3530	172.34	33100	1.20	RF	107	DV	112M8	195	239	
4.4	3250	158.68	34100	1.30							


R..DR/DT/DV
R..D.. [kW]

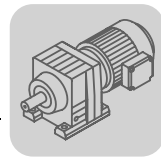
P_m [kW]	n_a [1/min]	M_a [Nm]	i	$F_{Ra}^{1)}$ [N]	SEW f_B					m [kg]	
1.5	3.7	3910	251.15	31400	1.10						
	4.0	3580	229.95	32900	1.20						
	4.5	3160	203.16	34400	1.35	R	107	DV	100M6	180	238
	5.3	2680	172.34	35900	1.60	RF	107	DV	100M6	185	239
	5.8	2470	158.68	36200	1.75						
	6.5	2210	141.83	36500	1.95						
	5.5	2600	255.71	23500	1.15						
	5.8	2450	241.25	24300	1.20						
	6.5	2200	216.28	25600	1.35						
	7.6	1890	186.30	26800	1.60						
	8.3	1730	170.02	27300	1.75	R	97	DT	90L4	115	236
	9.3	1530	150.78	27600	1.95	RF	97	DT	90L4	130	237
	11	1290	126.75	27900	2.3						
	12	1180	116.48	28000	2.5						
	14	1050	103.44	28200	2.9						
	15	940	92.48	28300	3.2						
	7.8	1850	181.77	11400	0.85						
	9.1	1580	155.34	16700	1.00						
	9.9	1450	142.41	17600	1.05	R	87	DT	90L4	74	234
	11	1270	124.97	18600	1.20	RF	87	DT	90L4	81	235
	12	1200	118.43*	19000	1.30						
	14	1050	103.65	19600	1.45						
	15	950	93.38	20000	1.65						
	17	830	81.92	20000	1.85						
	19	735	72.57	20000	2.1						
	22	645	63.68*	20000	2.4	R	87	DT	90L4	74	234
	23	615	60.35*	20000	2.5	RF	87	DT	90L4	81	235
	27	535	52.82	20000	2.9						
	30	485	47.58	20000	3.2						
	34	425	41.74	20000	3.7						
	38	375	36.84*	19600	4.1						
	15	940	92.97	8500	0.85						
	17	830	81.80	9820	1.00	R	77	DT	90L4	48	232
	18	785	77.24	10200	1.05	RF	77	DT	90L4	54	233
	21	670	65.77	11100	1.25						
	24	585	57.68	11600	1.40						
	27	530	52.07	11900	1.55						
	31	465	45.81	12200	1.75						
	33	440	43.26	12300	1.85	R	77	DT	90L4	48	232
	38	375	36.83	12600	2.2	RF	77	DT	90L4	54	233
	42	340	33.47	12700	2.4						
	49	295	29.00	12500	2.8						
	56	255	25.23	12000	3.0						
	60	240	23.37	11800	3.5	R	77	DT	90L4	47	232
	66	220	21.43	11500	3.8	RF	77	DT	90L4	53	233
	75	191	18.80	11000	4.1						
	23	620	61.26	7280	0.95						
	25	580	56.89	7810	1.05						
	27	525	51.56	8370	1.15						
	30	470	46.29	8830	1.30	R	67	DT	90L4	42	230
	35	405	39.88*	9300	1.45	RF	67	DT	90L4	45	231
	38	380	37.50	9460	1.50						
	44	330	32.27	9750	1.65						
	49	295	28.83	9920	1.80						
	50	285	28.13	9950	1.90						
	53	270	26.72	9850	2.0	R	67	DT	90L4	41	230
	60	240	23.44	9500	2.4	RF	67	DT	90L4	44	231
	71	200	19.89	9070	3.0						
	79	182	17.95	8810	3.2						
	27	540	53.22	5140	0.85	R	57	DT	90L4	36	228
	29	490	48.23	6010	0.90	RF	57	DT	90L4	39	229
	33	440	43.30	5920	1.00						
	38	380	37.30*	5770	1.20						
	40	355	35.07	5710	1.25	R	57	DT	90L4	36	228
	47	305	30.18	5540	1.45	RF	57	DT	90L4	39	229
	52	275	26.97	5420	1.65						

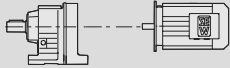



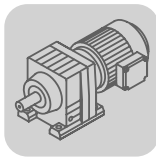
P _m [kW]	n _a [1/min]	M _a [Nm]	i	F _{Ra} ¹⁾ [N]	SEW f _B					m [kg]	
						R	RF	DT	90L4		
1.5	54	265	26.31	5390	1.70						
	56	255	24.99*	5330	1.75						
	64	225	21.93	5170	2.0						
	76	189	18.60*	4980	2.4	R	57	DT	90L4	35	228
	84	171	16.79	4850	2.6	RF	57	DT	90L4	38	229
	95	150	14.77*	4700	2.9						
	101	142	13.95*	4630	3.0						
	119	121	11.88	4440	3.4						
	38	375	36.93	2380	0.80						
	41	355	34.73	3840	0.85						
	47	305	29.88	4220	1.00	R	47	DT	90L4	30	226
	53	270	26.70	4140	1.10	RF	47	DT	90L4	30	227
	60	240	23.59	4050	1.25						
	61	235	23.28	4040	1.25						
	65	220	21.81	3990	1.35						
	73	196	19.27	3890	1.50						
	79	182	17.89	3830	1.60						
	87	165	16.22	3740	1.65						
	97	148	14.56	3650	1.80						
	112	127	12.54	3520	1.95						
	120	120	11.79	3470	2.1						
	139	103	10.15	3340	2.2	R	47	DT	90L4	30	226
	155	92	9.07	3240	2.4	RF	47	DT	90L4	30	227
	176	81	8.01	3140	2.5						
	182	79	7.76*	3060	2.1						
	203	71	6.96	2980	2.3						
	235	61	6.00	2860	2.6						
	250	57	5.64*	2810	2.7						
	291	49	4.85	2700	3.0						
	325	44	4.34	2610	3.3						
	368	39	3.83	2520	3.7						
	73	196	19.31	2660	1.00	R	37	DT	90L4	25	224
	78	183	18.05	2840	1.10	RF	37	DT	90L4	27	225
	90	159	15.60	3160	1.25						
	106	135	13.25	3350	1.40						
	119	120	11.83	3270	1.50						
	140	103	10.11	3160	1.65						
	149	96	9.47	3110	1.75						
	177	81	7.97	2980	1.95						
	211	68	6.67	2820	2.1	R	37	DT	90L4	25	224
	249	58	5.67	2710	2.5	RF	37	DT	90L4	27	225
	279	51	5.06	2630	2.6						
326	44	4.32	2520	2.9							
348	41	4.05	2470	3.0							
414	35	3.41	2360	3.2							
211	68	13.25	2850	2.8							
237	61	11.83	2770	3.0	R	37	DT	90S2	24	224	
277	52	10.11	2650	3.3	RF	37	DT	90S2	25	225	
296	48	9.47	2610	3.5							
351	41	7.97	2480	3.8							
90	159	15.63	1700	0.80							
106	135	13.28*	2020	0.95							
119	121	11.86	2080	1.05							
139	103	10.13	2030	1.20							
173	83	8.16	1880	1.40							
185	78	7.63*	1860	1.45	R	27	DT	90L4	19	222	
214	67	6.59	1810	1.60	RF	27	DT	90L4	19	223	
252	57	5.60*	1750	1.75							
282	51	5.00*	1710	1.85							
330	43	4.27	1650	2.0							
353	41	4.00*	1630	2.1							
418	34	3.37	1560	2.3							


R..DR/DT/DV
R..D.. [kW]

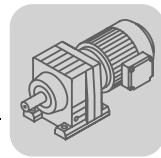
P_m [kW]	n_a [1/min]	M_a [Nm]	i	$F_{Ra}^{1)}$ [N]	SEW f_B					m [kg]	
1.5	236	61	11.86	1820	2.1						
	276	52	10.13	1760	2.4						
	343	42	8.16	1640	2.8						
	367	39	7.63*	1610	2.9						
	425	34	6.59	1550	3.2	R	27	DT	90S2	18	222
	500	29	5.60*	1490	3.5	RF	27	DT	90S2	18	223
	560	26	5.00*	1450	3.7						
	656	22	4.27	1390	4.0						
	700	21	4.00*	1360	4.2						
	831	17	3.37	1300	4.6						
	250	57	5.63	5580	1.90						
	264	54	5.35*	5490	1.90						
	298	48	4.73	5300	2.6						
	349	41	4.04*	5050	3.5	RX	77	DT	90L4	38	210
	381	38	3.70	4920	4.1	RXF	77	DT	90L4	41	211
	434	33	3.25*	4720	5.5						
	458	31	3.08*	4650	6.2						
	523	27	2.70	4460	7.9						
	581	25	2.43	4310	8.7						
	312	46	4.53	3570	1.80						
	328	44	4.30*	3520	1.85						
	374	38	3.77	3390	2.3						
	441	33	3.20*	3230	3.1						
	488	29	2.89	3140	3.6	RX	67	DT	90L4	29	208
	555	26	2.54	3020	4.6	RXF	67	DT	90L4	33	209
	588	24	2.40*	2970	5.0						
	690	21	2.04	2820	6.4						
759	19	1.86	2740	6.7							
876	16	1.61	2620	7.0							
1005	14	1.40*	2510	7.3							
372	39	3.79	2700	1.80							
397	36	3.55*	2650	1.90							
450	32	3.14	2560	2.0							
484	30	2.91	2510	2.3							
534	27	2.64*	2440	2.6	RX	57	DT	90L4	26	206	
595	24	2.37	2360	2.9	RXF	57	DT	90L4	28	207	
691	21	2.04	2260	3.3							
734	20	1.92*	2220	3.5							
853	17	1.65	2120	4.1							
955	15	1.48	2050	4.5							
1080	13	1.30	1980	4.7							
2.2	0.84	22600	1670	120000	0.80						
	0.98	19700	1438	120000	0.90						
	1.1	17500	1279	120000	1.05						
	1.3	15300	1123	120000	1.15	R	167 R97	DV	100M4	770	246
	1.4	13600	999	120000	1.30	RF	167 R97	DV	100M4	770	246
	1.6	11800	861	120000	1.55						
	1.9	10400	760	120000	1.75						
	2.1	8730	656	120000	2.1						
	2.6	7200	533	71100	1.80						
	3.1	6190	462	72100	2.1	R	147 R87	DV	100M4	460	246
	3.3	5820	426	72400	2.2	RF	147 R87	DV	100M4	465	246
	3.8	5030	368	72900	2.6						
	4.3	4450	326	73300	2.9						
	1.2	16000	1166	36000	0.80						
	1.4	14100	1029	60300	0.90						
	1.6	12200	889	64200	1.05						
	1.8	10800	784	66600	1.20	R	147 R77	DV	100M4	435	246
	2.0	9520	695	68500	1.35	RF	147 R77	DV	100M4	445	246
	2.3	8550	619	69700	1.50						
	2.5	7690	558	70600	1.70						
	2.9	6730	489	71600	1.95						
2.0	9620	699	41800	0.85	R	137 R77	DV	100M4	295	246	
2.3	8350	609	52500	0.95	RF	137 R77	DV	100M4	320	246	



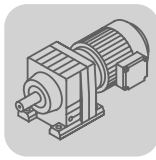
P_m [kW]	n_a [1/min]	M_a [Nm]	i	$F_{Ra}^{1)}$ [N]	SEW f_B		m [kg]				
2.2	1.9	10000	730	33300	0.80						
	2.2	8610	629	51400	0.95						
	2.5	7730	560	54000	1.05						
	2.9	6720	490	55900	1.20						
	3.3	5860	428	57200	1.35	R	137 R77	DV	100M4	305	246
	3.7	5260	381	58100	1.50	RF	137 R77	DV	100M4	330	246
	4.4	4460	323	59000	1.80						
	4.8	4020	291	59500	2.0						
	5.5	3510	255	59900	2.3						
	6.3	3070	223	60300	2.6						
	4.4	4450	323	28600	0.95						
	4.9	3920	285	31400	1.10	R	107 R77	DV	100M4	220	246
	5.6	3470	253	33300	1.25	RF	107 R77	DV	100M4	225	246
	6.6	2940	214	35100	1.45						
	4.4	4540	325	28100	0.95	R	107 R77	DV	100M4	215	246
						RF	107 R77	DV	100M4	220	246
	6.8	2880	209	21800	1.05	R	97 R57	DV	100M4	145	246
						RF	97 R57	DV	100M4	165	246
	3.1	6680	222.60*	55900	1.20						
	3.7	5660	188.45	57500	1.40						
	4.0	5230	174.40*	58100	1.55	R	137	DV	132S8	295	240
	4.5	4690	156.31	58800	1.70	RF	137	DV	132S8	320	241
	5.0	4240	141.12*	59300	1.90						
	5.5	3850	128.18	59600	2.1						
	6.2	3410	113.72	60000	2.3	R	137	DV	132S8	295	240
	6.8	3100	103.20*	60300	2.6	RF	137	DV	132S8	320	241
	4.6	4540	203.16	28100	0.95						
	5.5	3850	172.34	31700	1.10	R	107	DV	112M6	190	238
	5.9	3550	158.68	33000	1.20	RF	107	DV	112M6	195	239
	6.6	3170	141.83	34400	1.35						
	5.6	3740	251.15	32200	1.15	R	107	DV	100M4	180	238
	6.1	3430	229.95	33500	1.25	RF	107	DV	100M4	185	239
	6.9	3030	203.16	34900	1.40						
	8.2	2570	172.34	36100	1.65						
	8.9	2360	158.68	36300	1.80						
	9.9	2110	141.83	36600	2.0	R	107	DV	100M4	180	238
	11	1900	127.68	36900	2.3	RF	107	DV	100M4	185	239
	12	1720	115.63	37000	2.5						
	14	1530	102.53	37200	2.8						
	15	1380	92.70	37300	3.1						
	6.5	3220	216.28	7030	0.95	R	97	DV	100M4	125	236
	7.6	2780	186.30	22500	1.10	RF	97	DV	100M4	140	237
	8.3	2530	170.02	23900	1.20						
	9.3	2250	150.78	25300	1.35						
11	1890	126.75	26800	1.60							
12	1740	116.48	27300	1.75							
14	1540	103.44	27600	1.95							
15	1380	92.48	27800	2.2							
17	1240	83.15	28000	2.4	R	97	DV	100M4	125	236	
20	1080	72.17	28200	2.8	RF	97	DV	100M4	140	237	
22	970	65.21	27700	3.1							
24	890	59.92	27000	3.4							
27	795	53.21	26100	3.8							
30	710	47.58	25300	4.2							
11	1860	124.97	10100	0.85							
12	1760	118.43*	15200	0.90							
14	1540	103.65	17000	1.00	R	87	DV	100M4	82	234	
15	1390	93.38	17900	1.10	RF	87	DV	100M4	89	235	
17	1220	81.92	18900	1.25							
19	1080	72.57	19500	1.45							
22	950	63.68*	20000	1.65							
23	900	60.35*	20000	1.70							
27	785	52.82	20000	1.95							
30	710	47.58	20000	2.2	R	87	DV	100M4	82	234	
34	620	41.74	19900	2.5	RF	87	DV	100M4	89	235	
38	550	36.84*	19200	2.8							
43	485	32.66*	18500	3.2							


R..DR/DT/DV
R..D.. [kW]

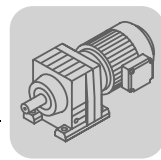
P_m [kW]	n_a [1/min]	M_a [Nm]	i	$F_{Ra}^{1)}$ [N]	SEW f_B					m [kg]		
2.2	41	515	34.40*	18800	2.9							
	45	470	31.40	18300	3.3							
	51	415	27.84*	17700	3.7	R	87	DV	100M4	81	234	
	60	350	23.40	16800	4.5	RF	87	DV	100M4	88	235	
	66	320	21.51	16400	4.7							
	21	980	65.77	5470	0.85							
	24	860	57.68	9540	0.95	R	77	DV	100M4	55	232	
	27	775	52.07	10300	1.05	RF	77	DV	100M4	61	233	
	31	685	45.81	11000	1.20							
	33	645	43.26	11300	1.25							
	38	550	36.83	11800	1.50	R	77	DV	100M4	55	232	
	42	500	33.47	12100	1.65	RF	77	DV	100M4	61	233	
	49	430	29.00	12100	1.90							
	56	375	25.23	11700	2.1							
	60	350	23.37	11400	2.4							
	66	320	21.43	11200	2.6	R	77	DV	100M4	54	232	
	75	280	18.80	10800	2.8	RF	77	DV	100M4	60	233	
	79	265	17.82*	10600	2.9							
	90	230	15.60	10200	3.2							
	100	210	14.05	9910	3.4							
35	595	39.88*	7630	1.00								
38	560	37.50	8020	1.00	R	67	DV	100M4	49	230		
44	480	32.27	8750	1.10	RF	67	DV	100M4	52	231		
49	430	28.83	9140	1.20								
60	350	23.44	9140	1.60								
71	295	19.89	8760	2.0								
79	270	17.95	8530	2.2								
89	235	15.79	8240	2.4								
95	220	14.91	8110	2.5	R	67	DV	100M4	48	230		
111	189	12.70	7760	2.8	RF	67	DV	100M4	51	231		
122	172	11.54	7560	2.9								
141	149	10.00	7250	3.2								
162	130	8.70*	6960	3.4								
181	116	7.79	6760	3.3								
38	555	37.30*	4490	0.80								
40	525	35.07	5110	0.85	R	57	DV	100M4	43	228		
47	450	30.18	5030	1.00	RF	57	DV	100M4	46	229		
52	400	26.97	4960	1.10								
64	325	21.93	4800	1.40								
76	275	18.60*	4660	1.60								
84	250	16.79	4570	1.80								
95	220	14.77*	4450	2.0								
101	210	13.95*	4390	2.1	R	57	DV	100M4	42	228		
119	177	11.88	4230	2.3	RF	57	DV	100M4	45	229		
131	161	10.79	4140	2.4								
151	139	9.35	4000	2.7								
156	135	9.06	3980	2.8								
177	119	7.97	3850	3.0								
107	197	26.31	4340	2.3								
112	187	24.99*	4290	2.4								
128	164	21.93	4160	2.8								
151	139	18.60*	3990	3.2	R	57	DT	90L2	35	228		
167	126	16.79	3890	3.6	RF	57	DT	90L2	38	229		
190	111	14.77*	3760	3.9								
201	104	13.95*	3710	4.1								



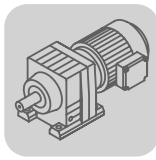
P _m [kW]	n _a [1/min]	M _a [Nm]	i	F _{Ra} ¹⁾ [N]	SEW f _B					m [kg]	
						R	RF	DV	DT		
2.2	73	285	19.27	3550	1.05						
	87	240	16.22	3460	1.15						
	97	215	14.56	3400	1.20						
	112	187	12.54	3310	1.35						
	120	176	11.79	3270	1.40						
	139	151	10.15	3160	1.50						
	155	135	9.07	3090	1.65						
	176	119	8.01	3000	1.70	R	47	DV	100M4	37	226
	182	116	7.76*	2910	1.40	RF	47	DV	100M4	37	227
	203	104	6.96	2840	1.55						
	235	89	6.00	2740	1.75						
	250	84	5.64*	2700	1.85						
	291	72	4.85	2600	2.1						
	325	65	4.34	2530	2.3						
	368	57	3.83	2440	2.5						
	121	174	23.28	3260	1.70						
	129	163	21.81	3220	1.85						
	146	144	19.27	3130	2.1						
	157	134	17.89	3080	2.2						
	173	121	16.22	3010	2.3	R	47	DT	90L2	30	226
	193	109	14.56	2930	2.4	RF	47	DT	90L2	30	227
	224	94	12.54	2830	2.7						
	238	88	11.79	2780	2.8						
	277	76	10.15	2680	3.0						
	310	68	9.07	2600	3.2						
	351	60	8.01	2510	3.4						
	90	230	15.60	1070	0.85	R	37	DV	100M4	31	224
	106	198	13.25	1660	0.95	RF	37	DV	100M4	33	225
	119	176	11.83	1990	1.05						
	140	151	10.11	2360	1.15						
	149	141	9.47	2480	1.20						
	177	119	7.97	2750	1.30						
	211	99	6.67	2470	1.45	R	37	DV	100M4	31	224
	249	84	5.67	2570	1.70	RF	37	DV	100M4	33	225
	279	75	5.06	2500	1.80						
	326	64	4.32	2410	1.95						
348	60	4.05	2370	2.0							
414	51	3.41	2270	2.2							
146	144	19.31	2440	1.40	R	37	DT	90L2	25	224	
156	135	18.05	2560	1.50	RF	37	DT	90L2	27	225	
180	117	15.60	2780	1.70							
212	99	13.25	2700	1.90							
237	89	11.83	2630	2.1							
278	76	10.11	2540	2.3							
297	71	9.47	2500	2.4							
352	60	7.97	2390	2.6	R	37	DT	90L2	25	224	
421	50	6.67	2260	2.9	RF	37	DT	90L2	27	225	
496	42	5.67	2170	3.4							
555	38	5.06	2100	3.6							
650	32	4.32	2010	3.9							
694	30	4.05	1980	4.0							
824	26	3.41	1880	4.4							
139	151	10.13	1120	0.80							
214	98	6.59	1130	1.10							
252	83	5.60*	1390	1.20	R	27	DV	100M4	26	222	
282	75	5.00*	1540	1.30	RF	27	DV	100M4	26	223	
330	64	4.27	1540	1.35							
353	60	4.00*	1520	1.45							
418	50	3.37	1470	1.55							
212	99	13.28*	1710	1.30							
237	89	11.86	1680	1.45							
277	76	10.13	1640	1.60							
344	61	8.16	1520	1.90							
369	57	7.63*	1500	1.95							
426	49	6.59	1460	2.2	R	27	DT	90L2	20	222	
502	42	5.60*	1410	2.4	RF	27	DT	90L2	19	223	
562	37	5.00*	1380	2.5							
658	32	4.27	1330	2.7							
703	30	4.00*	1310	2.8							
834	25	3.37	1250	3.1							




R..DR/DT/DV
R..D.. [kW]

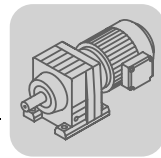
P_m [kW]	n_a [1/min]	M_a [Nm]	i	$F_{Ra}^{1)}$ [N]	SEW f_B					m [kg]	
2.2	298	70	4.73	5180	1.75						
	349	60	4.04*	4950	2.4						
	381	55	3.70	4820	2.8						
	434	48	3.25*	4640	3.8						
	458	46	3.08*	4560	4.2						
	523	40	2.70	4380	5.4	RX	77	DV	100M4	45	210
	581	36	2.43	4250	5.9	RXF	77	DV	100M4	48	211
	662	32	2.13	4080	6.3						
	750	28	1.88*	3920	6.7						
	846	25	1.67	3780	7.0						
	991	21	1.42	3590	7.3						
	374	56	3.77	3280	1.55						
	441	48	3.20*	3130	2.1						
	488	43	2.89	3050	2.5						
	555	38	2.54	2940	3.1	RX	67	DV	100M4	36	208
	588	36	2.40*	2890	3.4	RXF	67	DV	100M4	40	209
	690	30	2.04	2760	4.4						
	759	28	1.86	2680	4.6						
	876	24	1.61	2570	4.8						
	1005	21	1.40*	2460	5.0						
	450	47	3.14	2450	1.40						
	534	39	2.64*	2340	1.75						
	595	35	2.37	2280	1.95						
	691	30	2.04	2190	2.3	RX	57	DV	100M4	33	206
	734	29	1.92*	2150	2.4	RXF	57	DV	100M4	35	207
	853	25	1.65	2060	2.8						
	955	22	1.48	1990	3.1						
1080	19	1.30	1930	3.3							
3.0	1.2	21200	1123	120000	0.85						
	1.4	18900	999	120000	0.95						
	1.6	16300	861	120000	1.10	R	167 R97	DV	100L4	770	246
	1.8	14400	760	120000	1.25	RF	167 R97	DV	100L4	780	246
	2.1	12200	656	120000	1.50						
	2.8	9330	503	120000	1.95						
	2.6	9990	533	67800	1.30						
	3.0	8610	462	69600	1.50						
	3.3	8060	426	70200	1.60	R	147 R87	DV	100L4	465	246
	3.8	6960	368	71400	1.85	RF	147 R87	DV	100L4	470	246
	4.3	6150	326	72100	2.1						
	5.0	5230	280	72800	2.5						
	1.6	16900	889	21900	0.75						
	1.8	14900	784	52000	0.85						
	2.0	13200	695	62300	1.00	R	147 R77	DV	100L4	440	246
	2.3	11800	619	64900	1.10	RF	147 R77	DV	100L4	450	246
	2.5	10600	558	66900	1.20						
	2.9	9280	490	48100	0.85						
	3.3	8100	428	53200	1.00						
	3.7	7260	381	54900	1.10						
	4.3	6160	323	56800	1.30	R	137 R77	DV	100L4	310	246
	4.8	5540	291	57700	1.45	RF	137 R77	DV	100L4	335	246
	5.5	4840	255	58600	1.65						
	6.3	4240	223	59300	1.90						
	2.7	9990	517	34100	0.80	R	137 R77	DV	100L4	300	246
	3.1	8760	453	50700	0.90	RF	137 R77	DV	100L4	325	246
	5.5	4790	253	23500	0.90						
	6.5	4060	214	30700	1.05	R	107 R77	DV	100L4	225	246
	7.5	3550	187	33000	1.20	RF	107 R77	DV	100L4	230	246
	5.5	4930	256	17400	0.85	R	107 R77	DV	100L4	215	246
						RF	107 R77	DV	100L4	225	246

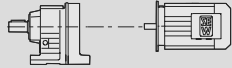



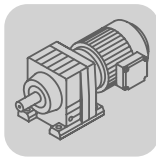
P _m [kW]	n _a [1/min]	M _a [Nm]	i	F _{Ra} ¹⁾ [N]	SEW f _B					m [kg]	
						R	RF	DV	132M8		
3.0	3.2	8860	222.60*	50300	0.90						
	3.8	7500	188.45	54400	1.05	R	137	DV	132M8	305	240
	4.1	6940	174.40*	55500	1.15	RF	137	DV	132M8	325	241
	4.6	6220	156.31	56700	1.30						
	5.1	5620	141.12*	57600	1.40						
	5.6	5100	128.18	58300	1.55						
	6.3	4520	113.72	59000	1.75	R	137	DV	132M8	305	240
	7.0	4110	103.20*	59400	1.95	RF	137	DV	132M8	325	241
	8.1	3530	88.70*	59900	2.3						
	4.2	6780	222.60*	55800	1.20						
	5.0	5740	188.45	57400	1.40	R	137	DV	132S6	295	240
	5.4	5320	174.40*	58000	1.50	RF	137	DV	132S6	320	241
	6.0	4760	156.31	58700	1.70						
	6.7	4300	141.12*	59200	1.85						
	7.3	3910	128.18	59600	2.1	R	137	DV	132S6	295	240
	8.3	3470	113.72	60000	2.3	RF	137	DV	132S6	320	241
	9.1	3150	103.20*	60200	2.5						
	5.9	4840	158.68	21600	0.90	R	107	DV	132S6	195	238
	6.6	4320	141.83	29300	1.00	RF	107	DV	132S6	205	239
	7.4	3890	127.68	31500	1.10						
	6.1	4710	229.95	26500	0.90						
	6.9	4160	203.16	30200	1.05						
	8.1	3530	172.34	33100	1.20						
	8.8	3250	158.68	34100	1.30						
	9.9	2900	141.83	35300	1.50	R	107	DV	100L4	185	238
	11	2610	127.68	36000	1.65	RF	107	DV	100L4	190	239
	12	2370	115.63	36300	1.80						
	14	2100	102.53	36700	2.1						
	15	1900	92.70	36900	2.3						
	18	1610	78.57	35900	2.7						
19	1490	72.88	35200	2.9							
9.3	3090	150.78	16200	0.95							
11	2590	126.75	23600	1.15							
12	2380	116.48	24700	1.25							
14	2120	103.44	25900	1.40							
15	1890	92.48	26800	1.60							
17	1700	83.15	27300	1.75							
19	1480	72.17	27700	2.0	R	97	DV	100L4	125	236	
21	1330	65.21	27000	2.3	RF	97	DV	100L4	145	237	
23	1230	59.92	26400	2.5							
26	1090	53.21	25600	2.8							
29	970	47.58	24800	3.1							
33	880	42.78	24000	3.4							
38	760	37.13	23100	4.0							
42	680	33.25	22400	4.3							
15	1910	93.38	3630	0.80							
17	1680	81.92	16000	0.90	R	87	DV	100L4	86	234	
19	1490	72.57	17400	1.05	RF	87	DV	100L4	93	235	
22	1300	63.68*	18400	1.20							
23	1230	60.35*	18800	1.25							
27	1080	52.82	19500	1.45							
29	970	47.58	19900	1.60							
34	850	41.74	19400	1.80	R	87	DV	100L4	86	234	
38	755	36.84*	18700	2.1	RF	87	DV	100L4	93	235	
43	670	32.66*	18100	2.3							
50	570	27.88	17400	2.6							
41	705	34.40*	18400	2.1							
45	640	31.40	17900	2.4							
50	570	27.84*	17400	2.7							
60	480	23.40	16500	3.2	R	87	DV	100L4	85	234	
65	440	21.51	16100	3.4	RF	87	DV	100L4	92	235	
73	390	19.10	15600	3.7							
82	350	17.08*	15100	4.0							
91	315	15.35	14600	4.3							


R..DR/DT/DV
R..D.. [kW]

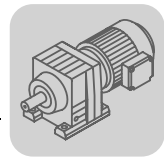
P_m [kW]	n_a [1/min]	M_a [Nm]	i	$F_{Ra}^{1)}$ [N]	SEW f_B					m [kg]		
3.0	31	940	45.81	8670	0.85							
	32	890	43.26	9270	0.95	R	77	DV	100L4	59	232	
	38	755	36.83	10500	1.10	RF	77	DV	100L4	65	233	
	42	685	33.47	11000	1.20							
	48	595	29.00	11600	1.40	R	77	DV	100L4	59	232	
	55	515	25.23	11300	1.50	RF	77	DV	100L4	65	233	
	60	480	23.37	11100	1.70							
	65	440	21.43	10800	1.85							
	74	385	18.80	10500	2.0							
	79	365	17.82*	10300	2.1							
	90	320	15.60	9980	2.3							
	100	290	14.05	9700	2.5	R	77	DV	100L4	58	232	
	114	250	12.33	9350	2.7	RF	77	DV	100L4	64	233	
	129	225	10.88	9030	3.0							
	145	197	9.64	8720	3.2							
	163	176	8.59	8500	3.6							
	181	158	7.74	8240	3.9							
	206	139	6.79	7920	4.2							
	60	480	23.44	8730	1.15							
	70	405	19.89	8420	1.45							
	78	365	17.95	8230	1.60							
	89	325	15.79	7980	1.75	R	67	DV	100L4	52	230	
	94	305	14.91	7860	1.80	RF	67	DV	100L4	55	231	
	110	260	12.70	7550	2.0							
	121	235	11.54	7360	2.1							
	140	205	10.00	7090	2.3							
	52	550	26.97	4330	0.80	R	57	DV	100L4	47	228	
						RF	57	DV	100L4	50	229	
	64	450	21.93	4380	1.00							
	75	380	18.60*	4300	1.20	R	57	DV	100L4	46	228	
	83	345	16.79	4250	1.30	RF	57	DV	100L4	49	229	
	95	300	14.77*	4160	1.45							
	100	285	13.95*	4130	1.50							
	118	245	11.88	4010	1.65							
	130	220	10.79	3940	1.75							
	150	191	9.35	3820	1.95							
155	185	9.06	3810	2.0	R	57	DV	100L4	46	228		
176	163	7.97	3700	2.2	RF	57	DV	100L4	49	229		
186	154	7.53	3650	2.3								
218	131	6.41	3520	2.6								
240	119	5.82	3430	2.7								
277	103	5.05	3310	3.0								
319	90	4.39	3190	3.1								
128	225	21.93	3950	2.0								
151	190	18.60*	3820	2.4								
167	172	16.79	3730	2.6								
190	151	14.77*	3620	2.9	R	57	DV	100M2	42	228		
201	143	13.95*	3570	3.0	RF	57	DV	100M2	45	229		
236	122	11.88	3440	3.3								
259	110	10.79	3360	3.5								
86	330	16.22	2030	0.85	R	47	DV	100L4	41	226		
96	300	14.56	2500	0.90	RF	47	DV	100L4	41	227		
112	255	12.54	3040	0.95								
119	240	11.79	3040	1.00								
138	210	10.15	2970	1.10								
154	186	9.07	2910	1.20								
175	164	8.01	2840	1.25								
181	159	7.76*	2740	1.05								
201	143	6.96	2680	1.10	R	47	DV	100L4	41	226		
233	123	6.00	2610	1.25	RF	47	DV	100L4	41	227		
248	115	5.64*	2580	1.35								
288	99	4.85	2490	1.50								
323	89	4.34	2430	1.65								
365	78	3.83	2360	1.85								



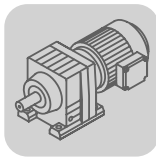
P_m [kW]	n_a [1/min]	M_a [Nm]	i	$F_{Ra}^{1)}$ [N]	SEW f_B		m [kg]				
3.0	237	121	11.79	2670	2.0						
	276	104	10.15	2580	2.2						
	309	93	9.07	2510	2.4						
	349	82	8.01	2430	2.5						
	361	79	7.76*	2370	2.1						
	402	71	6.96	2310	2.2	R	47	DV	100M2	37	226
	467	61	6.00	2220	2.5	RF	47	DV	100M2	37	227
	496	58	5.64*	2190	2.7						
	577	50	4.85	2100	3.0						
	646	44	4.34	2040	3.3						
	731	39	3.83	1970	3.7						
	139	205	10.11	780	0.80	R	37	DV	100L4	35	224
	148	194	9.47	1010	0.85	RF	37	DV	100L4	37	225
	176	163	7.97	1510	0.95						
	210	137	6.67	1250	1.05						
	247	116	5.67	1630	1.25						
	277	104	5.06	1830	1.30	R	37	DV	100L4	35	224
	324	88	4.32	2070	1.45	RF	37	DV	100L4	37	225
	346	83	4.05	2140	1.45						
	411	70	3.41	2180	1.60						
	277	103	10.11	2340	1.65						
	296	97	9.47	2380	1.70						
	351	82	7.97	2290	1.90						
	420	68	6.67	2170	2.1	R	37	DV	100M2	31	224
	494	58	5.67	2090	2.5	RF	37	DV	100M2	33	225
	553	52	5.06	2030	2.6						
	648	44	4.32	1950	2.9						
	692	41	4.05	1920	3.0						
	821	35	3.41	1840	3.2						
	250	115	5.60*	360	0.85						
	280	102	5.00*	615	0.95	R	27	DV	100L4	30	222
	328	87	4.27	910	1.00	RF	27	DV	100L4	30	223
	350	82	4.00*	1010	1.05						
	415	69	3.37	1230	1.15						
	425	67	6.59	1260	1.55						
	500	57	5.60*	1330	1.75						
	560	51	5.00*	1300	1.85	R	27	DV	100M2	26	222
	656	44	4.27	1260	2.0	RF	27	DV	100M2	26	223
	700	41	4.00*	1240	2.1						
	831	35	3.37	1200	2.3						
	217	132	6.45	7130	1.45						
	252	114	5.56*	6830	2.0	RX	87	DV	100L4	66	212
	276	104	5.07	6650	2.4	RXF	87	DV	100L4	71	213
	311	92	4.50*	6430	3.2						
	370	77	3.78	6100	3.9						
	296	97	4.73	5050	1.25						
	347	83	4.04*	4830	1.75	RX	77	DV	100L4	49	210
	378	76	3.70	4720	2.0	RXF	77	DV	100L4	52	211
	431	67	3.25*	4550	2.7						
	455	63	3.08*	4480	3.1						
	371	77	3.77	3150	1.15						
	438	66	3.20*	3030	1.55						
	485	59	2.89	2950	1.80						
	551	52	2.54	2850	2.3						
	583	49	2.40*	2810	2.5	RX	67	DV	100L4	40	208
	685	42	2.04	2690	3.2	RXF	67	DV	100L4	44	209
	754	38	1.86	2610	3.3						
	870	33	1.61	2510	3.5						
	1000	29	1.40*	2410	3.6						
	446	64	3.14	2330	1.00						
	530	54	2.64*	2240	1.30						
	591	49	2.37	2180	1.40						
	686	42	2.04	2100	1.65	RX	57	DV	100L4	37	206
	729	39	1.92*	2070	1.75	RXF	57	DV	100L4	39	207
	847	34	1.65	1990	2.0						
	948	30	1.48	1930	2.3						
	1075	27	1.30	1870	2.4						




R..DR/DT/DV
R..D.. [kW]

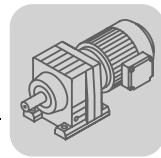
P_m [kW]	n_a [1/min]	M_a [Nm]	i	$F_{Ra}^{1)}$ [N]	SEW f_B					m [kg]	
4.0	1.7	21500	861	120000	0.85						
	1.9	19000	760	120000	0.95						
	2.2	16100	656	120000	1.10	R	167 R97	DV	112M4	780	246
	2.8	12400	503	120000	1.45	RF	167 R97	DV	112M4	780	246
	3.8	9260	376	120000	1.95						
	4.2	8240	335	120000	2.2						
	2.7	13200	533	62200	1.00						
	3.1	11400	462	65600	1.15						
	3.3	10600	426	66800	1.20						
	3.9	9190	368	68900	1.40						
	4.4	8130	326	70200	1.60	R	147 R87	DV	112M4	470	246
	5.1	6920	280	71400	1.90	RF	147 R87	DV	112M4	475	246
	5.7	6110	247	72100	2.1						
	6.7	5280	214	72800	2.5						
	7.5	4670	189	73200	2.8						
	9.0	3920	159	73600	3.3						
	2.3	15500	619	43200	0.85						
	2.5	14000	558	60500	0.95	R	147 R77	DV	112M4	445	246
	2.9	12300	489	64100	1.05	RF	147 R77	DV	112M4	455	246
	3.4	10400	415	67200	1.25						
	3.7	9570	381	42700	0.85						
	4.4	8120	323	53100	1.00	R	137 R77	DV	112M4	315	246
	4.9	7310	291	54800	1.10	RF	137 R77	DV	112M4	340	246
	5.6	6390	255	56400	1.25						
	6.4	5600	223	57600	1.45						
	3.8	9560	376	43000	0.85	R	137 R77	DV	112M4	305	246
	4.2	8600	339	51400	0.95	RF	137 R77	DV	112M4	330	246
	4.8	7540	297	54300	1.05						
	7.6	4680	187	27200	0.90	R	107 R77	DV	112M4	230	246
						RF	107 R77	DV	112M4	235	246
	7.3	4890	193	19000	0.90	R	107 R77	DV	112M4	225	246
	8.2	4380	172	29000	1.00	RF	107 R77	DV	112M4	230	246
	4.4	8660	163.31	69500	1.50						
	4.9	7790	146.91	70500	1.65	R	147	DV	132ML8	440	242
	6.0	6360	119.86	71900	2.0	RF	147	DV	132ML8	450	243
	6.6	5800	109.31	72400	2.2						
	4.1	9250	174.40*	48400	0.85						
	4.6	8290	156.31	52700	0.95						
	5.1	7490	141.12*	54400	1.05	R	137	DV	132ML8	310	240
	5.6	6800	128.18	55700	1.20	RF	137	DV	132ML8	335	241
	6.3	6030	113.72	57000	1.35						
	7.0	5470	103.20*	57800	1.45						
	4.3	8860	222.60*	50300	0.90						
	5.1	7500	188.45	54400	1.05						
	5.5	6940	174.40*	55500	1.15	R	137	DV	132M6	305	240
6.1	6220	156.31	56700	1.30	RF	137	DV	132M6	325	241	
6.8	5620	141.12*	57600	1.40							
7.5	5100	128.18	58300	1.55							
8.4	4520	113.72	59000	1.75	R	137	DV	132M6	305	240	
9.3	4110	103.20*	59400	1.95	RF	137	DV	132M6	325	241	
11	3530	88.70*	59900	2.3							
8.2	4640	172.34	27500	0.95							
9.0	4270	158.68	29600	1.00							
10	3820	141.83	31900	1.15							
11	3430	127.68	33400	1.25							
12	3110	115.63	34600	1.40							
14	2760	102.53	35700	1.55	R	107	DV	112M4	190	238	
15	2490	92.70	36200	1.70	RF	107	DV	112M4	195	239	
18	2110	78.57	34900	2.0							
19	1960	72.88	34200	2.2							
22	1760	65.60*	33200	2.4							
24	1600	59.41	32300	2.7							
27	1420	52.68	31300	3.0							

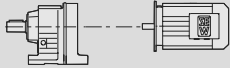



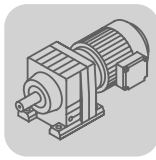
P _m [kW]	n _a [1/min]	M _a [Nm]	i	F _{Ra} ¹⁾ [N]	SEW f _B					m [kg]	
						R	RF	DV	112M4		
4.0	12	3130	116.48	13800	0.95						
	14	2780	103.44	22400	1.10						
	15	2490	92.48	24100	1.20						
	17	2240	83.15	25400	1.35						
	20	1940	72.17	26600	1.55						
	22	1750	65.21	26000	1.70	R	97	DV	112M4	135	236
	24	1610	59.92	25500	1.85	RF	97	DV	112M4	150	237
	27	1430	53.21	24700	2.1						
	30	1280	47.58	24000	2.3						
	33	1150	42.78	23400	2.6						
	38	1000	37.13	22500	3.0						
	43	890	33.25	21800	3.2						
	44	860	32.05	21600	3.0						
	52	730	27.19	20600	3.5	R	97	DV	112M4	130	236
	57	675	25.03	20100	4.2	RF	97	DV	112M4	150	237
	63	600	22.37	19500	4.5						
	71	540	20.14	18900	4.8						
	22	1710	63.68*	13300	0.90	R	87	DV	112M4	91	234
	24	1620	60.35*	13900	0.95	RF	87	DV	112M4	98	235
	27	1420	52.82	15200	1.10						
	30	1280	47.58	16000	1.20						
	34	1120	41.74	16800	1.40						
	39	990	36.84*	17400	1.55	R	87	DV	112M4	91	234
	43	880	32.66*	17500	1.75	RF	87	DV	112M4	98	235
	51	750	27.88	16800	2.0						
	41	930	34.40*	17600	1.60						
	45	840	31.40	17400	1.85						
	51	750	27.84*	16800	2.1						
	61	630	23.40	16100	2.5						
	66	580	21.51	15700	2.6	R	87	DV	112M4	90	234
	74	515	19.10	15200	2.8	RF	87	DV	112M4	97	235
	83	460	17.08*	14700	3.0						
	92	415	15.35	14300	3.2						
107	360	13.33	13700	3.6							
119	320	11.93	13300	3.8							
39	990	36.83	4070	0.85							
42	900	33.47	9100	0.90	R	77	DV	112M4	65	232	
49	780	29.00	10300	1.05	RF	77	DV	112M4	71	233	
56	680	25.23	10800	1.15							
61	630	23.37	10600	1.30							
66	575	21.43	10400	1.40							
76	505	18.80	10100	1.55							
80	480	17.82*	9950	1.65							
91	420	15.60	9630	1.75							
101	380	14.05	9380	1.90							
115	330	12.33	9070	2.1	R	77	DV	112M4	64	232	
131	295	10.88	8780	2.3	RF	77	DV	112M4	70	233	
147	260	9.64	8500	2.4							
165	230	8.59	8320	2.7							
183	210	7.74	8070	2.9							
209	183	6.79	7770	3.2							
237	161	5.99*	7490	3.4							
267	143	5.31*	7230	3.6							
71	535	19.89	7960	1.10							
79	485	17.95	7800	1.20							
90	425	15.79	7600	1.30							
95	400	14.91	7510	1.35							
112	340	12.70	7240	1.50							
123	310	11.54	7080	1.60							
142	270	10.00	6840	1.75	R	67	DV	112M4	59	230	
163	235	8.70*	6600	1.90	RF	67	DV	112M4	62	231	
182	210	7.79	6440	1.80							
193	198	7.36*	6340	1.85							
227	169	6.27	6070	1.95							
249	153	5.70	5920	2.0							
288	133	4.93	5680	2.2							
331	116	4.29	5460	2.3							


R..DR/DT/DV
R..D.. [kW]

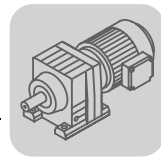
P_m [kW]	n_a [1/min]	M_a [Nm]	i	$F_{Ra}^{1)}$ [N]	SEW f_B					m [kg]	
4.0	76	500	18.60*	3520	0.90						
	85	450	16.79	3830	1.00	R	57	DV	112M4	53	228
	96	395	14.77*	3800	1.10	RF	57	DV	112M4	56	229
	102	375	13.95*	3780	1.15						
	120	320	11.88	3710	1.25						
	132	290	10.79	3660	1.35						
	152	250	9.35	3580	1.45						
	157	245	9.06	3590	1.55						
	178	215	7.97	3500	1.65	R	57	DV	112M4	53	228
	189	205	7.53	3470	1.75	RF	57	DV	112M4	56	229
	222	172	6.41	3350	1.95						
	244	157	5.82	3280	2.0						
	281	136	5.05	3180	2.3						
	323	118	4.39	3070	2.4						
	140	275	10.15	1960	0.85						
	157	245	9.07	2350	0.90						
	177	215	8.01	2640	0.95						
	204	187	6.96	2480	0.85						
	237	161	6.00	2430	0.95	R	47	DV	112M4	48	226
	252	152	5.64*	2410	1.00	RF	47	DV	112M4	48	227
	293	131	4.85	2350	1.15						
	327	117	4.34	2300	1.25						
	371	103	3.83	2250	1.40						
	176	215	16.22	2640	1.25						
	196	195	14.56	2600	1.35						
	228	168	12.54	2540	1.50						
	242	158	11.79	2510	1.55						
	282	136	10.15	2440	1.70						
	315	121	9.07	2390	1.80						
	357	107	8.01	2320	1.90	R	47	DV	112M2	48	226
	369	104	7.76*	2250	1.55	RF	47	DV	112M2	48	227
	411	93	6.96	2200	1.70						
	477	80	6.00	2130	1.95						
	507	75	5.64*	2100	2.1						
	589	65	4.85	2020	2.3						
	660	58	4.34	1970	2.5						
	746	51	3.83	1910	2.8						
	255	150	5.56*	6630	1.50						
	280	137	5.07	6470	1.85	RX	87	DV	112M4	71	212
	316	121	4.50*	6260	2.4	RXF	87	DV	112M4	76	213
	375	102	3.78	5960	3.0						
	351	109	4.04*	4670	1.30						
	383	100	3.70	4560	1.55						
	437	87	3.25*	4410	2.1						
	461	83	3.08*	4350	2.3						
	527	73	2.70	4190	3.0	RX	77	DV	112M4	55	210
	585	65	2.43	4070	3.3	RXF	77	DV	112M4	58	211
	667	57	2.13	3920	3.5						
	755	51	1.88*	3780	3.7						
	852	45	1.67	3650	3.9						
	998	38	1.42	3480	4.1						
	444	86	3.20*	2870	1.15						
	492	78	2.89	2810	1.35						
	559	68	2.54	2730	1.75						
	592	65	2.40*	2690	1.90	RX	67	DV	112M4	47	208
	695	55	2.04	2580	2.4	RXF	67	DV	112M4	51	209
	765	50	1.86	2520	2.5						
	883	43	1.61	2420	2.6						
	1015	38	1.40*	2330	2.8						
	538	71	2.64*	1670	0.95						
	599	64	2.37	1780	1.10						
	696	55	2.04	1910	1.25						
	740	52	1.92*	1940	1.35	RX	57	DV	112M4	44	206
	859	44	1.65	1900	1.55	RXF	57	DV	112M4	46	207
	962	40	1.48	1840	1.70						
	1090	35	1.30	1790	1.80						



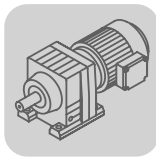
P_m [kW]	n_a [1/min]	M_a [Nm]	i	$F_{Ra}^{1)}$ [N]	SEW f_B		m [kg]				
5.5	2.2	22200	656	120000	0.80						
	2.5	19400	579	120000	0.95						
	2.8	17000	503	120000	1.05						
	3.3	14500	432	120000	1.25	R	167 R97	DV	132S4	780	246
	3.8	12700	376	120000	1.40	RF	167 R97	DV	132S4	790	246
	4.3	11300	335	120000	1.60						
	4.7	10200	303	120000	1.75						
	5.1	9360	279	120000	1.90						
	3.1	15700	462	41200	0.85						
	3.4	14600	426	55400	0.90						
3.9	12600	368	63500	1.05							
4.4	11100	326	66000	1.15	R	147 R87	DV	132S4	475	246	
5.1	9520	280	68500	1.35	RF	147 R87	DV	132S4	480	246	
5.8	8400	247	69900	1.55							
6.7	7250	214	71100	1.80							
7.6	6410	189	71900	2.0							
3.1	17000	229.71	120000	1.05							
3.8	13800	186.93*	120000	1.30							
4.6	11300	153.07	120000	1.60	R	167	DV	160M8	700	244	
5.1	10400	139.98	120000	1.75	RF	167	DV	160M8	700	245	
5.8	9010	121.81*	120000	2.0							
4.4	12100	163.31	64400	1.10							
4.8	10900	146.91	66500	1.20	R	147	DV	160M8	445	242	
5.9	8870	119.86	69300	1.45	RF	147	DV	160M8	455	243	
6.5	8090	109.31	70200	1.60							
5.9	8930	163.31	69200	1.45	R	147	DV	132ML6	440	242	
6.5	8040	146.91	70300	1.60	RF	147	DV	132ML6	450	243	
8.0	6560	119.86	71700	2.0							
8.8	5980	109.31	72200	2.2	R	147	DV	132ML6	440	242	
10	5180	94.60*	72800	2.5	RF	147	DV	132ML6	450	243	
12	4570	83.47	73200	2.9							
5.5	9480	128.18	44400	0.85							
6.2	8410	113.72	52200	0.95	R	137	DV	160M8	315	240	
6.9	7630	103.20*	54200	1.05	RF	137	DV	160M8	340	241	
8.0	6560	88.70*	56100	1.20							
5.5	9540	174.40*	43300	0.85							
6.1	8550	156.31	51600	0.95							
6.8	7720	141.12*	54000	1.05	R	137	DV	132ML6	310	240	
7.5	7010	128.18	55300	1.15	RF	137	DV	132ML6	335	241	
8.4	6220	113.72	56700	1.30							
9.3	5650	103.20*	57600	1.40							
6.4	8180	222.60*	53000	1.00							
7.6	6920	188.45	55500	1.15	R	137	DV	132S4	295	240	
8.2	6410	174.40*	56400	1.25	RF	137	DV	132S4	320	241	
9.2	5740	156.31	57400	1.40							
10	5180	141.12*	58200	1.55							
11	4710	128.18	58800	1.70							
13	4180	113.72	59300	1.90							
14	3790	103.20*	59700	2.1							
16	3260	88.70*	60200	2.5	R	137	DV	132S4	295	240	
18	2970	80.91*	60400	2.7	RF	137	DV	132S4	320	241	
19	2700	73.49	60500	3.0							
22	2390	65.20	60700	3.3							
24	2170	59.17*	60900	3.7							
28	1870	50.86*	61000	4.3							
11	4690	127.68	27100	0.90							
12	4250	115.63	29800	1.00							
14	3770	102.53	32100	1.15							
15	3400	92.70	33500	1.25							
18	2890	78.57	33500	1.50							
20	2680	72.88	32900	1.60	R	107	DV	132S4	195	238	
22	2410	65.60*	32100	1.80	RF	107	DV	132S4	205	239	
24	2180	59.41	31300	1.95							
27	1930	52.68	30300	2.2							
30	1750	47.63	29500	2.5							
35	1480	40.37*	28200	2.9							


R..DR/DT/DV
R..D.. [kW]

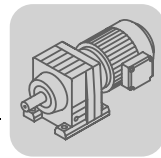
P _m [kW]	n _a [1/min]	M _a [Nm]	i	F _{Ra} ¹⁾ [N]	SEW f _B					m [kg]	
						R	RF	DV	132S4		
5.5	17	3050	83.15	17600	1.00						
	20	2650	72.17	21800	1.15						
	22	2390	65.21	24600	1.25						
	24	2200	59.92	24200	1.35						
	27	1950	53.21	23600	1.55	R	97	DV	132S4	140	236
	30	1750	47.58	23000	1.70	RF	97	DV	132S4	155	237
	33	1570	42.78	22500	1.90						
	39	1360	37.13	21700	2.2						
	43	1220	33.25	21100	2.4						
	52	1010	27.58	20100	2.6						
	45	1180	32.05	20900	2.2						
	53	1000	27.19	20000	2.6						
	57	920	25.03	19600	3.1	R	97	DV	132S4	135	236
	64	820	22.37	19000	3.3	RF	97	DV	132S4	155	237
	71	740	20.14	18400	3.5						
	78	670	18.24	17900	3.7						
	88	595	16.17	17300	4.0						
	30	1750	47.58	15400	0.90						
	34	1530	41.74	17000	1.00						
	39	1350	36.84*	17200	1.15	R	87	DV	132S4	97	234
	44	1200	32.66*	16700	1.30	RF	87	DV	132S4	105	235
	51	1020	27.88	16100	1.45						
	51	1020	27.84*	16100	1.50						
	61	860	23.40	15500	1.80						
	66	790	21.51	15200	1.90						
	75	700	19.10	14700	2.1						
	84	625	17.08*	14300	2.2						
	93	565	15.35	13900	2.4	R	87	DV	132S4	96	234
	107	490	13.33	13400	2.6	RF	87	DV	132S4	105	235
	120	440	11.93	13000	2.8						
	144	365	9.90*	12300	3.3						
	156	335	9.14*	12200	3.6						
	174	300	8.22	11800	3.8						
	200	260	7.13	11300	4.1						
	76	690	18.80	9240	1.15	R	77	DV	132S4	71	232
	80	655	17.82*	9400	1.20	RF	77	DV	132S4	77	233
	92	575	15.60	9150	1.30						
	102	515	14.05	8950	1.40						
	116	455	12.33	8690	1.50						
	131	400	10.88	8440	1.65						
	148	355	9.64	8190	1.80	R	77	DV	132S4	71	232
	166	315	8.59	8080	2.0	RF	77	DV	132S4	77	233
	185	285	7.74	7860	2.2						
	211	250	6.79	7580	2.3						
	239	220	5.99*	7320	2.5						
269	195	5.31*	7070	2.6							
91	580	15.79	6610	0.95							
96	550	14.91	6900	1.00							
113	465	12.70	6810	1.10							
124	425	11.54	6690	1.20							
143	365	10.00	6500	1.30							
164	320	8.70*	6310	1.40	R	67	DV	132S4	64	230	
183	285	7.79	6180	1.35	RF	67	DV	132S4	67	231	
194	270	7.36*	6100	1.35							
228	230	6.27	5860	1.45							
251	210	5.70	5720	1.50							
290	181	4.93	5510	1.60							
333	158	4.29	5310	1.70							
331	159	8.70*	5300	2.8							
369	142	7.79	5160	2.7							
391	134	7.36*	5080	2.8	R	67	DV	132S2	64	230	
460	114	6.27	4860	2.9	RF	67	DV	132S2	67	231	
506	104	5.70	4730	3.0							
584	90	4.93	4540	3.2							
671	78	4.29	4350	3.5							



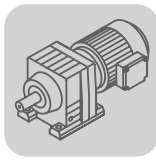
P _m [kW]	n _a [1/min]	M _a [Nm]	i	F _{Ra} ¹⁾ [N]	SEW f _B					m [kg]	
5.5	97	545	14.77*	1730	0.80						
	103	510	13.95*	2070	0.85	R	57	DV	132S4	58	228
	120	435	11.88	2900	0.95	RF	57	DV	132S4	61	229
	132	395	10.79	3270	1.00						
	153	345	9.35	3240	1.10						
	179	295	7.97	3220	1.20						
	190	275	7.53	3200	1.25	R	57	DV	132S4	58	228
	223	235	6.41	3120	1.40	RF	57	DV	132S4	61	229
	246	215	5.82	3080	1.50						
	283	185	5.05	3000	1.65						
	326	161	4.39	2920	1.75						
	308	171	9.35	2930	2.2						
	361	145	7.97	2850	2.4						
	383	137	7.53	2820	2.6	R	57	DV	132S2	58	228
	449	117	6.41	2720	2.9	RF	57	DV	132S2	61	229
	494	106	5.82	2660	3.0						
	571	92	5.05	2560	3.3						
	656	80	4.39	2470	3.5						
	295	178	4.85	1870	0.85	R	47	DV	132S4	53	226
	330	159	4.34	2110	0.90	RF	47	DV	132S4	53	227
	373	141	3.83	2080	1.00						
	230	230	12.54	1730	1.10						
	244	215	11.79	1910	1.15						
	284	185	10.15	2250	1.25						
	318	165	9.07	2220	1.35	R	47	DV	132S2	53	226
	359	146	8.01	2170	1.40	RF	47	DV	132S2	53	227
	480	109	6.00	2000	1.45						
	511	103	5.64*	1970	1.50						
	593	89	4.85	1920	1.70						
	664	79	4.34	1870	1.85						
	752	70	3.83	1820	2.1						
	216	245	6.63*	10500	1.90	RX	107	DV	132S4	135	216
	255	205	5.61	9980	2.2	RXF	107	DV	132S4	150	217
	276	191	5.19	9760	3.7						
	307	171	4.65	9460	4.1						
	247	215	5.79	8380	1.95						
	291	180	4.91	8010	2.2						
	316	166	4.52	7820	3.6						
	354	149	4.04	7580	4.0						
	393	134	3.64*	7350	4.5						
	434	121	3.30	7140	4.9	RX	97	DV	132S4	105	214
	489	107	2.92	6890	5.5	RXF	97	DV	132S4	110	215
	541	97	2.64	6690	6.1						
	638	82	2.24*	6360	7.2						
	731	72	1.96	6110	7.9						
	874	60	1.64	5780	8.4						
	1010	52	1.42	5530	8.8						
	318	165	4.50*	6040	1.75						
	378	139	3.78	5770	2.2						
	411	128	3.48	5640	3.2	RX	87	DV	132S4	77	212
463	113	3.09	5460	3.6	RXF	87	DV	132S4	82	213	
518	101	2.76*	5290	4.0							
576	91	2.48	5130	4.5							
664	79	2.15	4930	4.9							
440	119	3.25*	4220	1.50							
464	113	3.08*	4160	1.70							
530	99	2.70	4030	2.2							
589	89	2.43	3920	2.4	RX	77	DV	132S4	62	210	
671	78	2.13	3780	2.6	RXF	77	DV	132S4	65	211	
761	69	1.88*	3660	2.7							
858	61	1.67	3540	2.8							
1005	52	1.42	3380	3.0							


R..DR/DT/DV
R..D.. [kW]

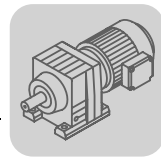
P_m [kW]	n_a [1/min]	M_a [Nm]	i	$F_{Ra}^{1)}$ [N]	SEW f_B					m [kg]	
5.5	563	93	2.54	2550	1.25						
	596	88	2.40*	2520	1.40						
	700	75	2.04	2430	1.80	RX	67	DV	132S4	52	208
	770	68	1.86	2380	1.85	RXF	67	DV	132S4	56	209
	889	59	1.61	2300	1.95						
	1020	51	1.40*	2220	2.0						
	700	75	2.04	665	0.90						
	745	71	1.92*	755	1.00	RX	57	DV	132S4	49	206
	866	61	1.65	940	1.15	RXF	57	DV	132S4	51	207
	969	54	1.48	1020	1.25						
1095	48	1.30	1160	1.30							
7.5	2.8	23400	503	120000	0.75						
	3.3	19900	432	120000	0.90						
	3.8	17500	376	120000	1.05	R	167 R97	DV	132M4	800	246
	4.3	15600	335	120000	1.15	RF	167 R97	DV	132M4	810	246
	4.7	14000	303	120000	1.30						
	5.1	12900	279	120000	1.40						
	4.4	15200	326	47300	0.85						
	5.1	13000	280	62600	1.00						
	5.8	11500	247	65400	1.15	R	147 R87	DV	132M4	495	246
	6.7	9940	214	67900	1.30	RF	147 R87	DV	132M4	500	246
	7.6	8790	189	69400	1.50						
	9.0	7390	159	71000	1.75						
	3.1	22900	229.71	120000	0.80						
	3.9	18600	186.93*	120000	0.95	R	167	DV	160L8	730	244
	4.7	15200	153.07	120000	1.20	RF	167	DV	160L8	740	245
	5.1	13900	139.98	120000	1.30						
	5.9	12100	121.81*	120000	1.50						
	4.2	17100	229.71	120000	1.05	R	167	DV	160M6	700	244
	5.1	13900	186.93*	120000	1.30	RF	167	DV	160M6	700	245
	6.3	11400	153.07	120000	1.60						
	6.9	10400	139.98	120000	1.70						
	7.9	9090	121.81*	120000	2.0						
	8.9	8020	107.49	120000	2.2	R	167	DV	160M6	700	244
	10	6950	93.19	120000	2.6	RF	167	DV	160M6	700	245
	12	6190	82.91*	120000	2.9						
	13	5500	73.70*	120000	3.3						
	14	5030	67.40	120000	3.6						
	4.4	16200	163.31	32800	0.80						
	4.9	14600	146.91	55100	0.90	R	147	DV	160L8	480	242
	6.0	11900	119.86	64700	1.10	RF	147	DV	160L8	490	243
	6.6	10900	109.31	66500	1.20						
	5.9	12200	163.31	64200	1.05	R	147	DV	160M6	445	242
	6.5	11000	146.91	66300	1.20	RF	147	DV	160M6	455	243
	8.0	8940	119.86	69200	1.45						
	8.8	8150	109.31	70100	1.60	R	147	DV	160M6	445	242
	10	7060	94.60*	71300	1.85	RF	147	DV	160M6	455	243
	12	6230	83.47	72000	2.1						
	7.6	9440	188.45	45300	0.85						
	8.2	8730	174.40*	50800	0.90	R	137	DV	132M4	305	240
	9.2	7830	156.31	53700	1.00	RF	137	DV	132M4	325	241
	10	7070	141.12*	55200	1.15						
	11	6420	128.18	56400	1.25						
13	5700	113.72	57500	1.40							
14	5170	103.20*	58200	1.55							
16	4440	88.70*	59100	1.80	R	137	DV	132M4	305	240	
18	4050	80.91*	59500	1.95	RF	137	DV	132M4	325	241	
19	3680	73.49	59800	2.2							
22	3270	65.20	60100	2.5							
24	2960	59.17*	60400	2.7							
28	2550	50.86*	60600	3.1							



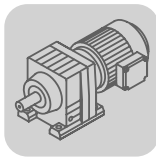
P _m [kW]	n _a [1/min]	M _a [Nm]	i	F _{Ra} ¹⁾ [N]	SEW f _B					m [kg]	
						R	RF	DV	132M4		
7.5	15	4640	92.70	27500	0.95						
	18	3940	78.57	31300	1.10						
	20	3650	72.88	31300	1.20						
	22	3290	65.60*	30600	1.30						
	24	2980	59.41	30000	1.45	R	107	DV	132M4	215	238
	27	2640	52.68	29200	1.65	RF	107	DV	132M4	225	239
	30	2390	47.63	28500	1.80						
	35	2020	40.37*	27300	2.1						
	41	1770	35.26	26400	2.4						
	48	1480	29.49	25200	2.9						
	46	1540	30.77	25500	2.8						
	52	1380	27.58	24700	3.1	R	107	DV	132M4	210	238
	57	1250	24.90*	24100	3.5	RF	107	DV	132M4	215	239
	63	1130	22.62	23400	3.8						
	24	3000	59.92	19700	1.00						
	27	2670	53.21	22200	1.15	R	97	DV	132M4	160	236
	30	2380	47.58	21800	1.25	RF	97	DV	132M4	175	237
	33	2140	42.78	21300	1.40						
	39	1860	37.13	20700	1.60						
	43	1670	33.25	20200	1.75	R	97	DV	132M4	160	236
	52	1380	27.58	19400	1.95	RF	97	DV	132M4	175	237
	45	1610	32.05	20000	1.60						
	53	1360	27.19	19300	1.90						
	57	1250	25.03	18900	2.3	R	97	DV	132M4	155	236
	64	1120	22.37	18400	2.4	RF	97	DV	132M4	175	237
	71	1010	20.14	17900	2.6						
	78	910	18.24	17500	2.7						
	39	1840	36.84*	11500	0.85	R	87	DV	132M4	120	234
	44	1640	32.66*	15700	0.95	RF	87	DV	132M4	125	235
	51	1400	27.88	15200	1.05						
	51	1390	27.84*	15200	1.10						
	61	1170	23.40	14700	1.30						
	66	1080	21.51	14500	1.40						
75	960	19.10	14100	1.50							
84	860	17.08*	13700	1.65							
93	770	15.35	12500	1.75							
107	670	13.33	12900	1.90	R	87	DV	132M4	120	234	
120	600	11.93	12600	2.1	RF	87	DV	132M4	125	235	
144	495	9.90*	12000	2.4							
156	460	9.14*	11900	2.6							
174	410	8.22	11600	2.8							
200	355	7.13	11100	3.0							
224	320	6.39	10800	3.2							
270	265	5.30*	10200	3.4							
76	940	18.80	5310	0.85							
80	890	17.82*	5720	0.85							
92	780	15.60	6610	0.95							
102	705	14.05	7180	1.00							
116	615	12.33	7750	1.10							
131	545	10.88	8010	1.20	R	77	DV	132M4	92	232	
148	485	9.64	7810	1.30	RF	77	DV	132M4	98	233	
166	430	8.59	7620	1.45							
185	390	7.74	7590	1.55							
211	340	6.79	7340	1.70							
239	300	5.99*	7110	1.80							
269	265	5.31*	6890	1.90							
113	635	12.70	4240	0.80							
124	580	11.54	4860	0.85							
143	500	10.00	5620	0.95							
164	435	8.70*	5930	1.00							
183	390	7.79	5500	0.95	R	67	DV	132M4	87	230	
194	370	7.36*	5720	1.00	RF	67	DV	132M4	90	231	
228	315	6.27	5600	1.05							
251	285	5.70	5480	1.10							
290	245	4.93	5300	1.15							
333	215	4.29	5130	1.25							


R..DR/DT/DV
R..D.. [kW]

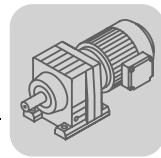
P_m [kW]	n_a [1/min]	M_a [Nm]	i	$F_{Ra}^{1)}$ [N]	SEW f_B					m [kg]		
7.5	179	400	7.97	980	0.90							
	190	375	7.53	1280	0.95							
	223	320	6.41	2020	1.05	R	57	DV	132M4	81	228	
	246	290	5.82	2380	1.10	RF	57	DV	132M4	84	229	
	283	255	5.05	2760	1.20							
	326	220	4.39	2710	1.25							
	196	365	14.77*	2580	1.20							
	208	345	13.95*	2780	1.25							
	244	295	11.88	2780	1.40							
	269	265	10.79	2750	1.45							
	310	230	9.35	2710	1.60	R	57	DV	132M2	87	228	
	364	197	7.97	2670	1.80	RF	57	DV	132M2	90	229	
	385	186	7.53	2640	1.90							
	452	158	6.41	2570	2.1							
	498	144	5.82	2520	2.2							
	575	125	5.05	2440	2.5							
	660	108	4.39	2370	2.6							
	216	330	6.63*	10100	1.40							
	255	280	5.61	9690	1.60	RX	107	DV	132M4	155	216	
	276	260	5.19	9490	2.7	RXF	107	DV	132M4	170	217	
	307	235	4.65	9210	3.0							
	340	210	4.20*	8950	3.9							
	247	290	5.79	8080	1.45							
	291	245	4.91	7750	1.60							
	316	225	4.52	7580	2.6	RX	97	DV	132M4	125	214	
	354	205	4.04	7360	2.9	RXF	97	DV	132M4	130	215	
	393	182	3.64*	7160	3.3							
	434	165	3.30	6960	3.6							
	489	146	2.92	6730	4.1							
	318	225	4.50*	5760	1.30							
	378	189	3.78	5530	1.60							
	411	174	3.48	5420	2.3							
	463	155	3.09	5260	2.6							
	518	138	2.76*	5110	2.9	RX	87	DV	132M4	99	212	
	576	124	2.48	4970	3.3	RXF	87	DV	132M4	105	213	
	664	108	2.15	4780	3.6							
	741	97	1.93	4640	3.7							
	894	80	1.60*	4400	3.9							
	1030	70	1.39	4230	4.2							
	440	163	3.25*	3820	1.10							
	464	154	3.08*	3890	1.25							
	530	135	2.70	3820	1.60							
	589	122	2.43	3730	1.75	RX	77	DV	132M4	83	210	
	671	107	2.13	3620	1.85	RXF	77	DV	132M4	86	211	
761	94	1.88*	3510	2.0								
858	84	1.67	3400	2.1								
1005	71	1.42	3260	2.2								
563	127	2.54	1500	0.95								
596	120	2.40*	1610	1.00								
700	102	2.04	1810	1.30	RX	67	DV	132M4	75	208		
770	93	1.86	1930	1.35	RXF	67	DV	132M4	79	209		
889	81	1.61	2060	1.40								
1020	70	1.40*	2080	1.50								
9.2	3.8	21400	376	120000	0.85							
	4.3	19000	335	120000	0.95	R	167 R97	DV	132ML4	810	246	
	4.8	17100	303	120000	1.05	RF	167 R97	DV	132ML4	820	246	
	5.2	15700	279	120000	1.15							
	5.1	15900	280	37800	0.80							
	5.8	14000	247	60400	0.95							
	6.7	12100	214	64300	1.05	R	147 R87	DV	132ML4	500	246	
	7.6	10700	189	66700	1.20	RF	147 R87	DV	132ML4	510	246	
	9.1	9020	159	69100	1.45							



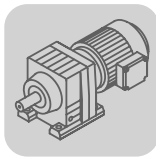
P _m [kW]	n _a [1/min]	M _a [Nm]	i	F _{Ra} ¹⁾ [N]	SEW f _B					m [kg]	
						R	RF	DV	132ML4		
9.2	8.8	9960	163.31	67800	1.30						
	9.8	8960	146.91	69200	1.45	R	147	DV	132ML4	440	242
	12	7310	119.86	71000	1.80	RF	147	DV	132ML4	450	243
	13	6670	109.31	71600	1.95						
	15	5770	94.60*	72400	2.3	R	147	DV	132ML4	440	242
	17	5090	83.47	72900	2.6	RF	147	DV	132ML4	450	243
	20	4400	72.09	73300	3.0						
	22	4090	66.99	73500	3.2						
	9.2	9540	156.31	43400	0.85						
	10	8610	141.12*	51400	0.95	R	137	DV	132ML4	310	240
	11	7820	128.18	53800	1.00	RF	137	DV	132ML4	335	241
	13	6940	113.72	55500	1.15						
	14	6300	103.20*	56600	1.25						
	16	5410	88.70*	57900	1.50						
	18	4940	80.91*	58500	1.60						
	20	4480	73.49	59000	1.80	R	137	DV	132ML4	310	240
	22	3980	65.20	59500	2.0	RF	137	DV	132ML4	335	241
	24	3610	59.17*	59900	2.2						
	28	3100	50.86*	60300	2.6						
	32	2710	44.39	60500	3.0						
	18	4790	78.57	23300	0.90						
	20	4450	72.88	28600	0.95						
	22	4000	65.60*	29400	1.05						
	24	3620	59.41	28800	1.20	R	107	DV	132ML4	225	238
	27	3210	52.68	28100	1.35	RF	107	DV	132ML4	230	239
	30	2910	47.63	27500	1.50						
	36	2460	40.37*	26500	1.75						
	41	2150	35.26	25700	2.0						
	49	1800	29.49	24600	2.4						
	47	1880	30.77	24900	2.3						
	52	1680	27.58	24200	2.6	R	107	DV	132ML4	220	238
	58	1520	24.90*	23500	2.8	RF	107	DV	132ML4	225	239
	64	1380	22.62	23000	3.1						
	72	1220	20.07	22200	3.5						
	27	3250	53.21	3280	0.90						
	30	2900	47.58	20600	1.05	R	97	DV	132ML4	170	236
	34	2610	42.78	20300	1.15	RF	97	DV	132ML4	185	237
	39	2270	37.13	19800	1.30						
	43	2030	33.25	19400	1.40	R	97	DV	132ML4	170	236
	52	1680	27.58	18700	1.60	RF	97	DV	132ML4	185	237
	58	1530	25.03	18300	1.85						
	64	1370	22.37	17900	2.0						
	71	1230	20.14	17400	2.1	R	97	DV	132ML4	165	236
	79	1110	18.24	17000	2.3	RF	97	DV	132ML4	185	237
	89	990	16.17	16500	2.4						
	98	890	14.62	16100	2.6						
	116	755	12.39	15400	2.9						
	67	1310	21.51	13900	1.15						
	75	1170	19.10	13600	1.25						
	84	1040	17.08*	13200	1.35						
	94	940	15.35	13000	1.45						
	108	810	13.33	12600	1.55	R	87	DV	132ML4	125	234
	121	730	11.93	12200	1.70	RF	87	DV	132ML4	135	235
	145	605	9.90*	11700	1.95						
	158	560	9.14*	11700	2.2						
	175	500	8.22	11400	2.3						
	202	435	7.13	10900	2.5						
	225	390	6.39	10600	2.6						
	102	860	14.05	4740	0.85						
	117	750	12.33	5610	0.90	R	77	DV	132ML4	100	232
	132	665	10.88	6280	1.00	RF	77	DV	132ML4	105	233
	149	590	9.64	6800	1.05						
	186	470	7.74	6300	1.30						
	212	415	6.79	6720	1.40	R	77	DV	132ML4	100	232
	240	365	5.99*	6920	1.50	RF	77	DV	132ML4	105	233
	271	325	5.31*	6720	1.55						


R..DR/DT/DV
R..D.. [kW]

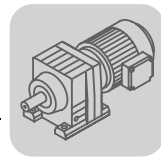
P_m [kW]	n_a [1/min]	M_a [Nm]	i	$F_{Ra}^{1)}$ [N]	SEW f_B					m [kg]	
9.2	277	315	5.19	9240	2.2						
	310	285	4.65	8990	2.5						
	343	255	4.20*	8760	3.2	RX	107	DV	132ML4	165	216
	377	235	3.81	8540	3.6	RXF	107	DV	132ML4	180	217
	425	205	3.38	8270	4.0						
	318	275	4.52	7370	2.2						
	356	245	4.04	7170	2.4						
	396	220	3.64*	6980	2.7						
	437	200	3.30	6800	3.0						
	493	178	2.92	6590	3.3	RX	97	DV	132ML4	135	214
	545	161	2.64	6410	3.7	RXF	97	DV	132ML4	140	215
	643	137	2.24*	6120	4.4						
	736	119	1.96	5890	4.8						
	880	100	1.64	5590	5.1						
	1015	86	1.42	5360	5.3						
	414	210	3.48	5220	1.90						
	466	188	3.09	5080	2.2						
	522	168	2.76*	4950	2.4	RX	87	DV	132ML4	110	212
	580	151	2.48	4820	2.7	RXF	87	DV	132ML4	115	213
	669	131	2.15	4650	2.9						
747	118	1.93	4520	3.0							
900	98	1.60*	4300	3.2							
1035	85	1.39	4140	3.4							
593	148	2.43	3010	1.45							
676	130	2.13	3160	1.55	RX	77	DV	132ML4	92	210	
766	115	1.88*	3260	1.65	RXF	77	DV	132ML4	95	211	
864	102	1.67	3280	1.70							
1010	87	1.42	3160	1.80							
11.0	4.9	19600	295	120000	0.90						
	5.3	18200	270	120000	1.00	R	167 R107	DV	160M4	860	246
	6.3	15400	229	120000	1.15	RF	167 R107	DV	160M4	870	246
	7.2	13400	200	120000	1.35						
	8.5	11300	169	120000	1.60						
	5.0	20000	291	120000	0.90	R	167 R107	DV	160M4	860	246
						RF	167 R107	DV	160M4	860	246
	4.3	22800	335	120000	0.80	R	167 R97	DV	160M4	820	246
	4.8	20500	303	120000	0.90	RF	167 R97	DV	160M4	820	246
	5.2	18900	279	120000	0.95						
	5.8	16800	247	22800	0.75	R	147 R87	DV	160M4	510	246
	6.7	14500	214	56000	0.90	RF	147 R87	DV	160M4	520	246
	7.6	12900	189	63000	1.00						
	9.1	10800	159	66600	1.20						
	5.1	20500	186.93*	120000	0.90	R	167	DV	160L6	730	244
	6.3	16700	153.07	120000	1.05	RF	167	DV	160L6	740	245
	6.9	15300	139.98	120000	1.20						
	7.9	13300	121.81*	120000	1.35						
	6.3	16800	229.71	120000	1.05	R	167	DV	160M4	700	244
	7.7	13600	186.93*	120000	1.30	RF	167	DV	160M4	700	245
	9.4	11200	153.07	120000	1.60						
	10	10200	139.98	120000	1.75						
	12	8890	121.81*	120000	2.0	R	167	DV	160M4	700	244
	13	7840	107.49	120000	2.3	RF	167	DV	160M4	700	245
	15	6800	93.19	120000	2.7						
	17	6050	82.91*	120000	3.0						
	6.5	16100	146.91	35400	0.80						
	8.0	13100	119.86	62400	1.00	R	147	DV	160L6	480	242
8.8	12000	109.31	64600	1.10	RF	147	DV	160L6	490	243	
10	10400	94.60*	67300	1.25							
12	9130	83.47	69000	1.40							



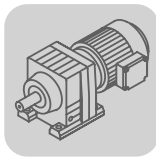
P _m [kW]	n _a [1/min]	M _a [Nm]	i	F _{Ra} ¹⁾ [N]	SEW f _B					m [kg]	
						R	RF	DV	160M4		
11.0	8.8	11900	163.31	64700	1.10						
	9.8	10700	146.91	66700	1.20	R	147	DV	160M4	445	242
	12	8740	119.86	69400	1.50	RF	147	DV	160M4	455	243
	13	7970	109.31	70300	1.65						
	15	6900	94.60*	71400	1.90						
	17	6090	83.47	72100	2.1						
	20	5260	72.09	72800	2.5	R	147	DV	160M4	445	242
	22	4890	66.99	73000	2.7	RF	147	DV	160M4	455	243
	24	4460	61.09	73300	2.9						
	27	3860	52.87	73600	3.4						
	10	10300	141.12*	23300	0.80						
	11	9350	128.18	46900	0.85						
	13	8300	113.72	52700	0.95						
	14	7530	103.20*	54400	1.05						
	16	6470	88.70*	56300	1.25						
	18	5900	80.91*	57200	1.35	R	137	DV	160M4	315	240
	20	5360	73.49	57900	1.50	RF	137	DV	160M4	340	241
	22	4760	65.20	58700	1.70						
	24	4320	59.17*	59200	1.85						
	28	3710	50.86*	59800	2.2						
	32	3240	44.39	60200	2.5						
	38	2750	37.65	60500	2.9						
	44	2400	32.91	60700	3.3						
	22	4790	65.60*	23700	0.90						
	24	4330	59.41	27600	1.00						
	27	3840	52.68	27100	1.10						
	30	3470	47.63	26600	1.25	R	107	DV	160M4	230	238
	36	2940	40.37*	25700	1.45	RF	107	DV	160M4	235	239
	41	2570	35.26	25000	1.65						
	49	2150	29.49	24000	2.0						
	47	2240	30.77	24200	1.90						
	52	2010	27.58	23600	2.1						
	58	1820	24.90*	23100	2.4	R	107	DV	160M4	225	238
	64	1650	22.62	22500	2.6	RF	107	DV	160M4	230	239
	72	1460	20.07	21800	2.9						
	79	1330	18.21	21300	3.2						
	34	3120	42.78	14500	0.95						
	39	2710	37.13	18900	1.10	R	97	DV	160M4	175	236
	43	2430	33.25	18600	1.20	RF	97	DV	160M4	190	237
	52	2010	27.58	18000	1.35						
	58	1830	25.03	17700	1.55						
	64	1630	22.37	17300	1.65	R	97	DV	160M4	170	236
	71	1470	20.14	16900	1.80	RF	97	DV	160M4	190	237
	79	1330	18.24	16600	1.90						
	89	1180	16.17	16100	2.0						
	98	1070	14.62	15700	2.2						
	116	900	12.39	15100	2.4	R	97	DV	160M4	170	236
	133	790	10.83	14600	2.7	RF	97	DV	160M4	190	237
	155	675	9.29	14300	3.0						
	172	610	8.39	13900	3.3						
	202	520	7.12	13200	3.9						
	232	455	6.21	12700	4.2						
	67	1570	21.51	13200	0.95	R	87	DV	160M4	130	234
	75	1390	19.10	13000	1.05	RF	87	DV	160M4	140	235
	84	1250	17.08*	12800	1.10						
	94	1120	15.35	12500	1.20						
	108	970	13.33	12200	1.30						
	121	870	11.93	11900	1.40						
	145	720	9.90*	11400	1.65						
	158	665	9.14*	11500	1.80	R	87	DV	160M4	130	234
	175	600	8.22	11200	1.95	RF	87	DV	160M4	140	235
	202	520	7.13	10800	2.1						
	225	465	6.39	10400	2.2						
	272	385	5.30*	9910	2.4						


R..DR/DT/DV
R..D.. [kW]

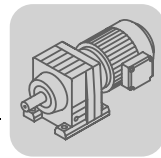
P_m [kW]	n_a [1/min]	M_a [Nm]	i	$F_{Ra}^{1)}$ [N]	SEW f_B					m [kg]	
11.0	132	795	10.88	4250	0.85	R	77	DV	160M4	105	232
	149	705	9.64	5000	0.90	RF	77	DV	160M4	110	233
	186	565	7.74	4630	1.10						
	212	495	6.79	5250	1.15	R	77	DV	160M4	105	232
	240	435	5.99*	5720	1.25	RF	77	DV	160M4	110	233
	271	390	5.31*	6090	1.30						
	277	380	5.19	9000	1.85						
	310	340	4.65	8770	2.1						
	343	305	4.20*	8560	2.7						
	377	280	3.81	8360	3.0	RX	107	DV	160M4	170	216
	425	245	3.38	8100	3.4	RXF	107	DV	160M4	185	217
	469	225	3.07	7900	3.7						
	545	193	2.64*	7580	4.3						
	318	330	4.52	7150	1.80						
	356	295	4.04	6970	2.0						
	396	265	3.64*	6800	2.2						
	437	240	3.30	6640	2.5						
	493	215	2.92	6440	2.8	RX	97	DV	160M4	135	214
	545	193	2.64	6280	3.1	RXF	97	DV	160M4	145	215
	643	163	2.24*	6000	3.6						
	736	143	1.96	5790	4.0						
	880	119	1.64	5500	4.2						
	1015	103	1.42	5280	4.4						
	414	255	3.48	5030	1.60						
	466	225	3.09	4910	1.80	RX	87	DV	160M4	110	212
	522	200	2.76*	4790	2.0	RXF	87	DV	160M4	115	213
	580	181	2.48	4680	2.2						
	669	157	2.15	4530	2.5						
	747	141	1.93	4400	2.5	RX	87	DV	160M4	110	212
	900	117	1.60*	4200	2.7	RXF	87	DV	160M4	115	213
	1035	102	1.39	4050	2.9						
	593	177	2.43	1890	1.20						
	676	155	2.13	2140	1.30						
	766	137	1.88*	2330	1.35	RX	77	DV	160M4	96	210
	864	122	1.67	2460	1.40	RXF	77	DV	160M4	99	211
	1010	104	1.42	2580	1.50						
15.0	6.4	20800	229	120000	0.85	R	167 R107	DV	160L4	900	246
	7.3	18200	200	120000	1.00	RF	167 R107	DV	160L4	910	246
	8.6	15300	169	120000	1.20						
	6.4	20900	227	120000	0.85	R	167 R107	DV	160L4	900	246
	7.4	18200	198	120000	1.00	RF	167 R107	DV	160L4	900	246
	6.3	22600	153.07	120000	0.80						
	6.9	20700	139.98	120000	0.85	R	167	DV	180L6	770	244
	8.0	18000	121.81*	120000	1.00	RF	167	DV	180L6	770	245
	9.0	15900	107.49	120000	1.15						
	6.4	22500	229.71	120000	0.80	R	167	DV	160L4	730	244
	7.8	18300	186.93*	120000	1.00	RF	167	DV	160L4	740	245
	9.5	15000	153.07	120000	1.20						
	10	13700	139.98	120000	1.30						
	12	12000	121.81*	120000	1.50						
	14	10500	107.49	120000	1.70	R	167	DV	160L4	730	244
	16	9140	93.19	120000	1.95	RF	167	DV	160L4	740	245
	18	8130	82.91*	120000	2.2						
	20	7230	73.70*	120000	2.5						
	22	6610	67.40	120000	2.7						
	8.9	16100	109.31	34400	0.80						
	10	14000	94.60*	60600	0.95						
	12	12300	83.47	64000	1.05	R	147	DV	180L6	520	242
	13	10600	72.09	66800	1.20	RF	147	DV	180L6	530	243
	14	9890	66.99	67900	1.30						

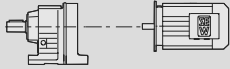



P _m [kW]	n _a [1/min]	M _a [Nm]	i	F _{Ra} ¹⁾ [N]	SEW f _B					m [kg]	
						R	RF	DV	160L4		
15.0	8.9	16000	163.31	36200	0.80						
	9.9	14400	146.91	57400	0.90	R	147	DV	160L4	480	242
	12	11800	119.86	65000	1.10	RF	147	DV	160L4	490	243
	13	10700	109.31	66700	1.20						
	15	9280	94.60*	68800	1.40						
	17	8190	83.47	70100	1.60						
	20	7070	72.09	71300	1.85	R	147	DV	160L4	480	242
	22	6570	66.99	71700	2.0	RF	147	DV	160L4	490	243
	24	5990	61.09	72200	2.2						
	28	5190	52.87	72800	2.5						
	31	4580	46.65	73200	2.8						
	14	10100	103.20*	30700	0.80	R	137	DV	160L4	355	240
	16	8700	88.70*	51000	0.90	RF	137	DV	160L4	380	241
	18	7940	80.91*	53500	1.00						
	20	7210	73.49	55000	1.10						
	22	6400	65.20	56400	1.25						
	25	5800	59.17*	57300	1.40						
	29	4990	50.86*	58400	1.60	R	137	DV	160L4	355	240
	33	4360	44.39	59100	1.85	RF	137	DV	160L4	380	241
	39	3690	37.65	59800	2.2						
	44	3230	32.91	60200	2.5						
	52	2730	27.83	60500	2.8						
	31	4670	47.63	24500	0.90	R	107	DV	160L4	270	238
	36	3960	40.37*	23900	1.10	RF	107	DV	160L4	275	239
	41	3460	35.26	23400	1.25						
	50	2890	29.49	22600	1.50						
	47	3020	30.77	22800	1.40						
	53	2710	27.58	22400	1.60						
	59	2440	24.90*	21900	1.75	R	107	DV	160L4	265	238
	65	2220	22.62	21400	1.95	RF	107	DV	160L4	270	239
73	1970	20.07	20900	2.2							
80	1790	18.21	20400	2.4							
93	1540	15.65	19700	2.8							
107	1340	13.66	19000	3.2							
53	2710	27.58	16500	1.00	R	97	DV	160L4	215	236	
					RF	97	DV	160L4	230	237	
58	2460	25.03	16300	1.15							
65	2200	22.37	16100	1.25							
72	1980	20.14	15800	1.30							
80	1790	18.24	15600	1.40							
90	1590	16.17	15200	1.50							
100	1430	14.62	14900	1.60	R	97	DV	160L4	210	236	
118	1220	12.39	14400	1.80	RF	97	DV	160L4	230	237	
135	1060	10.83	14000	1.95							
157	910	9.29	13800	2.2							
174	820	8.39	13400	2.5							
205	700	7.12	12800	2.9							
235	610	6.21	12400	3.1							
85	1680	17.08*	11600	0.85	R	87	DV	160L4	170	234	
95	1510	15.35	11500	0.90	RF	87	DV	160L4	175	235	
110	1310	13.33	11300	1.00							
122	1170	11.93	11100	1.05							
147	970	9.90*	10700	1.20							
160	900	9.14*	11000	1.35							
178	810	8.22	10700	1.45	R	87	DV	160L4	170	234	
205	700	7.13	10300	1.55	RF	87	DV	160L4	175	235	
229	625	6.39	10100	1.65							
275	520	5.30*	9600	1.75							

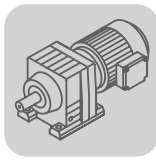

R..DR/DT/DV
R..D.. [kW]

P_m [kW]	n_a [1/min]	M_a [Nm]	i	$F_{Ra}^{1)}$ [N]	SEW f_B					m [kg]		
15.0	281	510	5.19	8440	1.35							
	314	455	4.65	8260	1.50	RX	107	DV	160L4	210	216	
	348	410	4.20*	8100	2.0	RXF	107	DV	160L4	225	217	
	383	375	3.81	7930	2.2							
	431	330	3.38	7720	2.5							
	475	300	3.07	7540	2.8							
	553	260	2.64*	7260	3.2	RX	107	DV	160L4	210	216	
	634	225	2.30	7010	3.7	RXF	107	DV	160L4	225	217	
	747	192	1.95	6710	4.0							
	855	168	1.71	6470	4.2							
	1010	142	1.44	6170	4.6							
	323	445	4.52	6660	1.35							
	361	395	4.04	6530	1.50							
	401	355	3.64*	6400	1.65							
	443	325	3.30	6270	1.85							
	499	285	2.92	6110	2.1	RX	97	DV	160L4	180	214	
	552	260	2.64	5970	2.3	RXF	97	DV	160L4	185	215	
	652	220	2.24*	5730	2.7							
	746	192	1.96	5550	3.0							
	892	161	1.64	5290	3.2							
	1030	139	1.42	5090	3.3							
	420	340	3.48	4260	1.20							
	473	305	3.09	4510	1.35							
	529	270	2.76*	4430	1.50	RX	87	DV	160L4	150	212	
	588	245	2.48	4350	1.65	RXF	87	DV	160L4	155	213	
	678	210	2.15	4230	1.80							
	757	189	1.93	4130	1.90	RX	87	DV	160L4	150	212	
	913	157	1.60*	3960	2.0	RXF	87	DV	160L4	155	213	
	1050	137	1.39	3840	2.1							
18.5	7.8	22500	186.93*	120000	0.80							
	9.6	18500	153.07	120000	1.00	R	167	DV	180M4	750	244	
	10	16900	139.98	120000	1.05	RF	167	DV	180M4	760	245	
	12	14700	121.81*	120000	1.25							
	14	13000	107.49	120000	1.40							
	16	11200	93.19	120000	1.60							
	18	10000	82.91*	120000	1.80	R	167	DV	180M4	750	244	
	20	8890	73.70*	120000	2.0	RF	167	DV	180M4	760	245	
	22	8130	67.40	120000	2.2							
	25	7070	58.65	120000	2.6							
	12	14500	119.86	56900	0.90	R	147	DV	180M4	500	242	
	13	13200	109.31	62300	1.00	RF	147	DV	180M4	510	243	
	15	11400	94.60*	65600	1.15							
	18	10100	83.47	67700	1.30							
	20	8690	72.09	69500	1.50							
	22	8080	66.99	70200	1.60	R	147	DV	180M4	500	242	
	24	7370	61.09	71000	1.75	RF	147	DV	180M4	510	243	
	28	6380	52.87	71900	2.0							
	31	5630	46.65	72500	2.3							
	36	4860	40.29	73000	2.7							
	18	9760	80.91*	39000	0.80							
	20	8860	73.49	50200	0.90	R	137	DV	180M4	375	240	
	22	7860	65.20	53700	1.00	RF	137	DV	180M4	400	241	
	25	7140	59.17*	55100	1.10							
	29	6130	50.86*	56800	1.30							
	33	5350	44.39	58000	1.50							
	39	4540	37.65	58900	1.75	R	137	DV	180M4	375	240	
	45	3970	32.91	59500	2.0	RF	137	DV	180M4	400	241	
	53	3360	27.83	60100	2.3							
	50	3570	29.57*	59900	2.2							
	61	2910	24.12	60400	2.8							
	67	2650	22.00*	60600	3.0	R	137	DV	180M4	365	240	
	77	2300	19.04*	60800	3.5	RF	137	DV	180M4	390	241	
	87	2030	16.80*	60900	4.0							
	36	4870	40.37*	20200	0.90							
	42	4250	35.26	22000	1.00	R	107	DV	180M4	295	238	
	50	3560	29.49	21500	1.20	RF	107	DV	180M4	300	239	

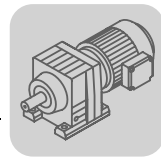


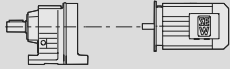

P_m [kW]	n_a [1/min]	M_a [Nm]	i	$F_{Ra}^{1)}$ [N]	SEW f_B		m [kg]				
18.5	59	3000	24.90*	20900	1.45						
	65	2730	22.62	20600	1.60						
	73	2420	20.07	20100	1.80						
	80	2200	18.21	19700	1.95						
	94	1890	15.65	19100	2.3	R	107	DV	180M4	285	238
	107	1650	13.66	18500	2.6	RF	107	DV	180M4	290	239
	126	1400	11.59	17800	3.1						
	145	1220	10.13	17200	3.5						
	186	950	7.86	16300	3.1						
	220	800	6.66	15600	3.7						
	73	2430	20.14	14900	1.05						
	80	2200	18.24	14700	1.15						
	91	1950	16.17	14500	1.25						
	100	1760	14.62	14200	1.30						
	118	1490	12.39	13800	1.45						
	135	1310	10.83	13500	1.60	R	97	DV	180M4	235	236
	158	1120	9.29	13400	1.80	RF	97	DV	180M4	250	237
	175	1010	8.39	13100	2.0						
	206	860	7.12	12600	2.3						
	236	750	6.21	12100	2.5						
282	625	5.20	11600	2.8							
326	545	4.50*	11100	3.0							
110	1610	13.33	10600	0.80							
123	1440	11.93	10400	0.85							
148	1190	9.90*	10200	1.00							
160	1100	9.14*	10600	1.10	R	87	DV	180M4	190	234	
178	990	8.22	10300	1.15	RF	87	DV	180M4	200	235	
205	860	7.13	10000	1.25							
229	770	6.39	9770	1.30							
276	640	5.30*	9350	1.40							
349	505	4.20*	7710	1.65							
384	460	3.81	7580	1.80	RX	107	DV	180M4	230	216	
433	410	3.38	7400	2.0	RXF	107	DV	180M4	250	217	
477	370	3.07	7250	2.2							
555	320	2.64*	7010	2.6							
636	280	2.30	6780	3.0	RX	107	DV	180M4	230	216	
750	235	1.95	6510	3.3	RXF	107	DV	180M4	250	217	
858	205	1.71	6290	3.4							
1015	174	1.44	6020	3.7							
402	440	3.64*	6060	1.35							
444	400	3.30	5960	1.50							
501	355	2.92	5830	1.70							
554	320	2.64	5710	1.85	RX	97	DV	180M4	200	214	
654	270	2.24*	5510	2.2	RXF	97	DV	180M4	210	215	
749	235	1.96	5350	2.4							
895	197	1.64	5120	2.6							
1035	171	1.42	4940	2.7							
531	335	2.76*	3040	1.20							
590	300	2.48	3340	1.35							
680	260	2.15	3630	1.50	RX	87	DV	180M4	175	212	
760	235	1.93	3820	1.55	RXF	87	DV	180M4	180	213	
916	193	1.60*	3770	1.65							
1055	168	1.39	3670	1.75							
22	9.6	22000	153.07	120000	0.80						
	10	20100	139.98	120000	0.90	R	167	DV	180L4	770	244
	12	17500	121.81*	120000	1.05	RF	167	DV	180L4	770	245
	14	15400	107.49	120000	1.15						
	16	13400	93.19	120000	1.35						
	18	11900	82.91*	120000	1.50						
	20	10600	73.70*	120000	1.70						
	22	9670	67.40	120000	1.85	R	167	DV	180L4	770	244
	25	8410	58.65	120000	2.1	RF	167	DV	180L4	770	245
	28	7420	51.76	120000	2.4						
	33	6430	44.87	120000	2.8						

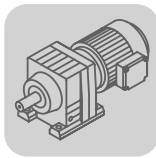
8


R..DR/DT/DV
R..D.. [kW]

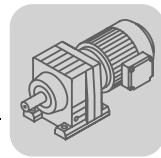
P _m [kW]	n _a [1/min]	M _a [Nm]	i	F _{Ra} ¹⁾ [N]	SEW f _B					m [kg]	
22	13	15700	109.31	41300	0.85						
	15	13600	94.60*	61500	0.95	R	147	DV	180L4	520	242
	18	12000	83.47	64600	1.10	RF	147	DV	180L4	530	243
	20	10300	72.09	67300	1.25						
	22	9610	66.99	68300	1.35						
	24	8760	61.09	69400	1.50						
	28	7580	52.87	70800	1.70	R	147	DV	180L4	520	242
	31	6690	46.65	71600	1.95	RF	147	DV	180L4	530	243
	36	5780	40.29	72400	2.3						
	41	5110	35.64	72900	2.5						
49	4300	29.95	73400	3.0							
22	9350	65.20	46900	0.85							
25	8480	59.17*	51900	0.95	R	137	DV	180L4	390	240	
29	7290	50.86*	54800	1.10	RF	137	DV	180L4	415	241	
33	6370	44.39	56500	1.25							
39	5400	37.65	57900	1.50	R	137	DV	180L4	390	240	
45	4720	32.91	58700	1.70	RF	137	DV	180L4	415	241	
53	3990	27.83	59500	1.90							
50	4240	29.57*	59300	1.85							
61	3460	24.12	60000	2.3	R	137	DV	180L4	380	240	
67	3150	22.00*	60200	2.5	RF	137	DV	180L4	405	241	
77	2730	19.04*	60500	2.9							
87	2410	16.80*	60700	3.3	R	137	DV	180L4	380	240	
101	2080	14.51	60900	3.9	RF	137	DV	180L4	405	241	
114	1840	12.83	61000	4.4							
42	5060	35.26	7280	0.85	R	107	DV	180L4	305	238	
50	4230	29.49	20400	1.00	RF	107	DV	180L4	315	239	
59	3570	24.90*	20000	1.20	R	107	DV	180L4	300	238	
65	3240	22.62	19700	1.35	RF	107	DV	180L4	305	239	
73	2880	20.07	19300	1.50							
80	2610	18.21	19000	1.65							
94	2240	15.65	18500	1.90							
107	1960	13.66	18000	2.2	R	107	DV	180L4	300	238	
126	1660	11.59	17300	2.6	RF	107	DV	180L4	305	239	
145	1450	10.13	16800	3.0							
171	1230	8.56	16100	3.5							
186	1130	7.86	16100	2.6							
220	960	6.66	15400	3.1							
252	840	5.82	14800	3.6							
73	2890	20.14	14000	0.90	R	97	DV	180L4	245	236	
80	2620	18.24	13900	0.95	RF	97	DV	180L4	265	237	
91	2320	16.17	13700	1.05							
100	2100	14.62	13600	1.10							
118	1780	12.39	13200	1.25							
135	1550	10.83	13000	1.35							
158	1330	9.29	13100	1.50							
175	1200	8.39	12800	1.70	R	97	DV	180L4	245	236	
206	1020	7.12	12300	1.95	RF	97	DV	180L4	265	237	
236	890	6.21	11900	2.1							
282	745	5.20	11400	2.4							
326	645	4.50*	10900	2.5							
148	1420	9.90*	9640	0.85							
160	1310	9.14*	10100	0.90							
178	1180	8.22	9960	1.00	R	87	DV	180L4	205	234	
205	1020	7.13	9700	1.05	RF	87	DV	180L4	215	235	
229	920	6.39	9490	1.10							
276	760	5.30*	9110	1.20							
349	600	4.20*	7330	1.40							
384	545	3.81	7230	1.50							
433	485	3.38	7090	1.70	RX	107	DV	180L4	245	216	
477	440	3.07	6960	1.90	RXF	107	DV	180L4	260	217	
555	380	2.64*	6760	2.2							
636	330	2.30	6560	2.5							
750	280	1.95	6320	2.7	RX	107	DV	180L4	245	216	
858	245	1.71	6120	2.9	RXF	107	DV	180L4	260	217	
1015	205	1.44	5870	3.1							

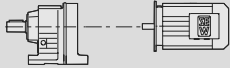



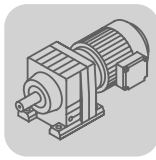
P_m [kW]	n_a [1/min]	M_a [Nm]	i	$F_{Ra}^{1)}$ [N]	SEW f_B		m [kg]				
22	402	520	3.64*	5720	1.15						
	444	475	3.30	5650	1.25						
	501	420	2.92	5560	1.40						
	554	380	2.64	5460	1.55	RX	97	DV	180L4	215	214
	654	320	2.24*	5300	1.85	RXF	97	DV	180L4	220	215
	749	280	1.96	5160	2.0						
	895	235	1.64	4960	2.2						
	1035	205	1.42	4790	2.2						
	531	395	2.76*	1270	1.00						
	590	355	2.48	1710	1.15						
	680	310	2.15	2160	1.25	RX	87	DV	180L4	190	212
	760	275	1.93	2450	1.30	RXF	87	DV	180L4	195	213
	916	230	1.60*	2750	1.35						
	1055	200	1.39	3030	1.45						
30	14	20900	107.49	120000	0.85	R	167	DV	200L4	850	244
	16	18200	93.19	120000	1.00	RF	167	DV	200L4	860	245
	18	16200	82.91*	120000	1.10						
	20	14400	73.70*	120000	1.25						
	22	13100	67.40	120000	1.35						
	25	11400	58.65	120000	1.55						
	28	10100	51.76	120000	1.80						
	33	8740	44.87	120000	2.1	R	167	DV	200L4	850	244
	37	7780	39.92	120000	2.3	RF	167	DV	200L4	860	245
	43	6710	34.41	120000	2.7						
	53	5450	27.96	120000	3.3						
	62	4620	23.71	120000	3.9						
	18	16300	83.47	32400	0.80						
	20	14000	72.09	60400	0.95	R	147	DV	200L4	600	242
	22	13100	66.99	62500	1.00	RF	147	DV	200L4	610	243
	24	11900	61.09	64700	1.10						
	28	10300	52.87	67300	1.25						
	32	9090	46.65	69000	1.45						
	36	7850	40.29	70500	1.65	R	147	DV	200L4	600	242
	41	6950	35.64	71400	1.85	RF	147	DV	200L4	610	243
	49	5840	29.95	72300	2.2						
	61	4710	24.19	73100	2.5						
	72	3980	20.44	73600	3.0						
	82	3510	18.04	73800	3.0	R	147	DV	200L4	590	242
	94	3050	15.64	74000	4.3	RF	147	DV	200L4	600	243
	29	9910	50.86*	35800	0.80						
	33	8650	44.39	51200	0.90	R	137	DV	200L4	475	240
	39	7340	37.65	54700	1.10	RF	137	DV	200L4	500	241
	45	6410	32.91	56400	1.25						
	53	5420	27.83	57900	1.40						
	61	4700	24.12	58800	1.70						
	67	4290	22.00*	59200	1.85	R	137	DV	200L4	465	240
	77	3710	19.04*	59800	2.2	RF	137	DV	200L4	490	241
	88	3270	16.80*	60100	2.4						
	101	2830	14.51	59500	2.8						
	115	2500	12.83	58400	3.2	R	137	DV	200L4	465	240
	136	2100	10.79	56600	3.8	RF	137	DV	200L4	490	241
	194	1480	7.59	53300	3.5						
	230	1240	6.38	51300	4.1						
	73	3910	20.07	17600	1.10						
	81	3550	18.21	17400	1.20						
	94	3050	15.65	17100	1.40						
108	2660	13.66	16800	1.60							
127	2260	11.59	16300	1.90							
145	1970	10.13	15900	2.2	R	107	DV	200L4	385	238	
172	1670	8.56	15400	2.6	RF	107	DV	200L4	390	239	
187	1530	7.86	15500	1.95							
221	1300	6.66	14900	2.3							
252	1140	5.82	14400	2.6							
299	960	4.92	13700	3.0							


R..DR/DT/DV
R..D.. [kW]

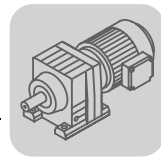
P_m [kW]	n_a [1/min]	M_a [Nm]	i	$F_{Ra}^{1)}$ [N]	SEW f_B					m [kg]							
30	101	2850	14.62	12000	0.80	R	97	DV	200L4	330	236						
	119	2420	12.39	11900	0.90												
	136	2110	10.83	11800	1.00												
	158	1810	9.29	12300	1.10												
	175	1640	8.39	12100	1.25												
	207	1390	7.12	11700	1.45	R	97	DV	200L4	330	236						
	237	1210	6.21	11400	1.55												
	283	1010	5.20	10900	1.75												
	327	880	4.50*	10500	1.85												
	434	660	3.38	6370	1.25												
	479	600	3.07	6310	1.40	RX	107	DV	200L4	330	216						
	557	515	2.64*	6180	1.60												
	638	450	2.30	6050	1.85												
	752	380	1.95	5870	2.0												
	860	335	1.71	5720	2.1												
	1020	280	1.44	5520	2.3	RX	97	DV	200L4	295	214						
	503	570	2.92	3120	1.05												
	556	515	2.64	3560	1.15												
	656	435	2.24*	4050	1.35												
	751	380	1.96	4450	1.50												
898	320	1.64	4580	1.60	RX	97	DV	200L4	305	215							
1040	275	1.42	4450	1.65													
37	16	22400	93.19	120000							0.80	R	167	DV	225S4	900	244
	18	19900	82.91*	120000							0.90						
	20	17700	73.70*	120000							1.00						
	22	16200	67.40	120000	1.10												
	25	14100	58.65	120000	1.30												
	28	12400	51.76	120000	1.45												
	33	10800	44.87	120000	1.65												
	37	9600	39.92	120000	1.90												
	43	8270	34.41	120000	2.2												
	53	6720	27.96	120000	2.7												
	48	7380	30.71	120000	1.35	R	167	DV	225S4	890	244						
	60	5900	24.57	120000	2.4												
	67	5250	21.85	120000	2.5												
	77	4580	19.03	120000	3.5												
	87	4080	16.98	120000	3.7												
	22	16100	66.99	35000	0.80	R	147	DV	225S4	650	242						
	24	14700	61.09	54200	0.90												
	28	12700	52.87	63200	1.00												
	32	11200	46.65	65900	1.15	R	147	DV	225S4	650	242						
	36	9680	40.29	68200	1.35												
	41	8570	35.64	69700	1.50												
	49	7200	29.95	71100	1.80												
	61	5810	24.19	72400	2.1												
	72	4910	20.44	73000	2.4	R	147	DV	225S4	640	242						
	82	4340	18.04	73400	2.4												
	94	3760	15.64	73700	3.5												
	106	3340	13.91	73900	3.8	R	147	DV	225S4	640	242						
						R	137	DV	225S4	520	240						
	39	9050	37.65	49400	0.90												
	45	7910	32.91	53600	1.00												
	53	6690	27.83	55900	1.15	R	137	DV	225S4	550	241						
	61	5800	24.12	57300	1.40												
	67	5290	22.00*	58000	1.50												
	77	4580	19.04*	57800	1.75												
	88	4040	16.80*	57300	2.0												
	101	3490	14.51	56600	2.3	R	137	DV	225S4	510	240						
	115	3080	12.83	55800	2.6												
	136	2590	10.79	54400	3.1												
	169	2090	8.71	52600	3.7												
194	1820	7.59	51900	2.8													
230	1530	6.38	50100	3.3													
285	1240	5.15	47800	3.7													



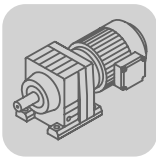
P_m [kW]	n_a [1/min]	M_a [Nm]	i	$F_{Ra}^{1)}$ [N]	SEW f_B					m [kg]	
37	73	4820	20.07	16100	0.90						
	81	4380	18.21	16100	1.00						
	94	3760	15.65	15900	1.15						
	108	3280	13.66	15700	1.30						
	127	2790	11.59	15400	1.55						
	145	2430	10.13	15100	1.75	R	107	DV	225S4	435	238
	172	2060	8.56	14700	2.1	RF	107	DV	225S4	440	239
	187	1890	7.86	15000	1.55						
	221	1600	6.66	14400	1.85						
	252	1400	5.82	14000	2.1						
	299	1180	4.92	13400	2.5						
	434	810	3.38	4470	1.00						
	479	740	3.07	4950	1.10						
	557	635	2.64*	5530	1.30	RX	107	DV	225S4	380	216
	638	555	2.30	5610	1.50	RXF	107	DV	225S4	395	217
	752	470	1.95	5490	1.65						
860	410	1.71	5370	1.70							
1020	345	1.44	5220	1.85							
45	20	21500	73.70*	120000	0.85						
	22	19700	67.40	120000	0.90	R	167	DV	225M4	930	244
	25	17100	58.65	120000	1.05	RF	167	DV	225M4	930	245
	28	15100	51.76	120000	1.20						
	33	13100	44.87	120000	1.35						
	37	11700	39.92	120000	1.55	R	167	DV	225M4	930	244
	43	10100	34.41	120000	1.80	RF	167	DV	225M4	930	245
	53	8170	27.96	120000	2.2						
	62	6930	23.71	120000	2.6						
	48	8980	30.71	120000	1.10						
	60	7180	24.57	120000	1.95	R	167	DV	225M4	920	244
	67	6390	21.85	120000	2.0	RF	167	DV	225M4	930	245
	77	5560	19.03	120000	2.9						
	87	4960	16.98	120000	3.0						
	28	15500	52.87	44400	0.85						
	32	13600	46.65	61300	0.95						
	36	11800	40.29	65000	1.10	R	147	DV	225M4	680	242
	41	10400	35.64	67200	1.25	RF	147	DV	225M4	690	243
	49	8760	29.95	69400	1.50						
	61	7070	24.19	71300	1.70						
	72	5970	20.44	72200	2.0						
	82	5270	18.04	72800	2.0	R	147	DV	225M4	670	242
	94	4570	15.64	73200	2.8	RF	147	DV	225M4	680	243
	106	4070	13.91	73500	3.1						
	123	3510	11.99	73800	3.7						
	203	2120	7.25	74300	4.1						
	45	9620	32.91	41700	0.85	R	137	DV	225M4	550	240
	53	8130	27.83	51200	0.95	RF	137	DV	225M4	580	241
	61	7050	24.12	52400	1.15						
	67	6430	22.00*	52900	1.25	R	137	DV	225M4	540	240
	77	5570	19.04*	53300	1.45	RF	137	DV	225M4	570	241
	88	4910	16.80*	53400	1.65						
	101	4240	14.51	53200	1.90						
	115	3750	12.83	52800	2.1						
	136	3150	10.79	51900	2.5	R	137	DV	225M4	540	240
	169	2550	8.71	50500	3.1	RF	137	DV	225M4	570	241
194	2220	7.59	50200	2.3							
230	1860	6.38	48700	2.7							
285	1510	5.15	46700	3.1							
94	4580	15.65	14600	0.95							
108	3990	13.66	14600	1.10							
127	3390	11.59	14400	1.25							
145	2960	10.13	14300	1.45	R	107	DV	225M4	460	238	
172	2500	8.56	14000	1.70	RF	107	DV	225M4	465	239	
187	2300	7.86	14400	1.30							
221	1950	6.66	14000	1.50							
252	1700	5.82	13600	1.75							
299	1440	4.92	13100	2.0							


R..DR/DT/DV
R..D.. [kW]

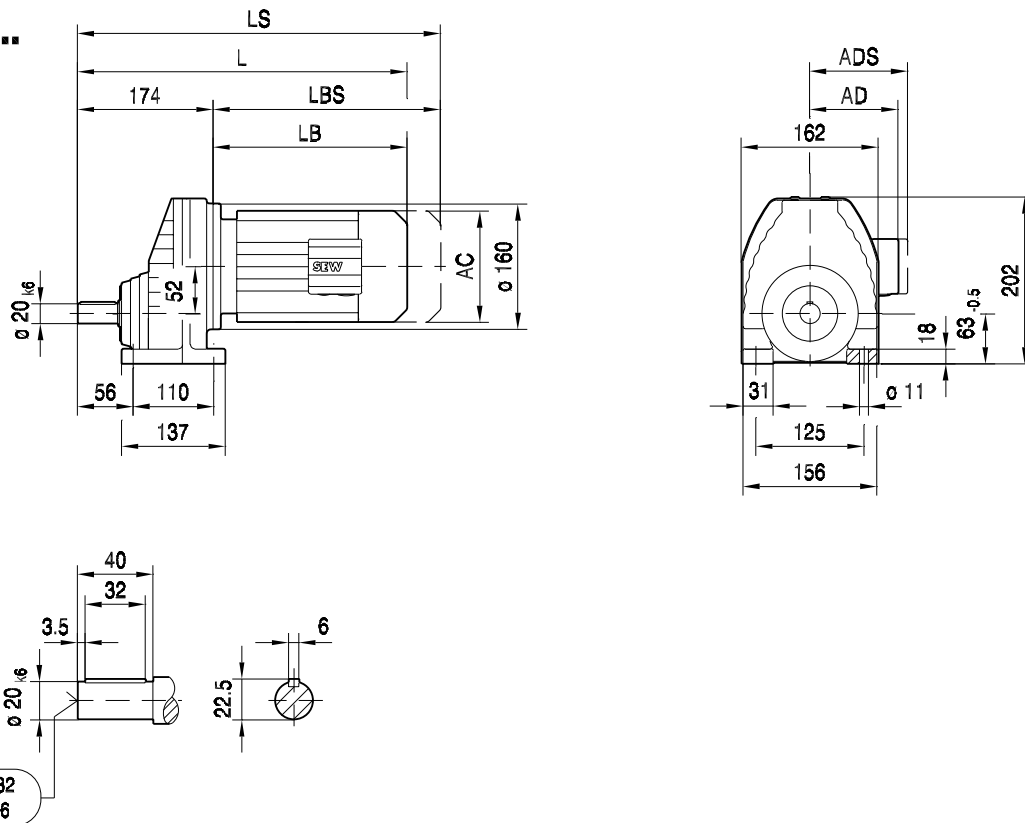
P_m [kW]	n_a [1/min]	M_a [Nm]	i	$F_{Ra}^{1)}$ [N]	SEW f_B					m [kg]	
						RX RXF	107 107	DV DV	225M4 225M4		
45	434	990	3.38	1360	0.85						
	479	900	3.07	2080	0.90						
	557	770	2.64*	2970	1.10						
	638	675	2.30	3640	1.25	RX	107	DV	225M4	405	216
	752	570	1.95	4200	1.35	RXF	107	DV	225M4	420	217
	860	500	1.71	4540	1.40						
	1020	420	1.44	4880	1.55						
55	25	20900	58.65	120000	0.85						
	29	18400	51.76	120000	1.00						
	33	16000	44.87	120000	1.15						
	37	14200	39.92	120000	1.25	R	167	DV	250M4	1060	244
	43	12300	34.41	120000	1.45	RF	167	DV	250M4	1060	245
	53	9960	27.96	120000	1.80						
	62	8440	23.71	120000	2.1						
	60	8750	24.57	120000	1.60	R	167	DV	250M4	1050	244
	68	7780	21.85	120000	1.65	RF	167	DV	250M4	1060	245
	77	6780	19.03	120000	2.4						
	87	6050	16.98	120000	2.5	R	167	DV	250M4	1050	244
	102	5150	14.48	120000	3.5	RF	167	DV	250M4	1060	245
	123	4270	11.99	120000	4.0						
	32	16600	46.65	26600	0.80						
	37	14300	40.29	58200	0.90						
	41	12700	35.64	63300	1.00	R	147	DV	250M4	800	242
	49	10700	29.95	66800	1.20	RF	147	DV	250M4	810	243
	61	8610	24.19	69600	1.40						
	72	7280	20.44	71100	1.65						
	82	6420	18.04	71900	1.65	R	147	DV	250M4	790	242
	94	5570	15.64	72500	2.3	RF	147	DV	250M4	800	243
	106	4950	13.91	73000	2.5						
	123	4270	11.99	73400	3.0						
	151	3470	9.74	73800	3.8	R	147	DV	250M4	790	242
	203	2580	7.25	74200	3.4	RF	147	DV	250M4	800	243
	250	2100	5.89	72500	4.1						
	77	6780	19.04*	47800	1.20	R	137	DV	250M4	660	240
	88	5980	16.80*	48500	1.35	RF	137	DV	250M4	690	241
102	5170	14.51	48900	1.55							
115	4570	12.83	49000	1.75							
137	3840	10.79	48800	2.1							
169	3100	8.71	48000	2.5	R	137	DV	250M4	660	240	
194	2700	7.59	48100	1.90	RF	137	DV	250M4	690	241	
231	2270	6.38	46900	2.3							
286	1830	5.15	45200	2.5							
75	33	21700	44.87	120000	0.85						
	37	19300	39.92	120000	0.95						
	43	16700	34.41	120000	1.10	R	167	DV	280S4	1190	244
	53	13500	27.96	120000	1.35	RF	167	DV	280S4	1190	245
	62	11500	23.71	120000	1.55						
	60	11900	24.57	120000	1.20	R	167	DV	280S4	1180	244
	68	10600	21.85	120000	1.25	RF	167	DV	280S4	1190	245
	78	9210	19.03	120000	1.75						
	87	8220	16.98	120000	1.85						
	102	7000	14.48	120000	2.6	R	167	DV	280S4	1180	244
	123	5800	11.99	116600	2.9	RF	167	DV	280S4	1190	245
	145	4950	10.24	112800	3.4						
	49	14500	29.95	56500	0.90	R	147	DV	280S4	940	242
	61	11700	24.19	65100	1.00	RF	147	DV	280S4	950	243



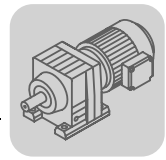
P _m [kW]	n _a [1/min]	M _a [Nm]	i	F _{Ra} ¹⁾ [N]	SEW f _B					m [kg]	
						R	RF	DV	D		
75	72	9890	20.44	67900	1.20						
	82	8730	18.04	69500	1.20	R	147	DV	280S4	930	242
	95	7570	15.64	70800	1.70	RF	147	DV	280S4	940	243
	106	6730	13.91	71600	1.85						
	123	5800	11.99	72400	2.2						
	152	4710	9.74	73100	2.8						
	179	4000	8.26	73500	3.3	R	147	DV	280S4	930	242
	204	3510	7.25	73100	2.5	RF	147	DV	280S4	940	243
	251	2850	5.89	70100	3.0						
296	2420	5.00	67600	3.6							
90	37	23200	39.92	120000	0.80						
	43	20000	34.41	120000	0.90	R	167	D	280M4	1260	244
	53	16200	27.96	120000	1.10	RF	167	D	280M4	1270	245
	62	13800	23.71	120000	1.30						
	60	14300	24.57	120000	1.00						
	68	12700	21.85	120000	1.00	R	167	D	280M4	1260	244
	78	11100	19.03	120000	1.45	RF	167	D	280M4	1260	245
	87	9860	16.98	120000	1.50						
	102	8410	14.48	117300	2.1	R	167	D	280M4	1260	244
	123	6960	11.99	113500	2.4	RF	167	D	280M4	1260	245
	145	5940	10.24	110100	2.9						
	72	11900	20.44	64800	1.00						
	82	10500	18.04	67100	1.00	R	147	D	280M4	1000	242
	95	9080	15.64	69000	1.45	RF	147	D	280M4	1010	243
	106	8080	13.91	70200	1.55						
	123	6960	11.99	71400	1.85						
	152	5660	9.74	72500	2.3						
	179	4800	8.26	73000	2.7	R	147	D	280M4	1000	242
204	4210	7.25	70900	2.1	RF	147	D	280M4	1010	243	
251	3420	5.89	68300	2.5							
296	2900	5.00	66100	3.0							
110	53	19800	27.96	117100	0.90	R	167	D	315S4	1450	244
	63	16800	23.71	116900	1.05	RF	167	D	315S4	1460	245
	78	13500	19.03	115500	1.20						
	87	12000	16.98	114300	1.25	R	167	D	315S4	1440	244
	103	10200	14.48	112200	1.75	RF	167	D	315S4	1450	245
	124	8480	11.99	109300	2.0						
	145	7240	10.24	106500	2.4						
132	63	20100	23.71	107900	0.90	R	167	D	315M4	1550	244
						RF	167	D	315M4	1560	245
	78	16200	19.03	108300	1.00						
	87	14400	16.98	107800	1.05						
	103	12300	14.48	106700	1.45	R	167	D	315M4	1540	244
	124	10200	11.99	104700	1.65	RF	167	D	315M4	1550	245
	145	8690	10.24	102600	1.95						
160	103	14900	14.48	99700	1.20	R	167	D	315M4A	1540	244
	124	12300	11.99	98900	1.40	RF	167	D	315M4A	1550	245
	145	10500	10.24	97600	1.60						


8.5 R.. [mm]

04 027 02 00

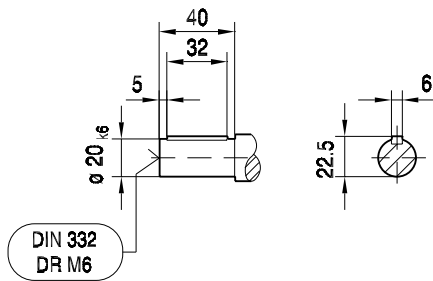
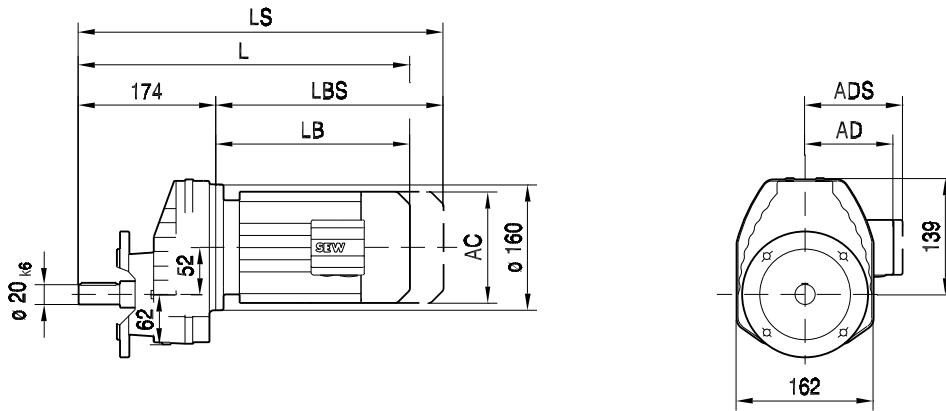
RX57..


(→ 102)	DR63..	DT71D	DT80..	DT90..	DV100M	DV100L	DV112M	DV132S			
AC	132	145	145	197	197	197	221	221			
AD	105	122	122	154	166	166	179	179			
ADS	105	127	127	161	166	166	182	182			
L	359	373	423	443	493	523	528	576			
LS	414	437	487	528	578	608	608	656			
LB	185	199	249	269	319	349	354	402			
LBS	240	263	313	354	404	434	434	482			

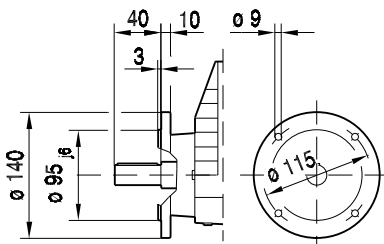


04 033 02 00

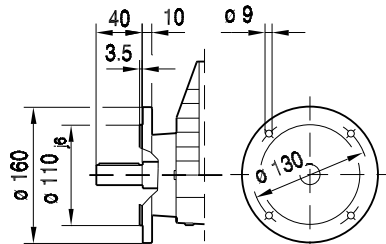
RXF57..



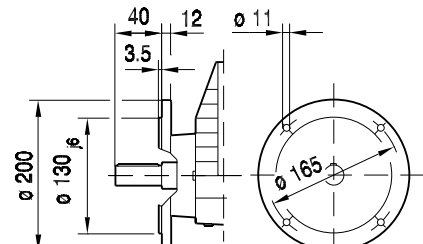
ø 140



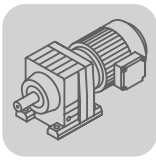
ø 160



ø 200



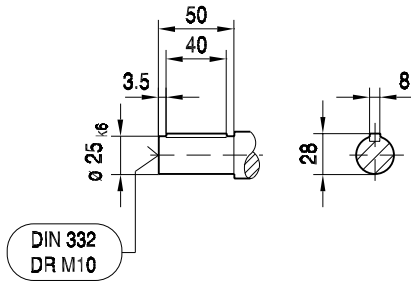
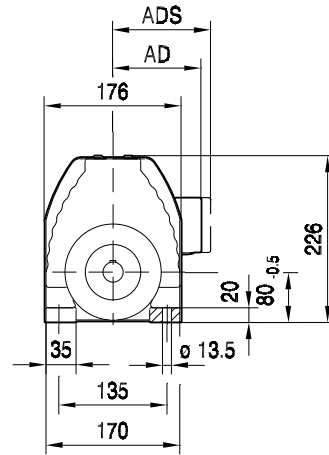
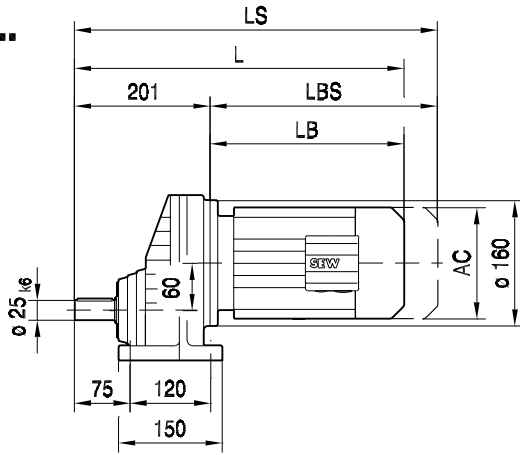
(→ 102)	DR63..	DT71D	DT80..	DT90..	DV100M	DV100L	DV112M	DV132S			
AC	132	145	145	197	197	197	221	221			
AD	105	122	122	154	166	166	179	179			
ADS	105	127	127	161	166	166	182	182			
L	359	373	423	443	493	523	528	576			
LS	414	437	487	528	578	608	608	656			
LB	185	199	249	269	319	349	354	402			
LBS	240	263	313	354	404	434	434	482			



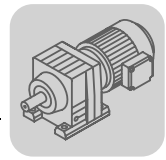
R..DR/DT/DV
R.. [mm]

04 028 02 00

RX67..

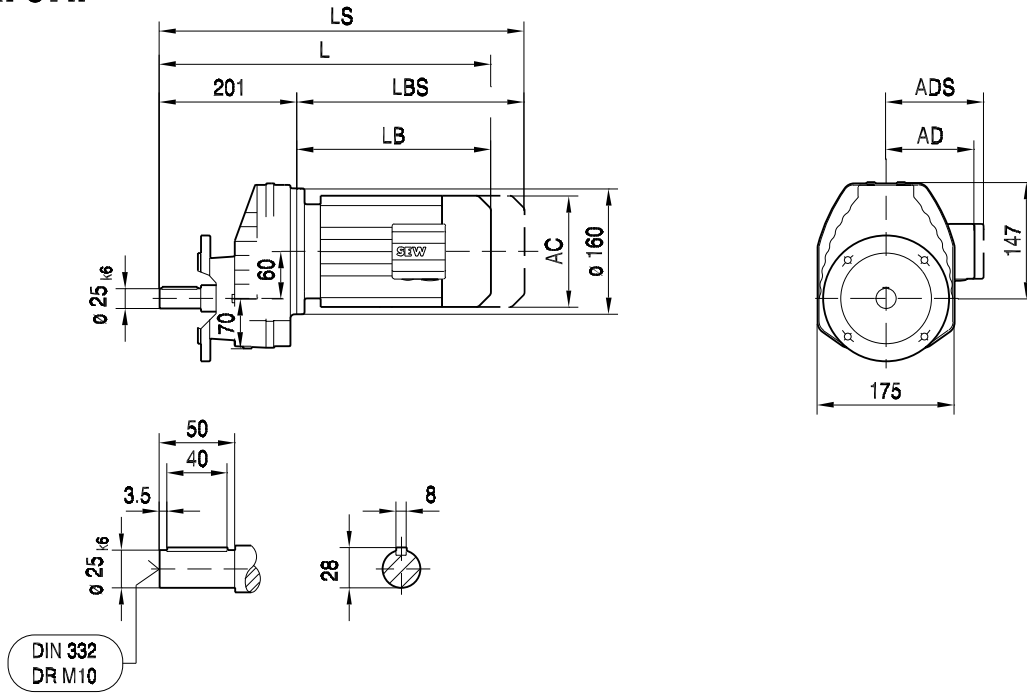


(→ 102)	DR63..	DT71D	DT80..	DT90..	DV100M	DV100L	DV112M	DV132S	DV132M		
AC	132	145	145	197	197	197	221	221	275		
AD	105	122	122	154	166	166	179	179	230		
ADS	105	127	127	161	166	166	182	182	230		
L	386	400	450	470	520	550	555	603	625		
LS	441	464	514	555	605	635	635	683	737		
LB	185	199	249	269	319	349	354	402	424		
LBS	240	263	313	354	404	434	434	482	536		

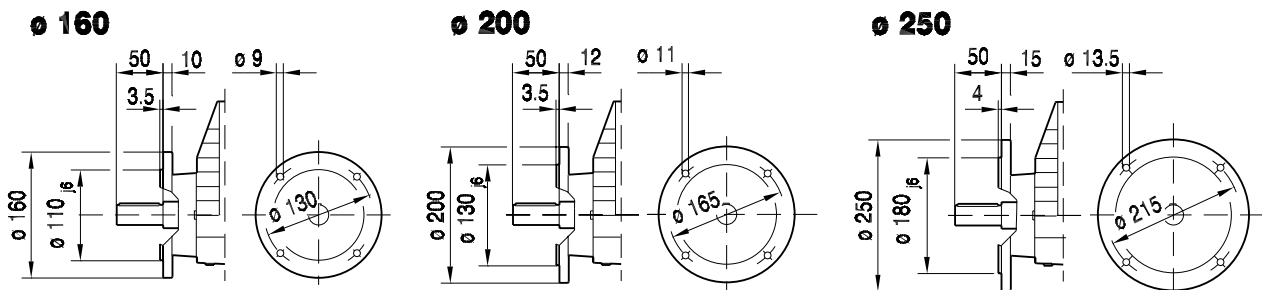


04 034 02 00

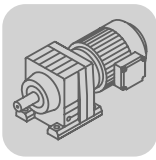
RXF67..



8



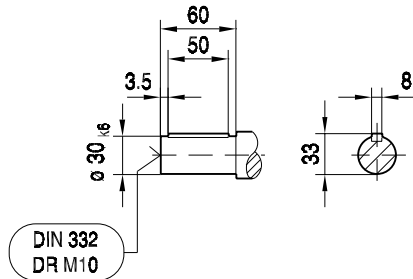
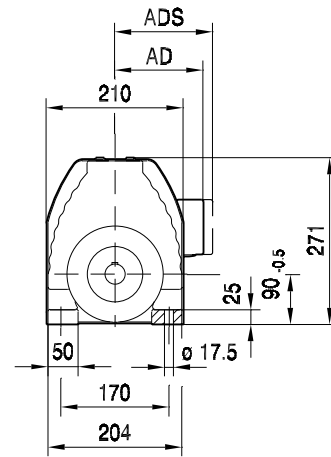
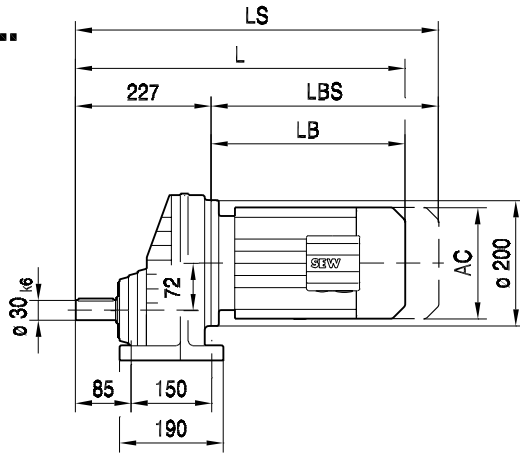
(→ 102)	DR63..	DT71D	DT80..	DT90..	DV100M	DV100L	DV112M	DV132S	DV132M		
AC	132	145	145	197	197	197	221	221	275		
AD	105	122	122	154	166	166	179	179	230		
ADS	105	127	127	161	166	166	182	182	230		
L	386	400	450	470	520	550	555	603	625		
LS	441	464	514	555	605	635	635	683	737		
LB	185	199	249	269	319	349	354	402	424		
LBS	240	263	313	354	404	434	434	482	536		



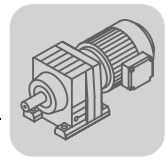
R..DR/DT/DV
R.. [mm]

04 029 03 00

RX77..

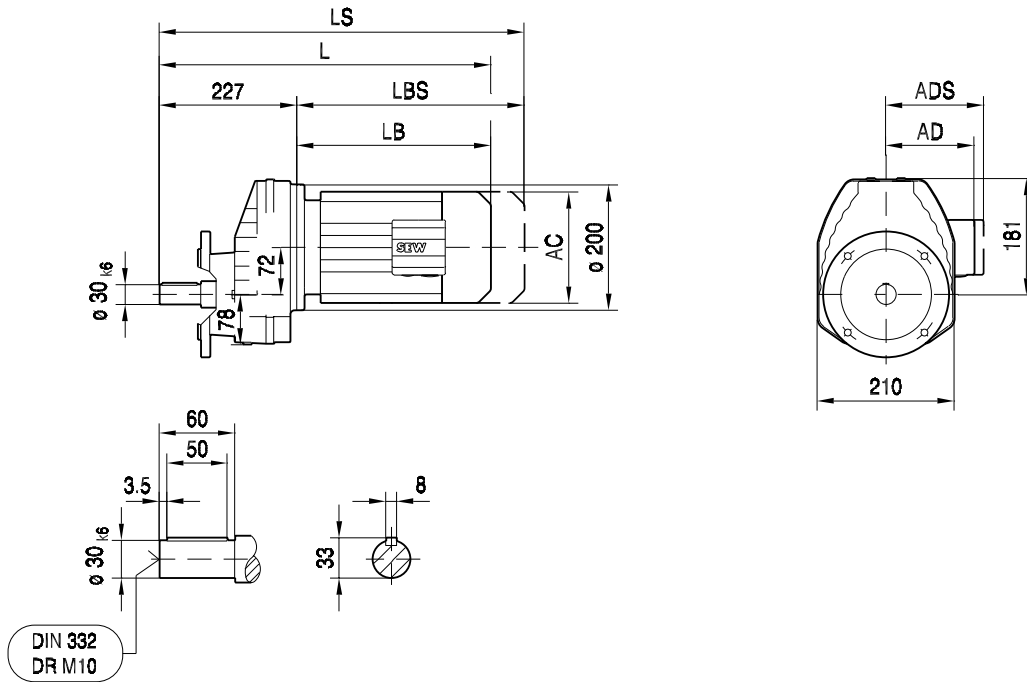


(→ 102)	DT90..	DV100M	DV100L	DV112M	DV132S	DV132M	DV132ML	DV160M			
AC	197	197	197	221	221	275	275	275			
AD	154	166	166	179	179	230	230	230			
ADS	161	166	166	182	182	230	230	230			
L	488	538	568	572	617	639	699	699			
LS	573	623	653	652	697	751	811	811			
LB	261	311	341	345	390	412	472	472			
LBS	346	396	426	425	470	524	584	584			

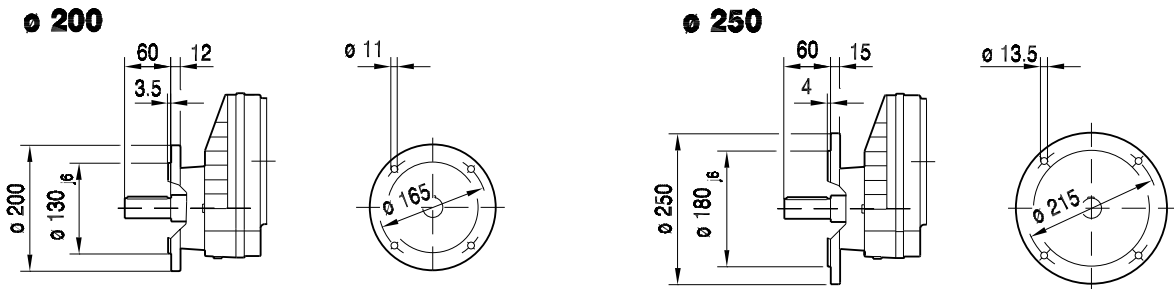


04 035 03 00

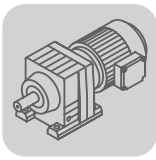
RXF77..



8



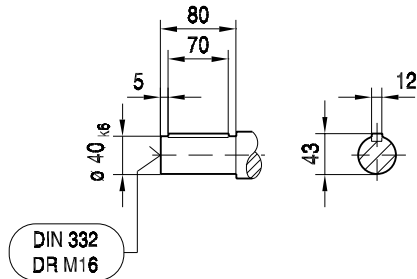
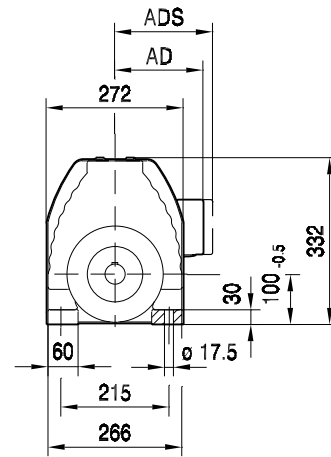
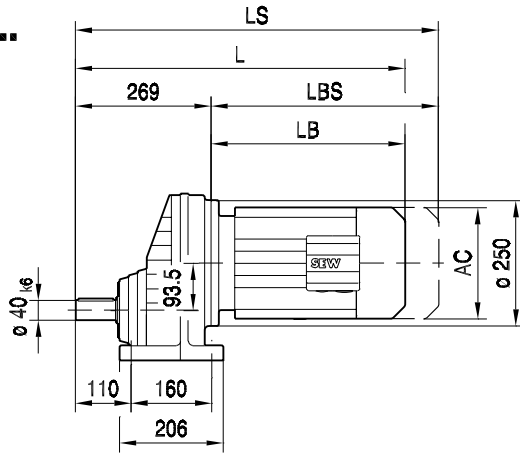
(→ 102)	DT90..	DV100M	DV100L	DV112M	DV132S	DV132M	DV132ML	DV160M			
AC	197	197	197	221	221	275	275	275			
AD	154	166	166	179	179	230	230	230			
ADS	161	166	166	182	182	230	230	230			
L	488	538	568	572	617	639	699	699			
LS	573	623	653	652	697	751	811	811			
LB	261	311	341	345	390	412	472	472			
LBS	346	396	426	425	470	524	584	584			



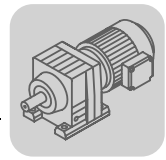
R..DR/DT/DV
R.. [mm]

04 030 03 00

RX87..

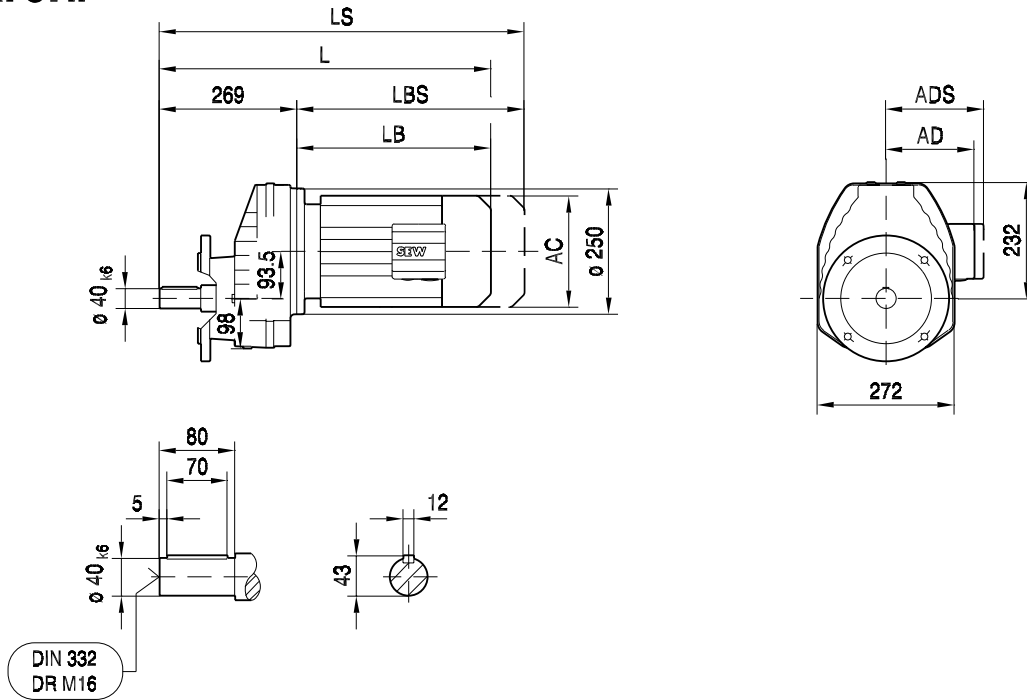


(→ 102)	DV100L	DV112M	DV132S	DV132M	DV132ML	DV160M	DV160L	DV180..			
AC	197	221	221	275	275	275	331	331			
AD	166	179	179	230	230	230	258	258			
ADS	166	182	182	230	230	230	258	258			
L	606	609	654	676	736	736	783	855			
LS	691	689	734	788	848	848	939	1011			
LB	337	340	385	407	467	467	514	586			
LBS	422	420	465	519	579	579	670	742			

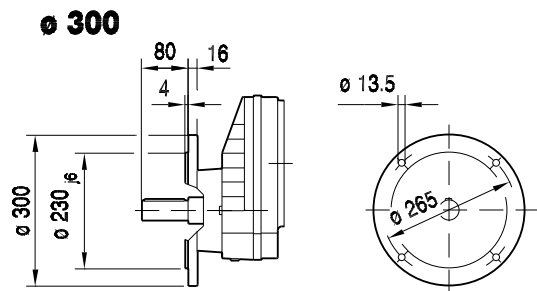
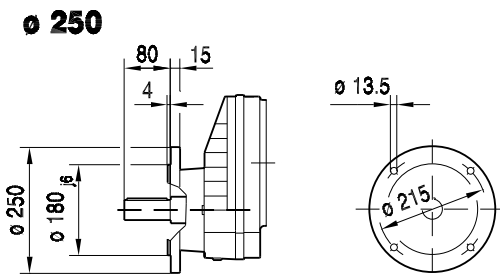


04 036 03 00

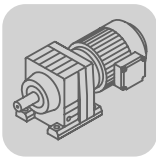
RXF87..



8



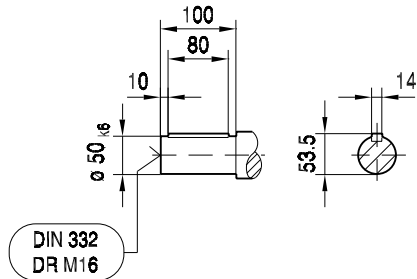
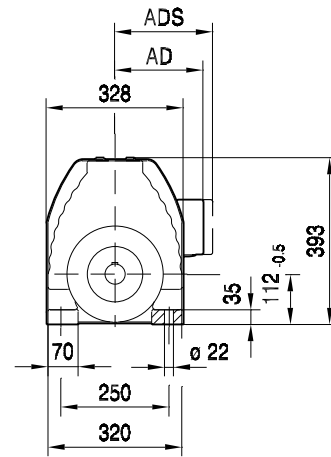
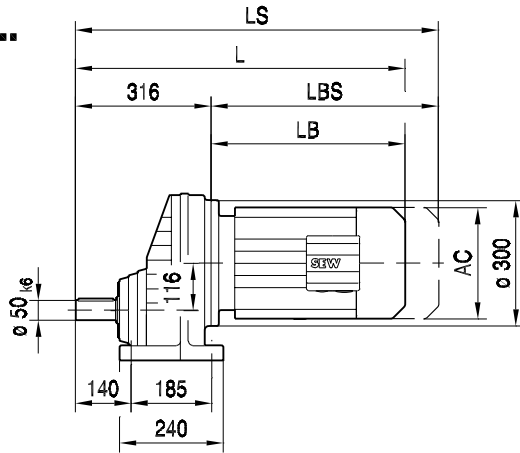
(→ 102)	DV100L	DV112M	DV132S	DV132M	DV132ML	DV160M	DV160L	DV180..			
AC	197	221	221	275	275	275	331	331			
AD	166	179	179	230	230	230	258	258			
ADS	166	182	182	230	230	230	258	258			
L	606	609	654	676	736	736	783	855			
LS	691	689	734	788	848	848	939	1011			
LB	337	340	385	407	467	467	514	586			
LBS	422	420	465	519	579	579	670	742			



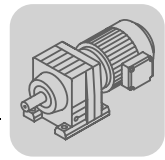
R..DR/DT/DV
R.. [mm]

04 031 03 00

RX97..

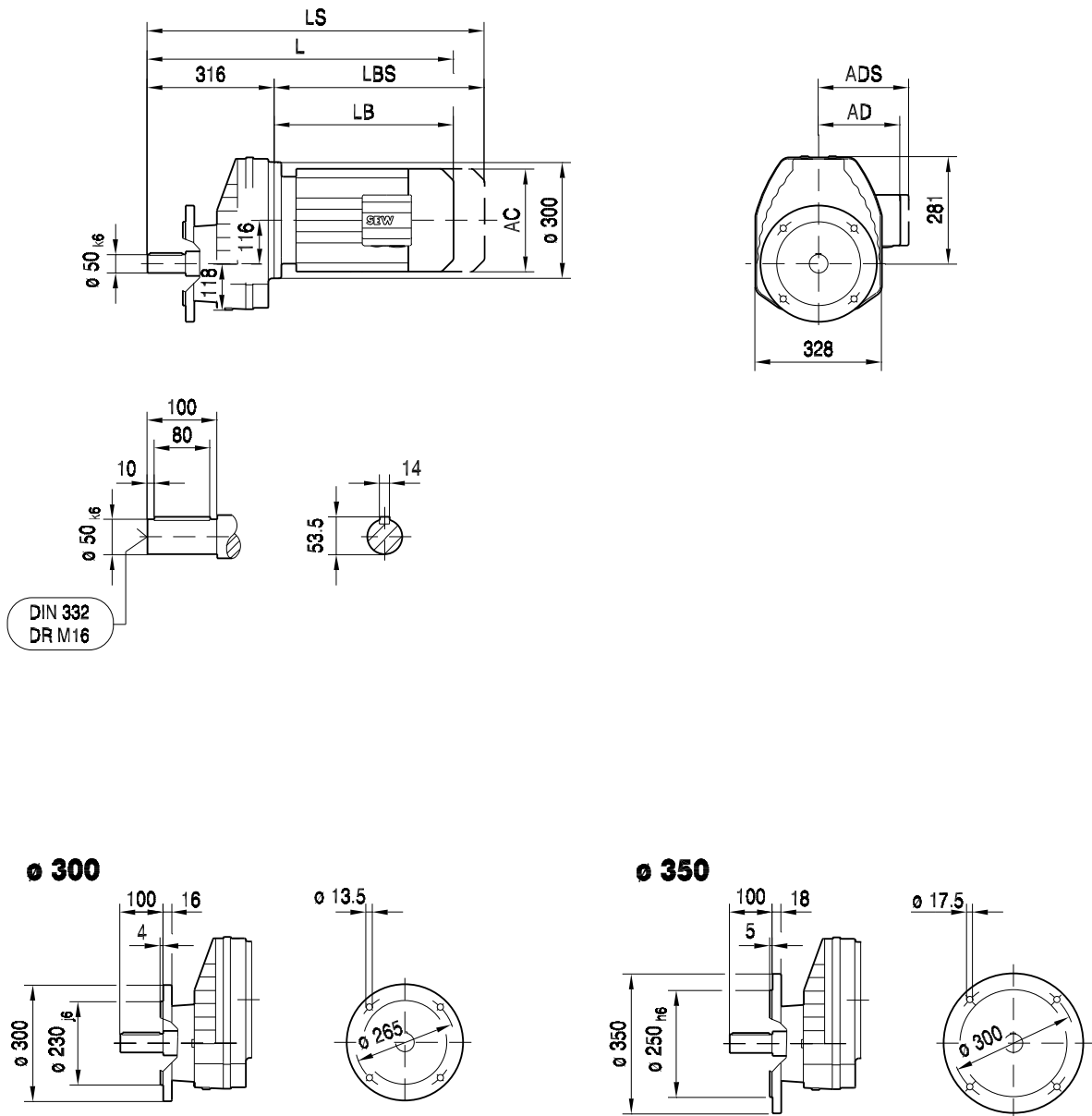


(→ 102)	DV132S	DV132M	DV132ML	DV160M	DV160L	DV180..	DV200..			
AC	221	275	275	275	331	331	394			
AD	179	230	230	230	258	258	285			
ADS	182	230	230	230	258	258	285			
L	696	718	778	778	825	897	945			
LS	776	830	890	890	981	1053	1101			
LB	380	402	462	462	509	581	629			
LBS	460	514	574	574	665	737	785			



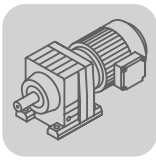
04 037 03 00

RXF97..



8

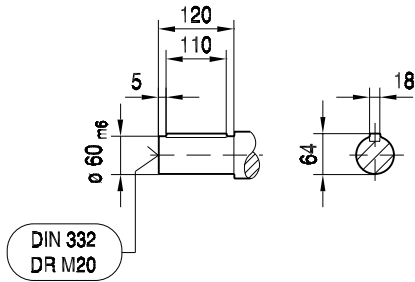
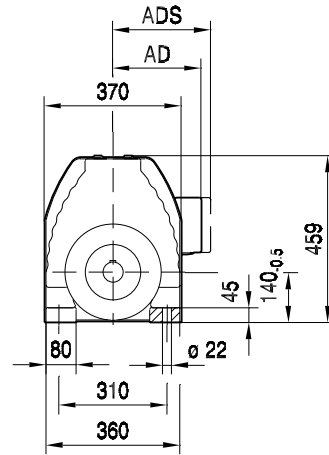
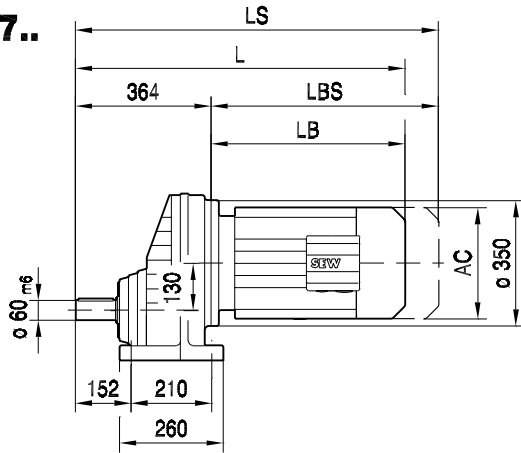
(→ 102)	DV132S	DV132M	DV132ML	DV160M	DV160L	DV180..	DV200..			
AC	221	275	275	275	331	331	394			
AD	179	230	230	230	258	258	285			
ADS	182	230	230	230	258	258	285			
L	696	718	778	778	825	897	945			
LS	776	830	890	890	981	1053	1101			
LB	380	402	462	462	509	581	629			
LBS	460	514	574	574	665	737	785			



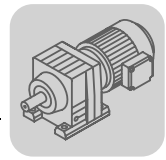
R..DR/DT/DV
R.. [mm]

04 032 03 00

RX107..

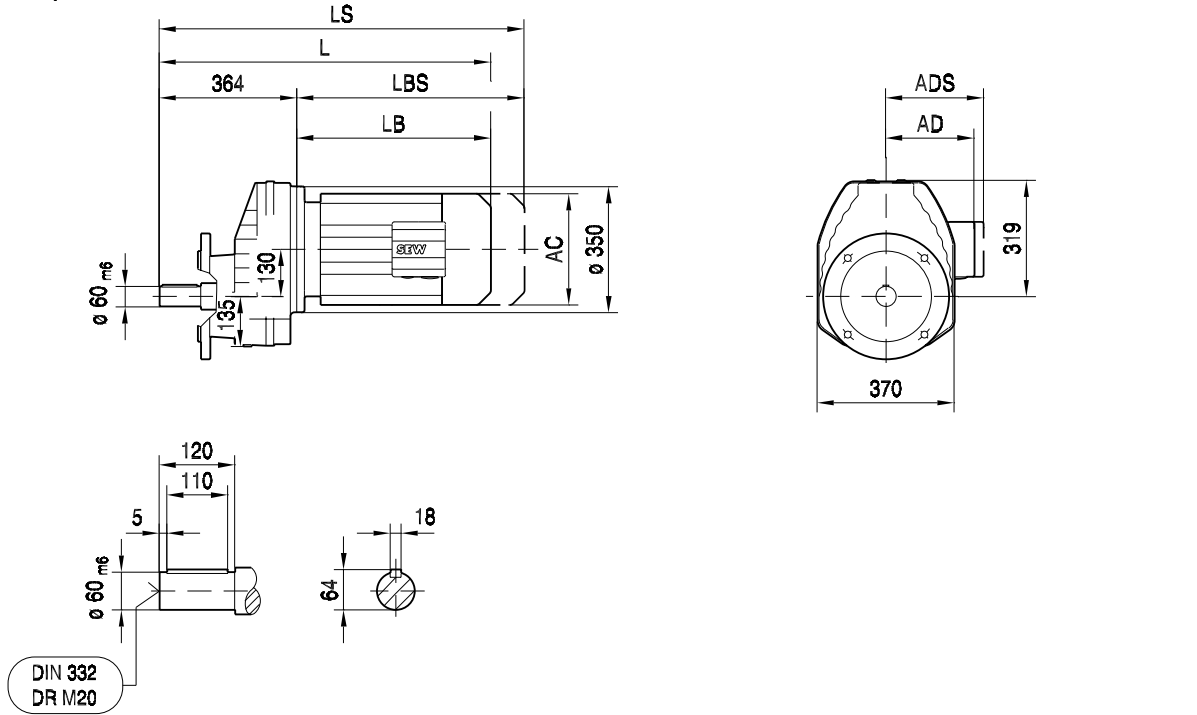


(→ 102)	DV132S	DV132M	DV132ML	DV160M	DV160L	DV180..	DV200..	DV225..			
AC	221	275	275	275	331	331	394	394			
AD	179	230	230	230	258	258	285	289			
ADS	182	230	230	230	258	258	285	289			
L	738	760	820	820	867	939	987	1069			
LS	818	872	932	932	1023	1095	1143	1225			
LB	374	396	456	456	503	575	623	705			
LBS	454	508	568	568	659	731	779	861			

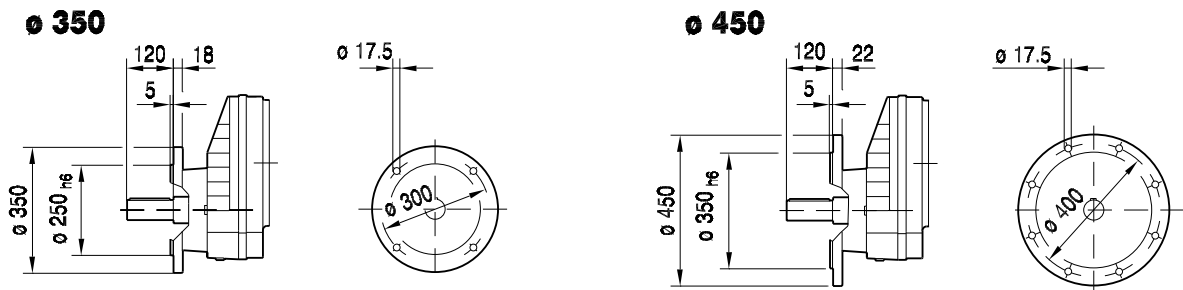


RXF107..

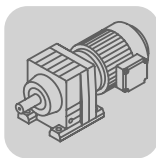
04 038 03 00



8



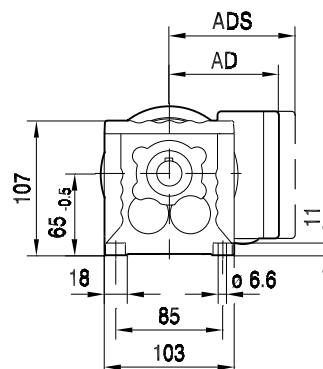
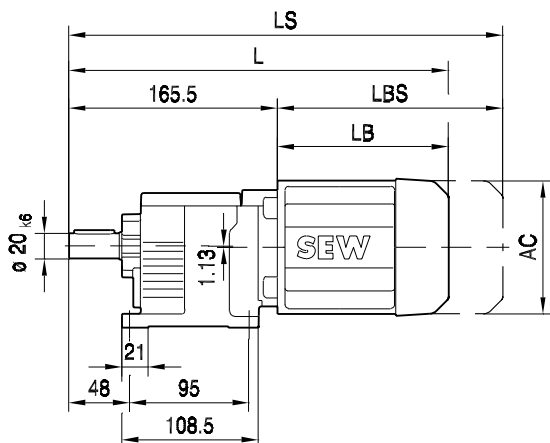
(→ 102)	DV132S	DV132M	DV132ML	DV160M	DV160L	DV180..	DV200..	DV225..			
AC	221	275	275	275	331	331	394	394			
AD	179	230	230	230	258	258	285	289			
ADS	182	230	230	230	258	258	285	289			
L	738	760	820	820	867	939	987	1069			
LS	818	872	932	932	1023	1095	1143	1225			
LB	374	396	456	456	503	575	623	705			
LBS	454	508	568	568	659	731	779	861			



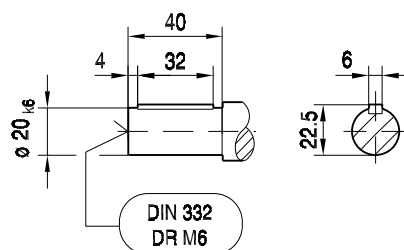
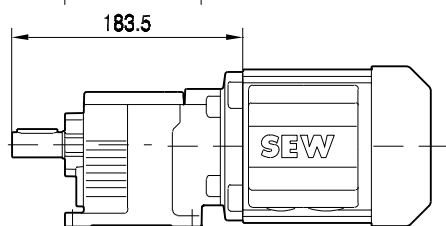
04 002 01 02

R07..

DT56..

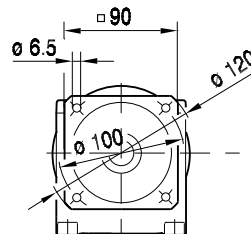
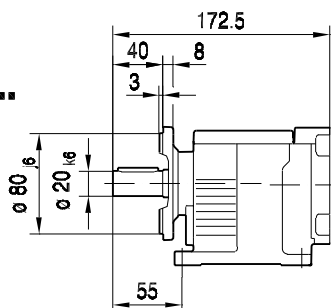


DR/DT..

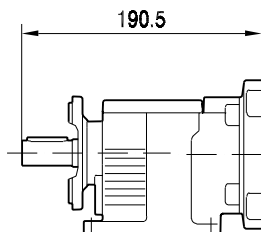


R07F..

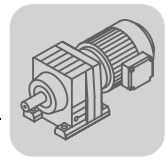
DT56..



DR/DT..



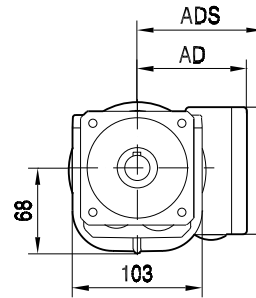
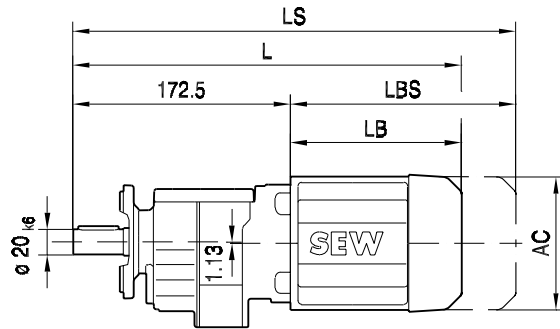
(→ 102)	DT56..	DR63..	DT71D						
AC	109	132	145						
AD	87	105	122						
ADS	87	105	127						
L	302	333	347						
LS	338	388	411						
LB	136	149	164						
LBS	172	204	227						



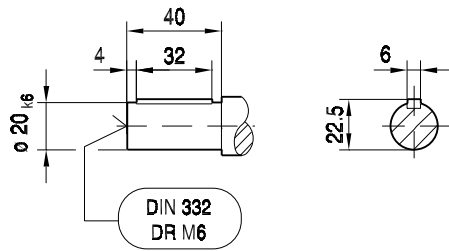
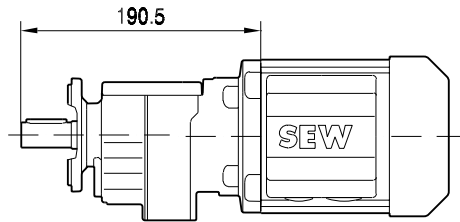
04 003 01 02

RF07..

DT56..

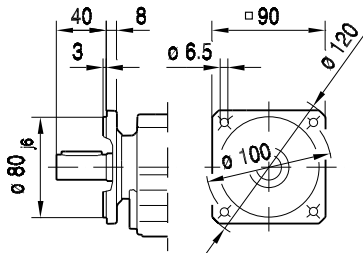


DR/DT..

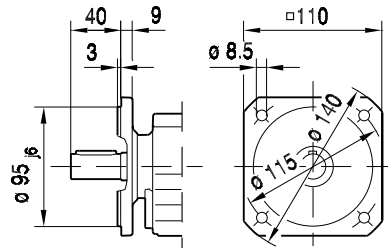


8

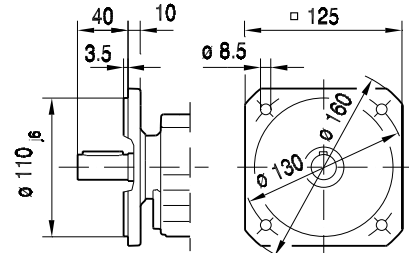
$\varnothing 120$



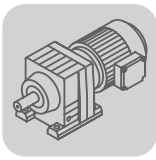
$\varnothing 140$



$\varnothing 160$



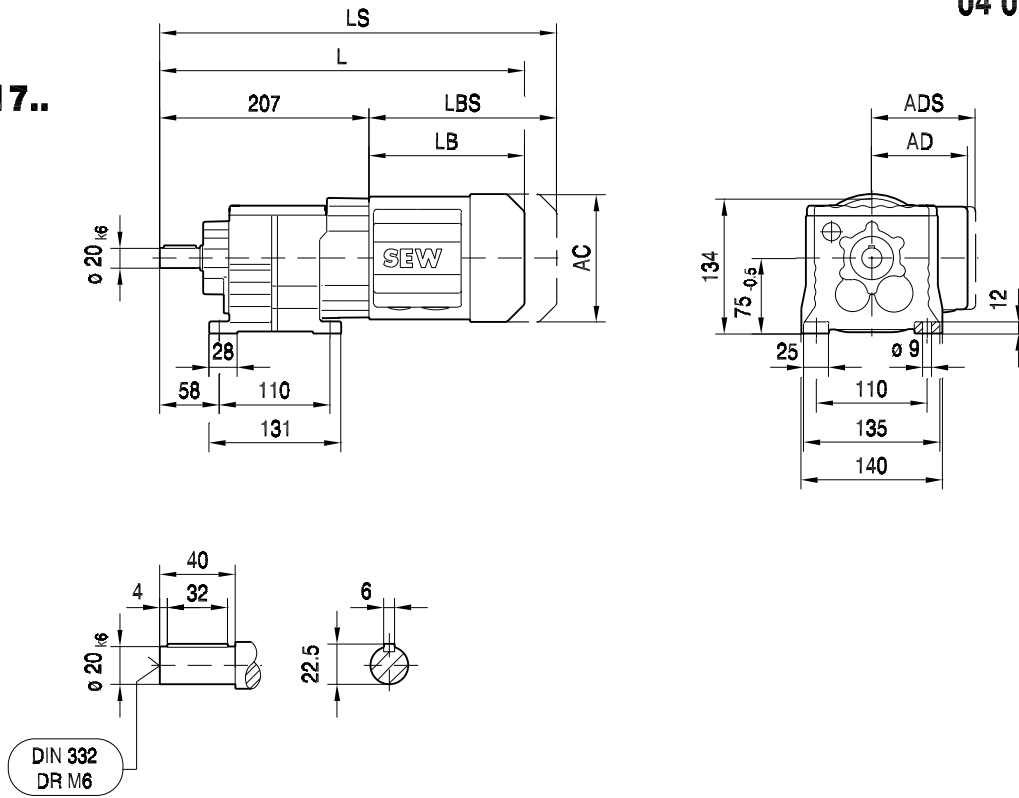
(→ 102)	DT56..	DR63..	DT71D							
AC	109	132	145							
AD	87	105	122							
ADS	87	105	127							
L	309	340	354							
LS	345	395	418							
LB	136	149	164							
LBS	172	204	227							



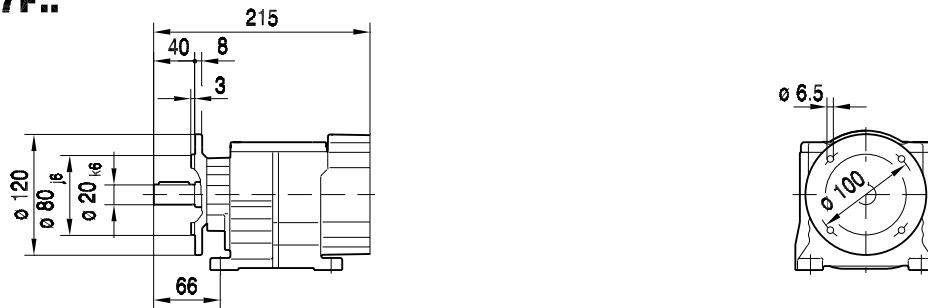
R..DR/DT/DV
R.. [mm]

04 001 03 00

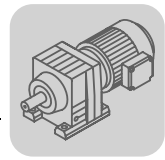
R17..



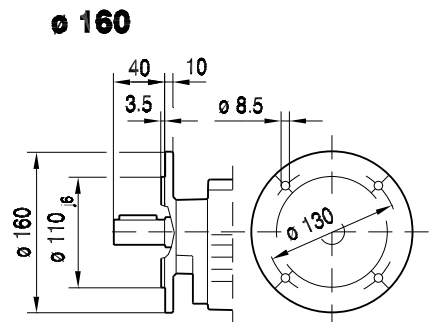
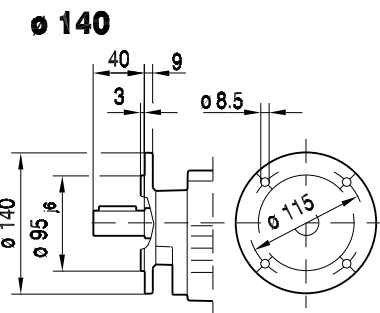
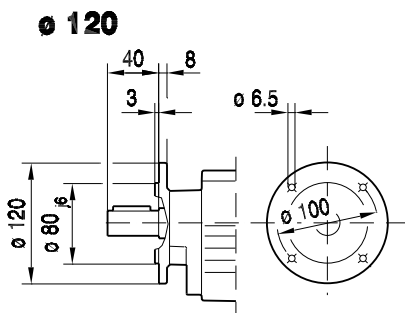
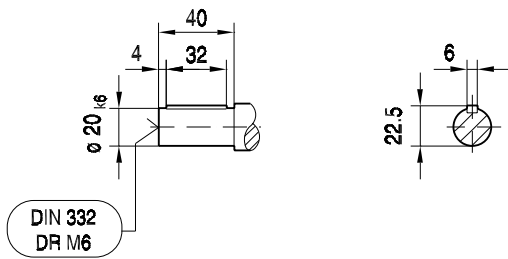
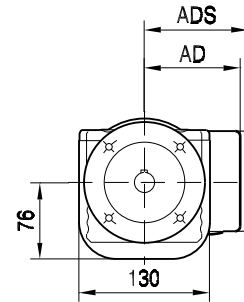
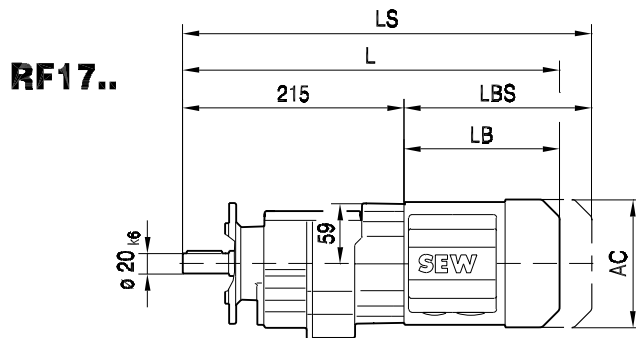
R17F..



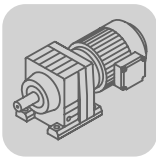
(→ 102)	DR63..	DT71D	DT80..							
AC	132	145	145							
AD	105	122	122							
ADS	105	127	127							
L	356	371	421							
LS	411	434	484							
LB	149	164	214							
LBS	204	227	277							



04 014 03 00



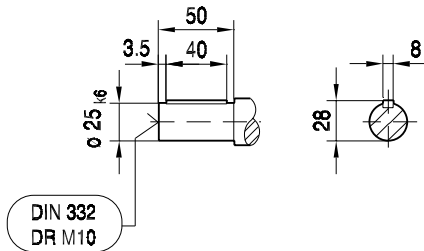
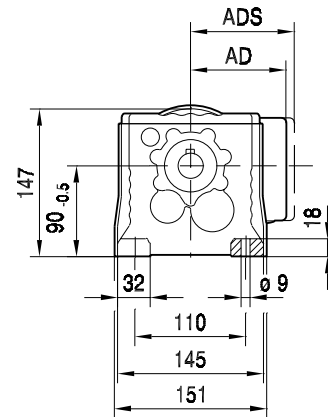
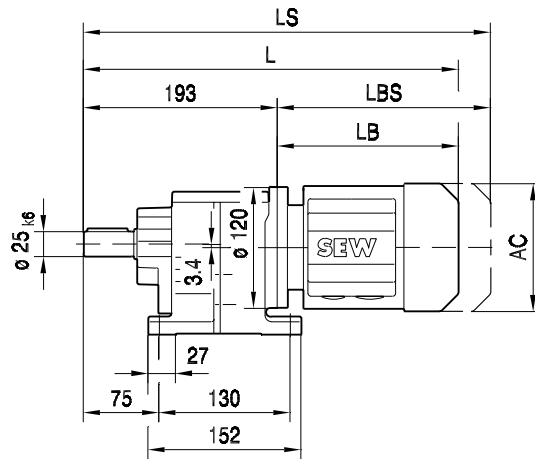
(→ 102)	DR63..	DT71D	DT80..							
AC	132	145	145							
AD	105	122	122							
ADS	105	127	127							
L	364	379	429							
LS	419	442	492							
LB	149	164	214							
LBS	204	227	277							



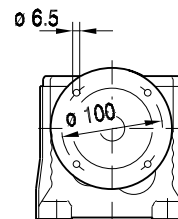
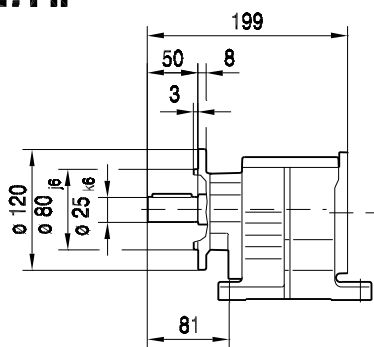
R..DR/DT/DV
R.. [mm]

04 002 03 00

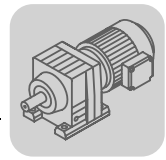
R27..



R27F..

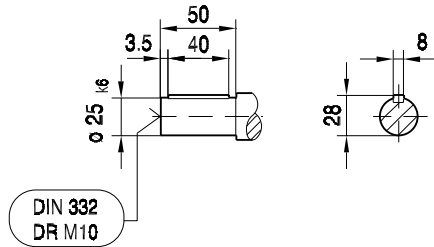
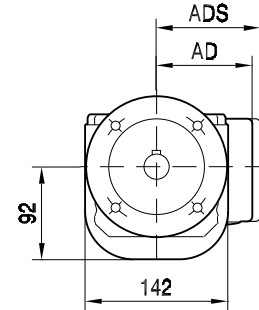
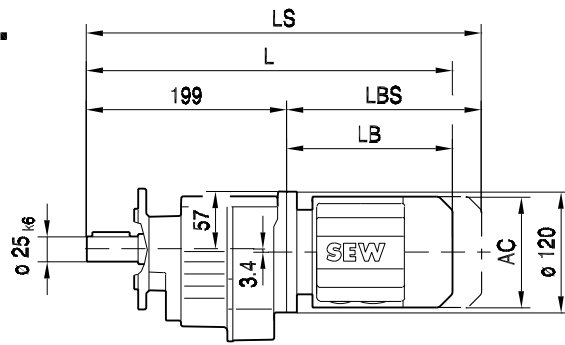


(→ 102)	DR63..	DT71D	DT80..	DT90..	DV100M	DV100L				
AC	132	145	145	197	197	197				
AD	105	122	122	154	166	166				
ADS	105	127	127	161	166	166				
L	384	399	449	469	521	551				
LS	439	462	512	554	606	636				
LB	191	206	256	276	328	358				
LBS	246	269	319	361	413	443				



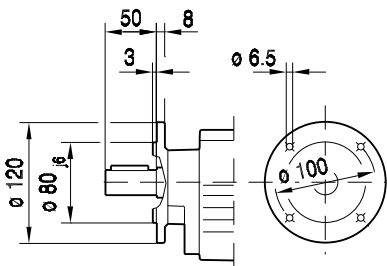
04 015 03 00

RF27..

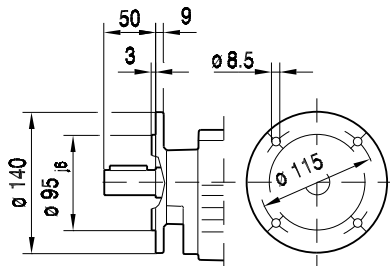


8

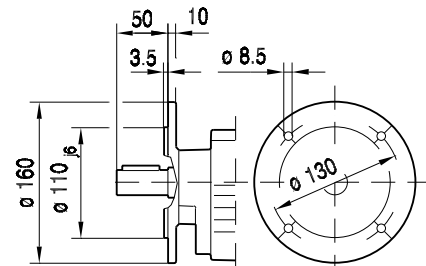
∅ 120



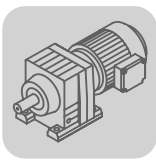
∅ 140



∅ 160



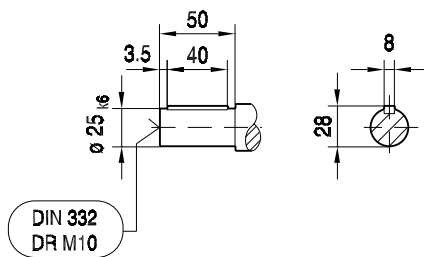
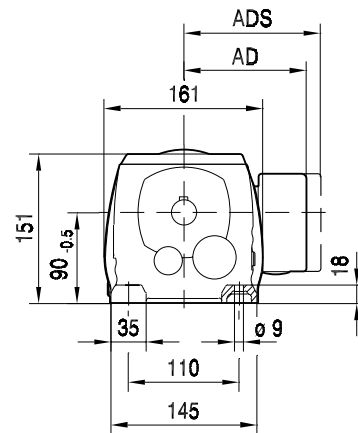
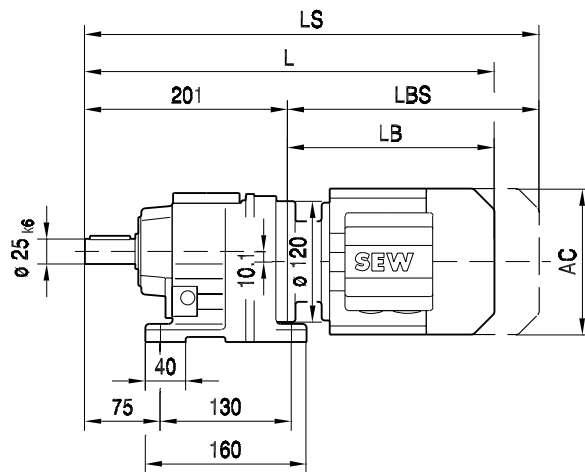
(→ 102)	DR63..	DT71D	DT80..	DT90..	DV100M	DV100L				
AC	132	145	145	197	197	197				
AD	105	122	122	154	166	166				
ADS	105	127	127	161	166	166				
L	390	405	455	475	527	557				
LS	445	468	518	560	612	642				
LB	191	206	256	276	328	358				
LBS	246	269	319	361	413	443				



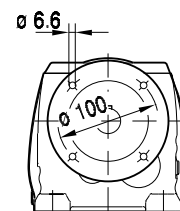
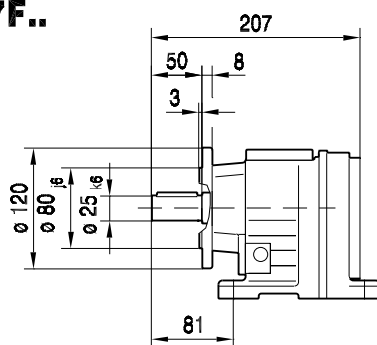
R..DR/DT/DV
R.. [mm]

04 003 03 00

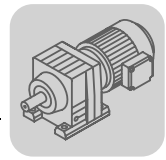
R37..



R37F..

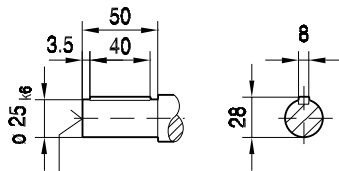
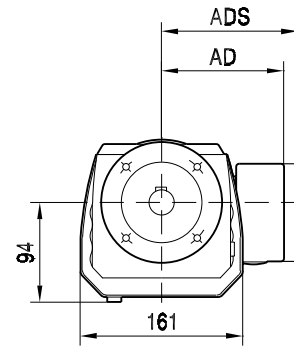
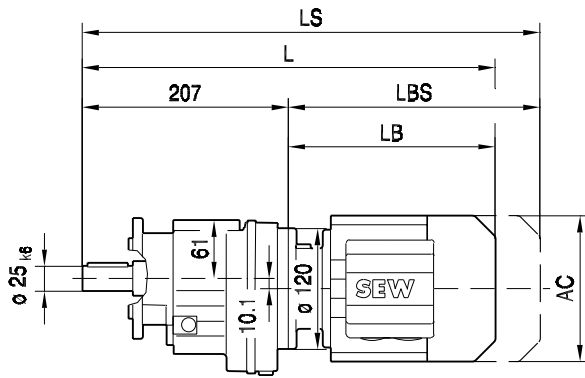


(→ 102)	DR63..	DT71D	DT80..	DT90..	DV100M	DV100L				
AC	132	145	145	197	197	197				
AD	105	122	122	154	166	166				
ADS	105	127	127	161	166	166				
L	392	407	457	477	529	559				
LS	447	470	520	562	614	644				
LB	191	206	256	276	328	358				
LBS	246	269	319	361	413	443				



04 016 03 00

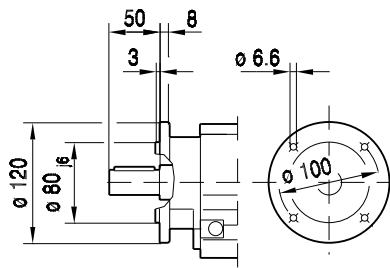
RF37..



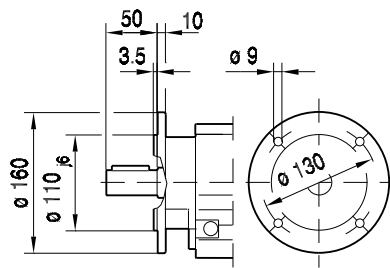
DIN 332
DR M10

8

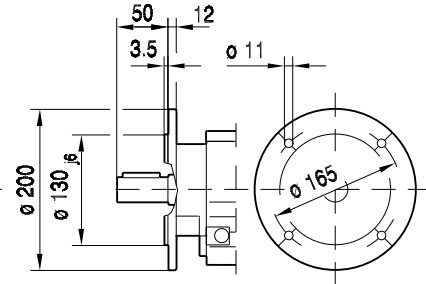
ø 120



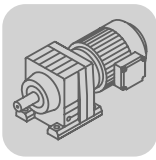
ø 160



ø 200

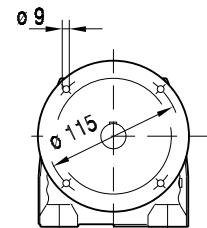
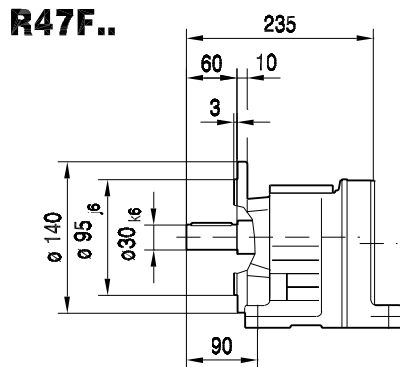
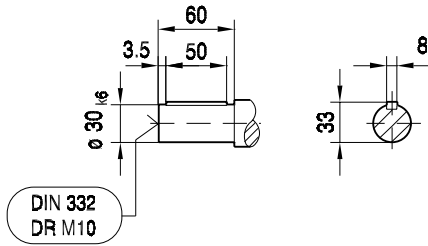
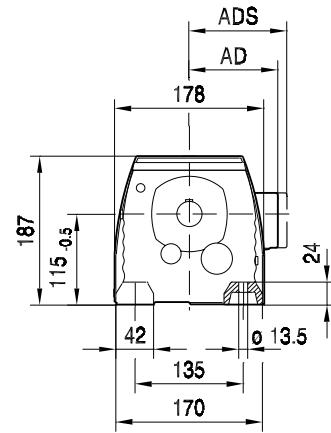
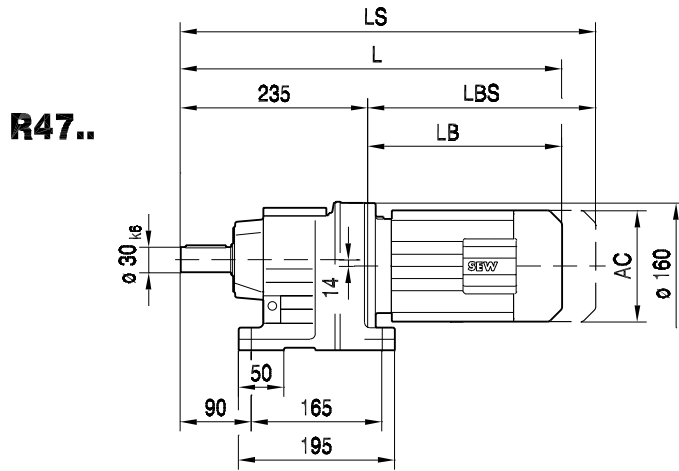


(→ 102)	DR63..	DT71D	DT80..	DT90..	DV100M	DV100L				
AC	132	145	145	197	197	197				
AD	105	122	122	154	166	166				
ADS	105	127	127	161	166	166				
L	398	413	463	483	535	565				
LS	453	476	526	568	620	650				
LB	191	206	256	276	328	358				
LBS	246	269	319	361	413	443				

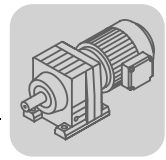


R..DR/DT/DV
R.. [mm]

04 004 03 00

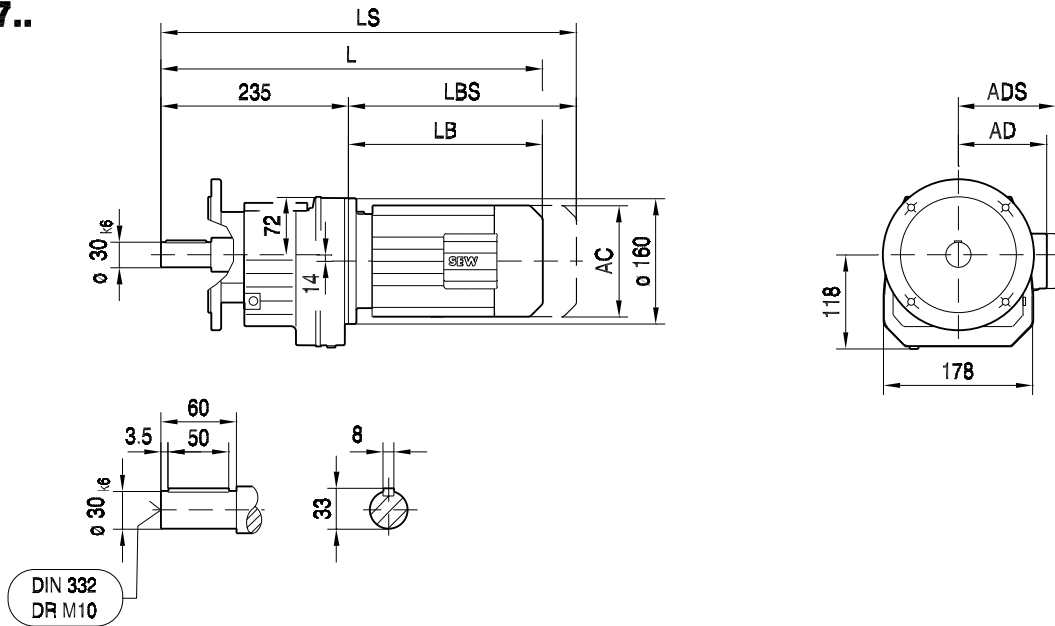


(→ 102)	DR63..	DT71D	DT80..	DT90..	DV100M	DV100L	DV112M	DV132S			
AC	132	145	145	197	197	197	221	221			
AD	105	122	122	154	166	166	179	179			
ADS	105	127	127	161	166	166	182	182			
L	420	434	484	504	554	584	589	637			
LS	475	498	548	589	639	669	669	717			
LB	185	199	249	269	319	349	354	402			
LBS	240	263	313	354	404	434	434	482			



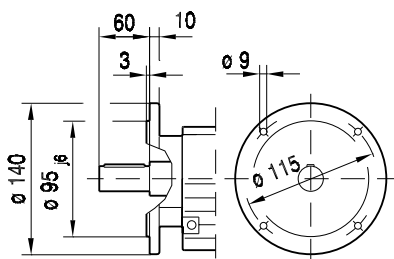
04 017 03 00

RF47..

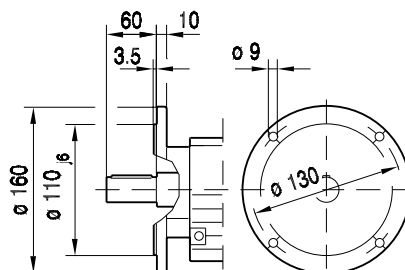


8

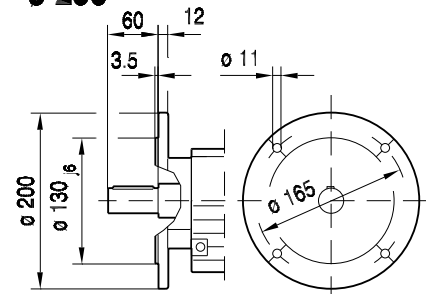
∅ 140



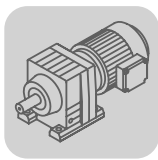
∅ 160



∅ 200



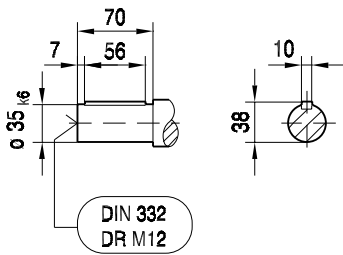
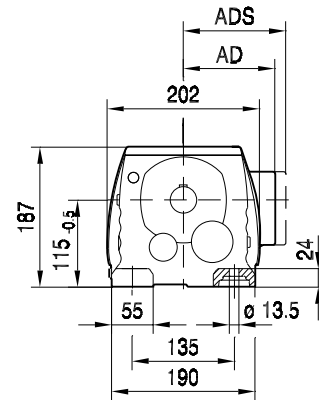
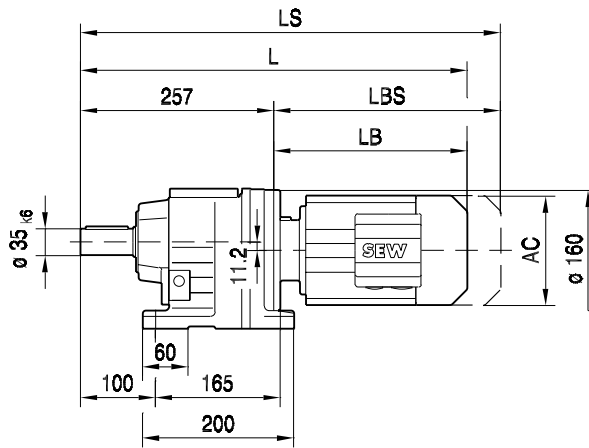
(→ 102)	DR63..	DT71D	DT80..	DT90..	DV100M	DV100L	DV112M	DV132S			
AC	132	145	145	197	197	197	221	221			
AD	105	122	122	154	166	166	179	179			
ADS	105	127	127	161	166	166	182	182			
L	420	434	484	504	554	584	589	637			
LS	475	498	548	589	639	669	669	717			
LB	185	199	249	269	319	349	354	402			
LBS	240	263	313	354	404	434	434	482			



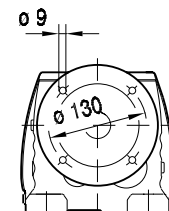
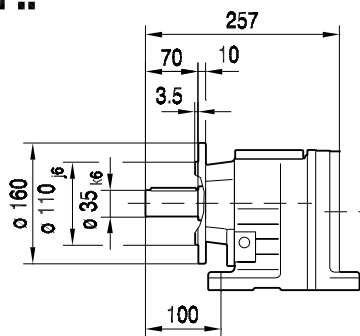
R..DR/DT/DV
R.. [mm]

04 005 02 00

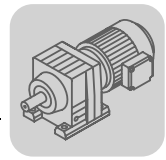
R57..



R57F..

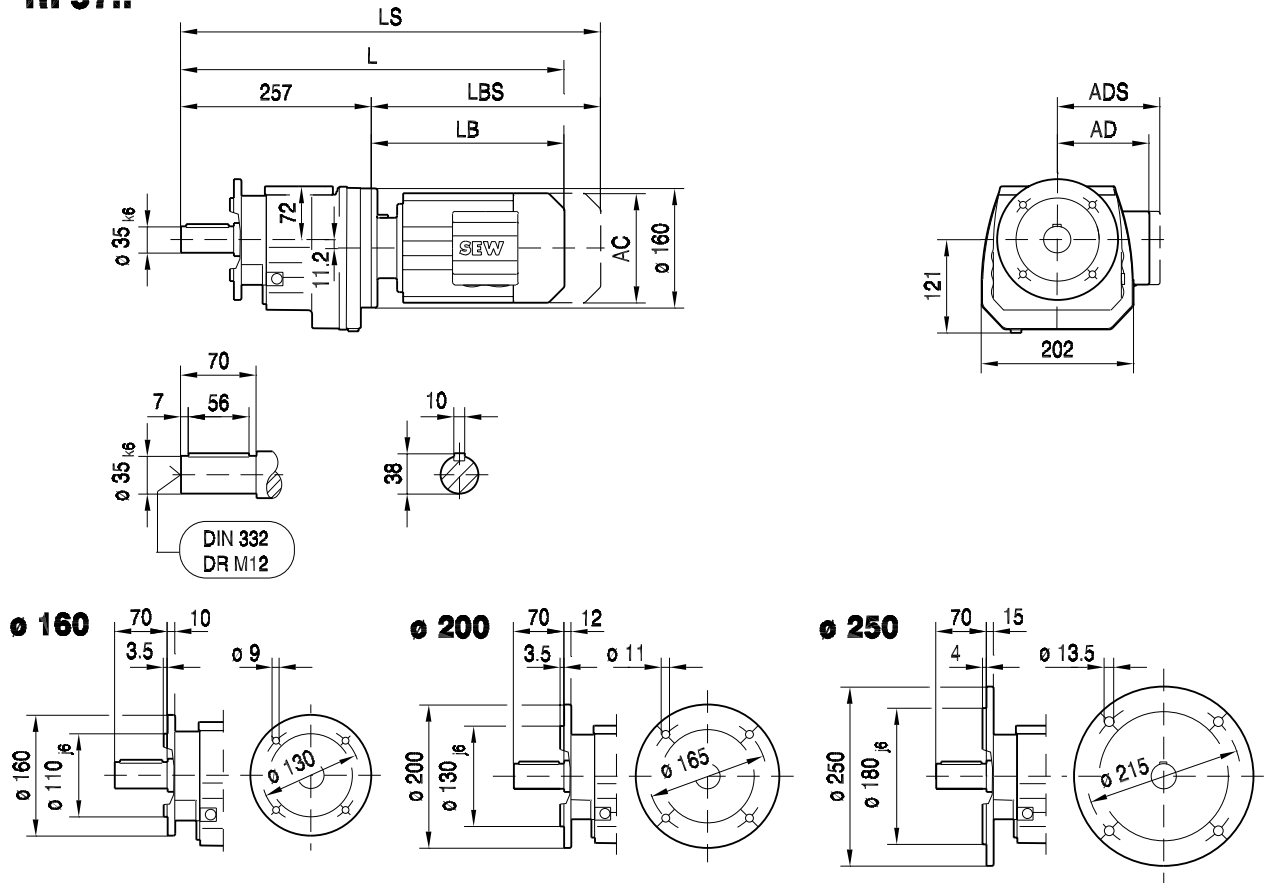


(→ 102)	DR63..	DT71D	DT80..	DT90..	DV100M	DV100L	DV112M	DV132S	DV132M		
AC	132	145	145	197	197	197	221	221	275		
AD	105	122	122	154	166	166	179	179	230		
ADS	105	127	127	161	166	166	182	182	230		
L	442	456	506	526	576	606	611	659	681		
LS	497	520	570	611	661	691	691	739	793		
LB	185	199	249	269	319	349	354	402	424		
LBS	240	263	313	354	404	434	434	482	536		



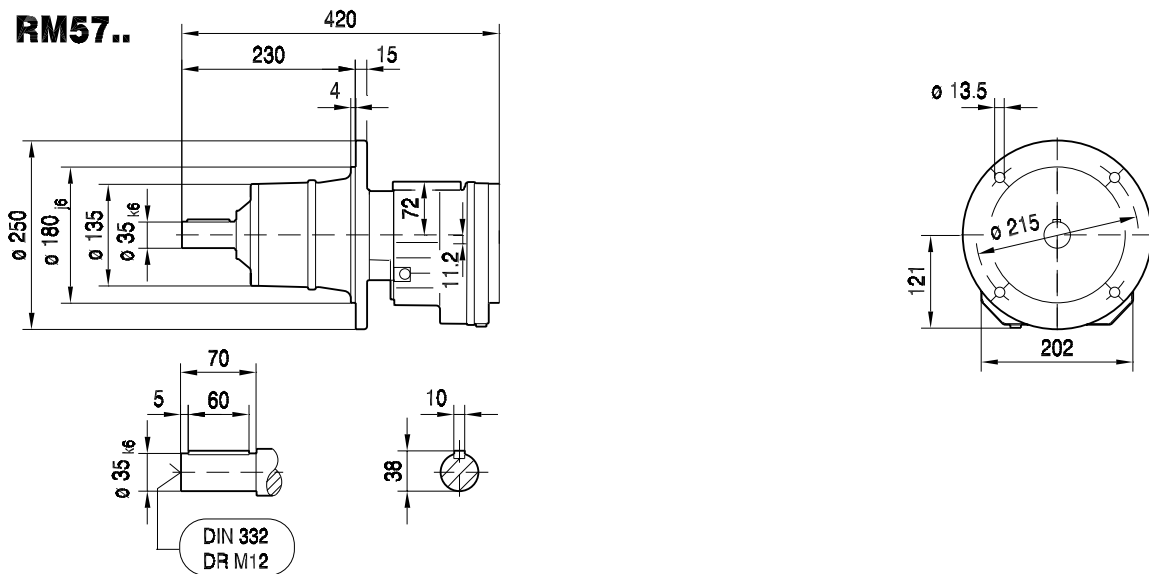
04 018 02 00

RF57..

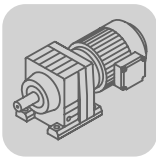


8

RM57..



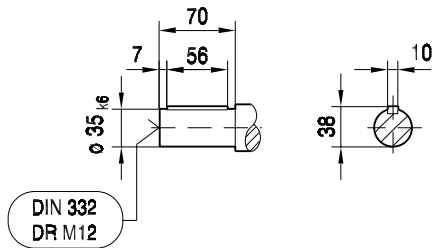
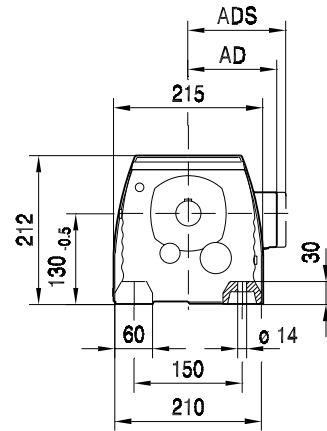
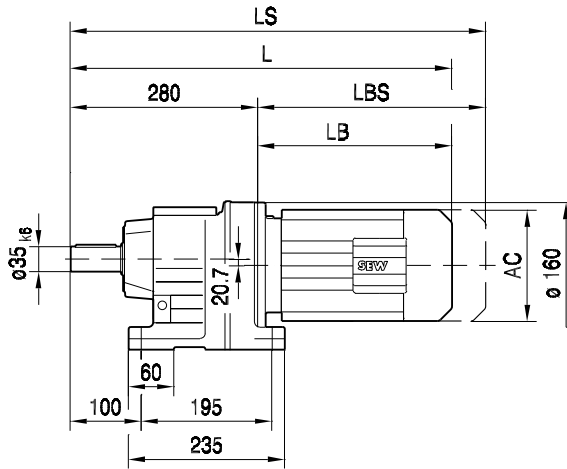
(→ 102)	DR63..	DT71D	DT80..	DT90..	DV100M	DV100L	DV112M	DV132S	DV132M		
AC	132	145	145	197	197	197	221	221	275		
AD	105	122	122	154	166	166	179	179	230		
ADS	105	127	127	161	166	166	182	182	230		
L	442	456	506	526	576	606	611	659	681		
LS	497	520	570	611	661	691	691	739	793		
LB	185	199	249	269	319	349	354	402	424		
LBS	240	263	313	354	404	434	434	482	536		



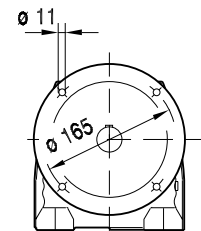
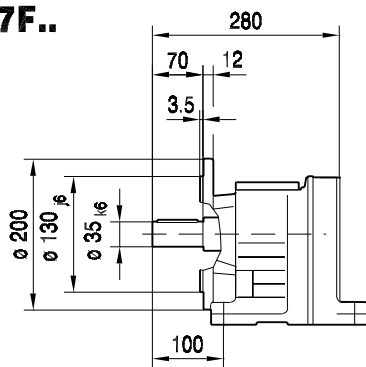
R..DR/DT/DV
R.. [mm]

04 006 02 00

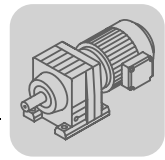
R67..



R67F..

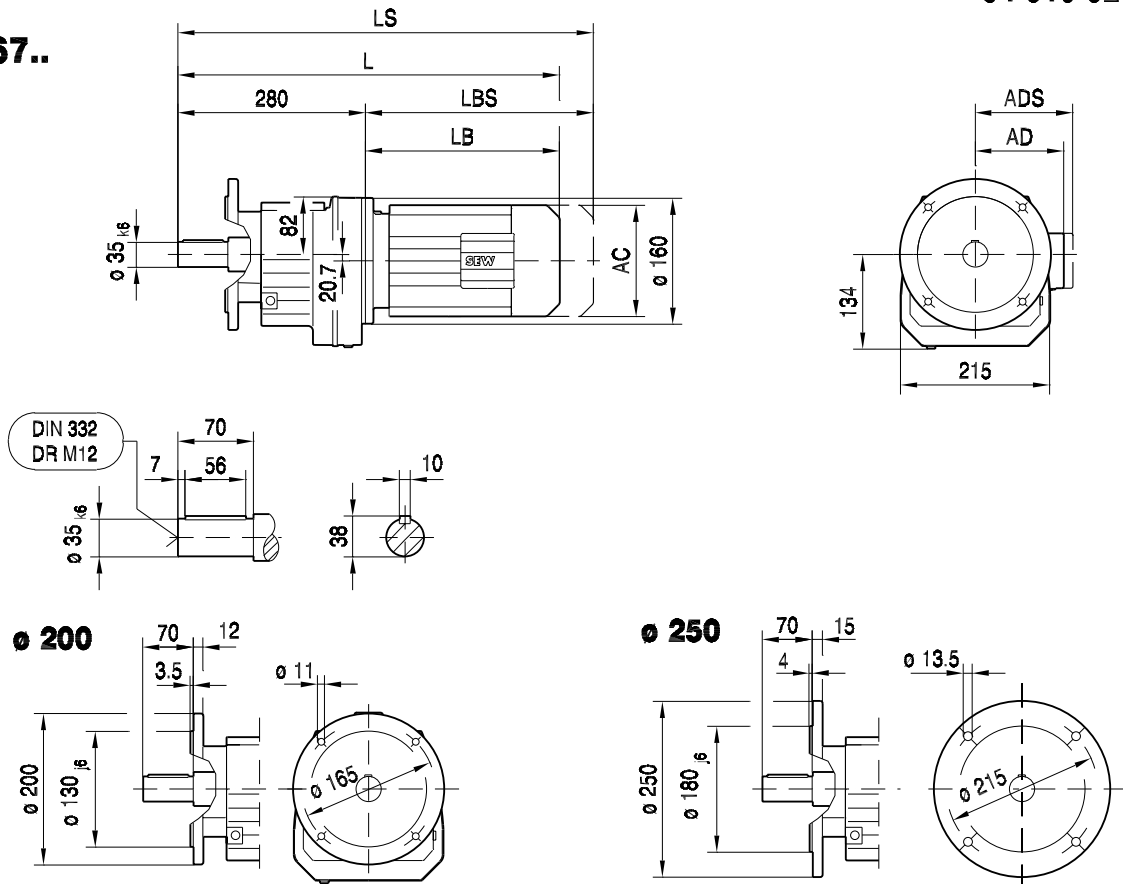


(→ 102)	DR63..	DT71D	DT80..	DT90..	DV100M	DV100L	DV112M	DV132S	DV132M		
AC	132	145	145	197	197	197	221	221	275		
AD	105	122	122	154	166	166	179	179	230		
ADS	105	127	127	161	166	166	182	182	230		
L	465	479	529	549	599	629	634	682	704		
LS	520	543	593	634	684	714	714	762	816		
LB	185	199	249	269	319	349	354	402	424		
LBS	240	263	313	354	404	434	434	482	536		

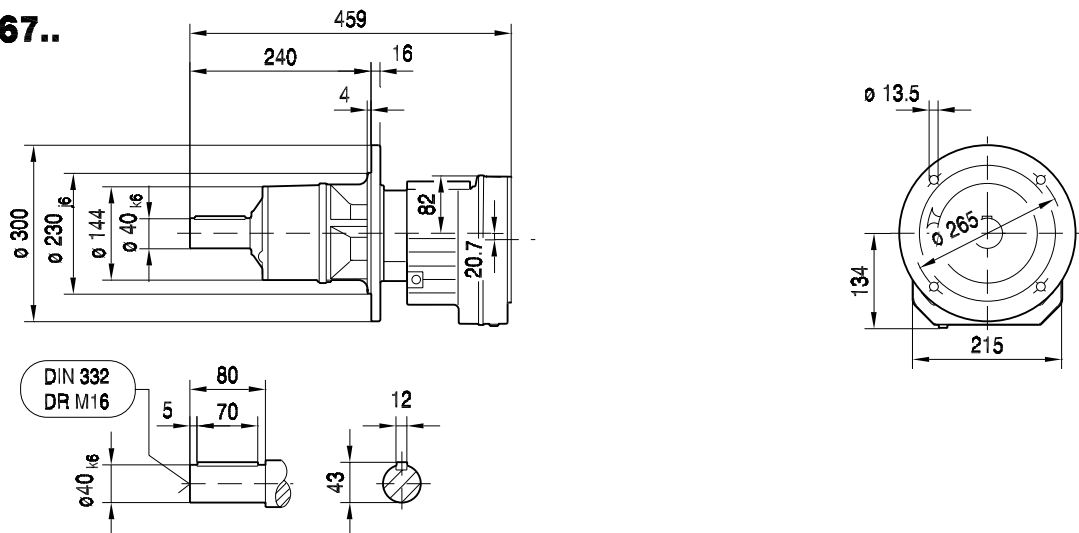


04 019 02 00

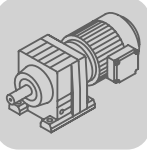
RF67..



RM67..



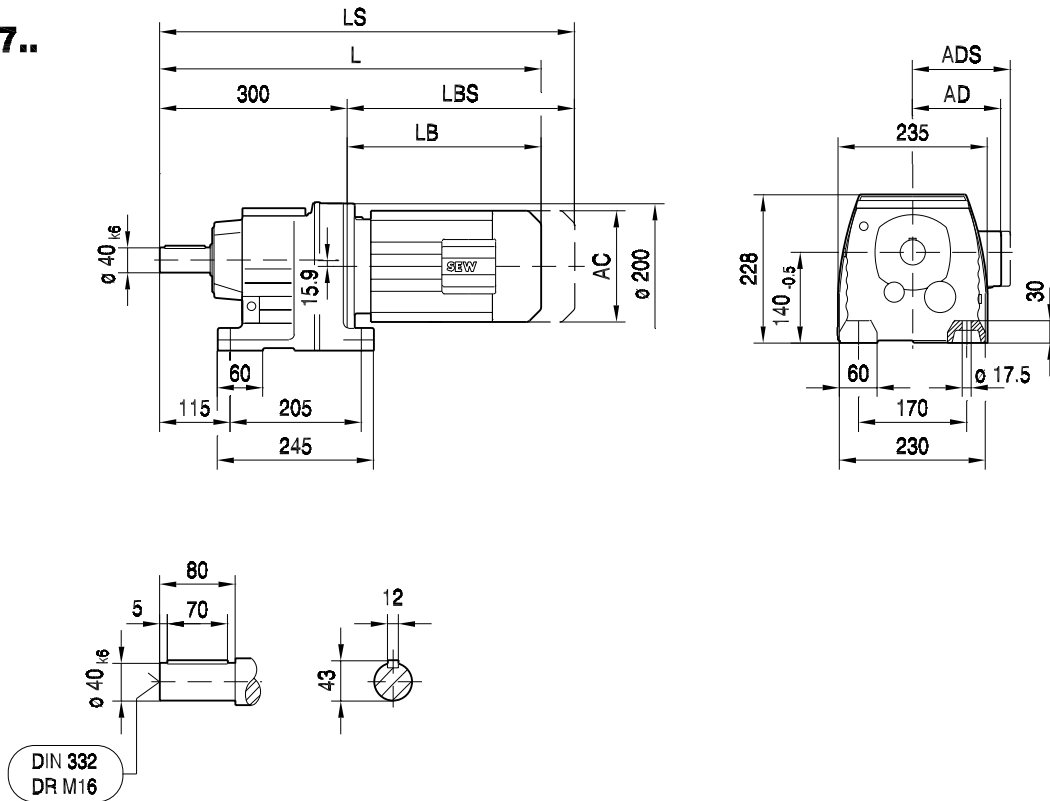
(→ 102)	DR63..	DT71D	DT80..	DT90..	DV100M	DV100L	DV112M	DV132S	DV132M		
AC	132	145	145	197	197	197	221	221	275		
AD	105	122	122	154	166	166	179	179	230		
ADS	105	127	127	161	166	166	182	182	230		
L	465	479	529	549	599	629	634	682	704		
LS	520	543	593	634	684	714	714	762	816		
LB	185	199	249	269	319	349	354	402	424		
LBS	240	263	313	354	404	434	434	482	536		



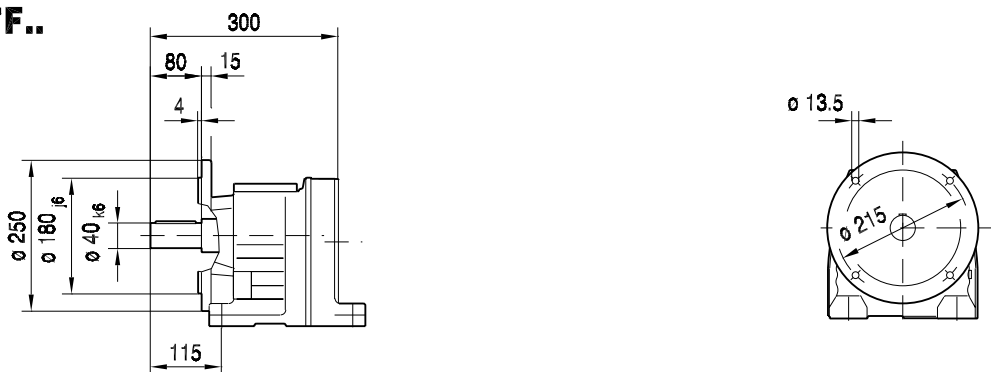
R..DR/DT/DV
R.. [mm]

04 007 02 00

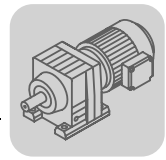
R77..



R77F..

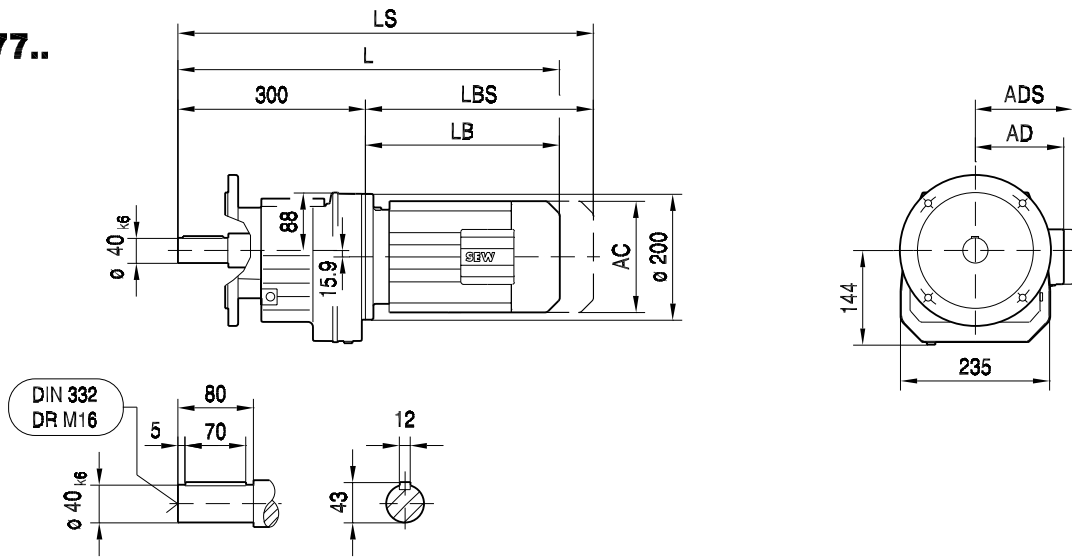


(→ 102)	DR63..	DT71D	DT80..	DT90..	DV100M	DV100L	DV112M	DV132S	DV132M	DV132ML	DV160M
AC	132	145	145	197	197	197	221	221	275	275	275
AD	105	122	122	154	166	166	179	179	230	230	230
ADS	105	127	127	161	166	166	182	182	230	230	230
L	479	493	543	561	611	641	645	690	712	772	772
LS	534	557	607	646	696	726	725	770	824	884	884
LB	179	193	243	261	311	341	345	390	412	472	472
LBS	234	257	307	346	396	426	425	470	524	584	584

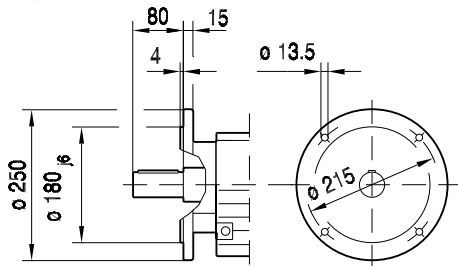


04 020 02 00

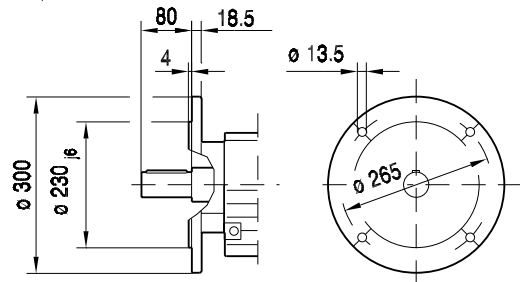
RF77..



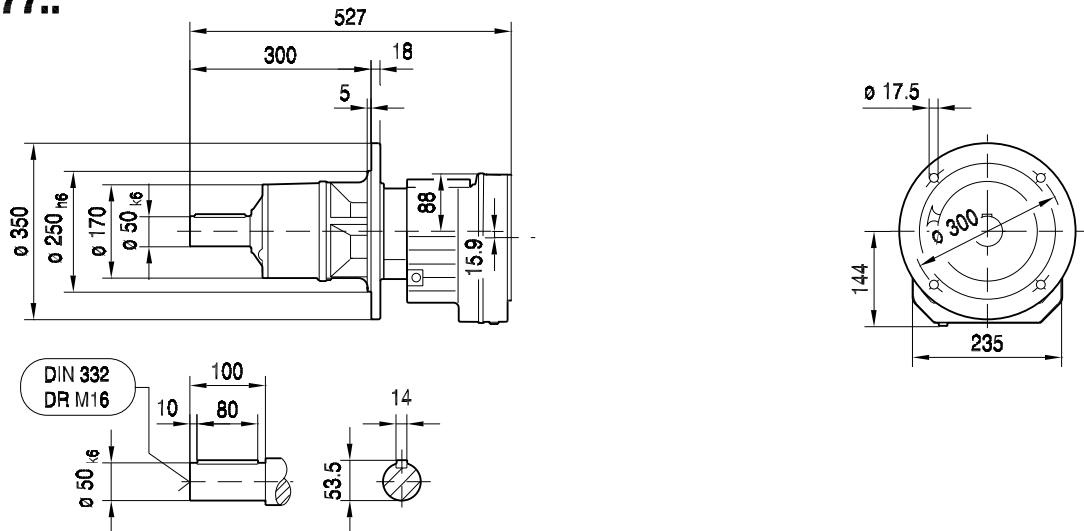
ø 250



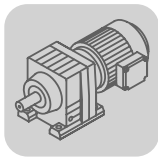
ø 300



RM77..



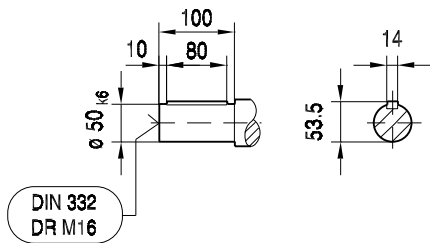
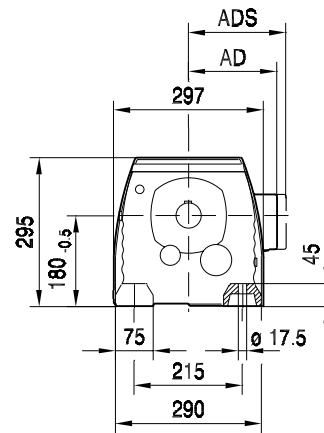
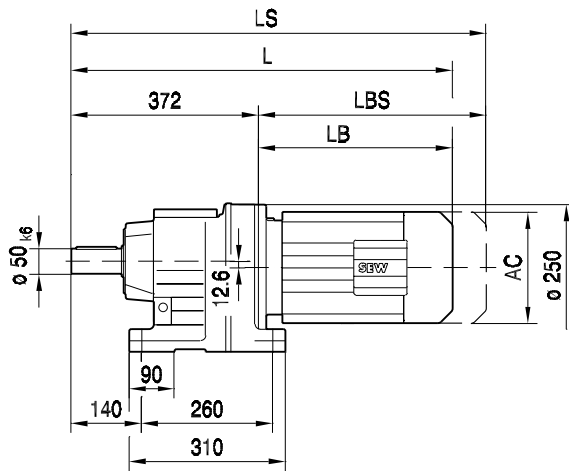
(→ 102)	DR63..	DT71D	DT80..	DT90..	DV100M	DV100L	DV112M	DV132S	DV132M	DV132ML	DV160M
AC	132	145	145	197	197	197	221	221	275	275	275
AD	105	122	122	154	166	166	179	179	230	230	230
ADS	105	127	127	161	166	166	182	182	230	230	230
L	479	493	543	561	611	641	645	690	712	772	772
LS	534	557	607	646	696	726	725	770	824	884	884
LB	179	193	243	261	311	341	345	390	412	472	472
LBS	234	257	307	346	396	426	425	470	524	584	584



R..DR/DT/DV
R.. [mm]

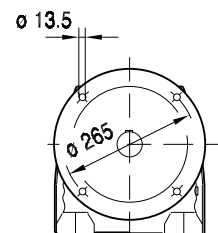
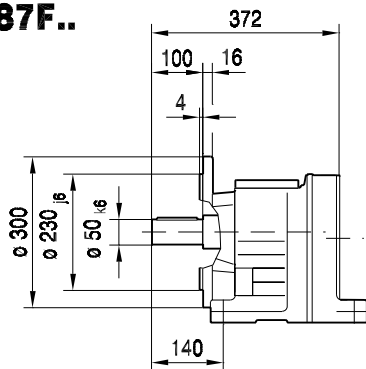
04 008 03 00

R87..

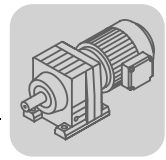


DIN 332
DR M16

R87F..

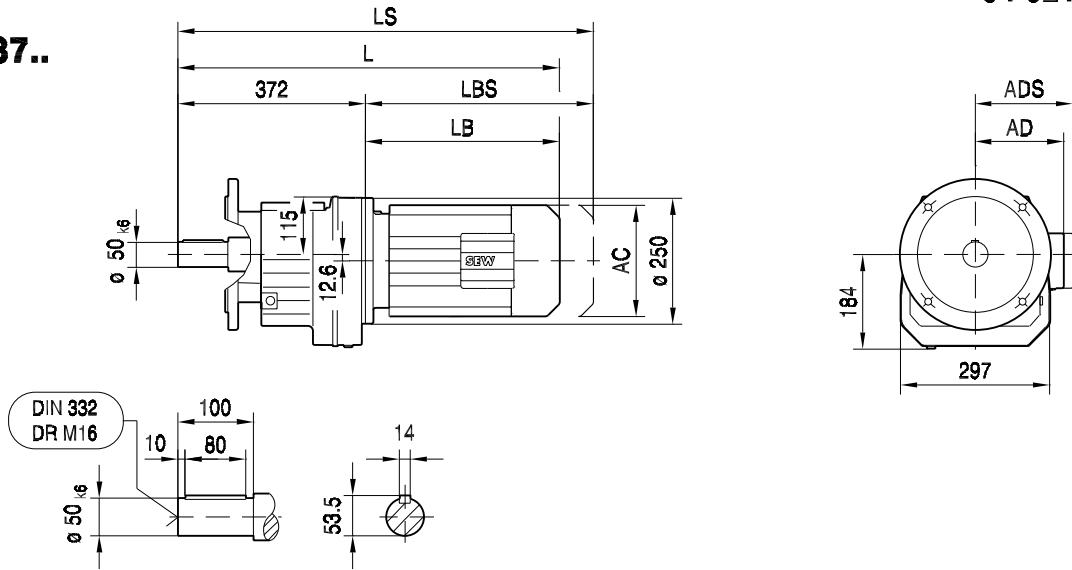


(→ 102)	DT80..	DT90..	DV100M	DV100L	DV112M	DV132S	DV132M	DV132ML	DV160M	DV160L	DV180..
AC	145	197	197	197	221	221	275	275	275	331	331
AD	122	154	166	166	179	179	230	230	230	258	258
ADS	127	161	166	166	182	182	230	230	230	258	258
L	610	629	679	709	712	757	779	839	839	886	958
LS	674	714	764	794	792	837	891	951	951	1042	1114
LB	238	257	307	337	340	385	407	467	467	514	586
LBS	302	342	392	422	420	465	519	579	579	670	742

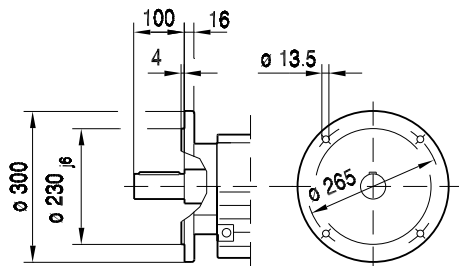


04 021 03 00

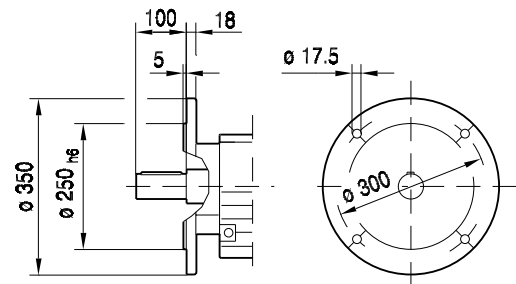
RF87..



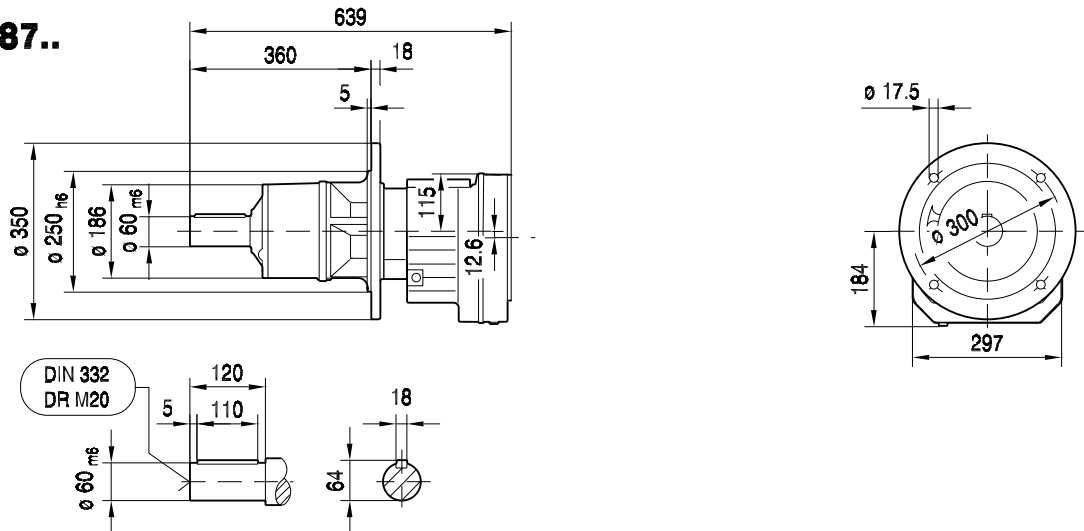
∅ 300



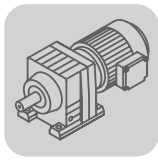
∅ 350



RM87..

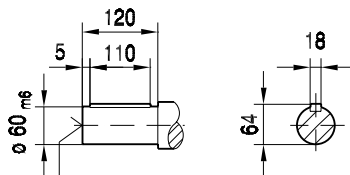
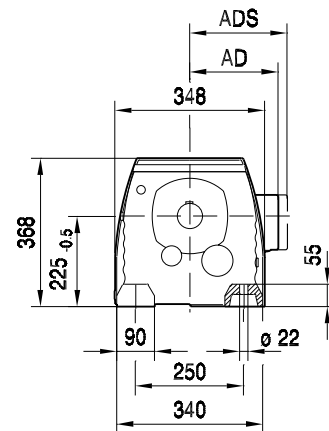
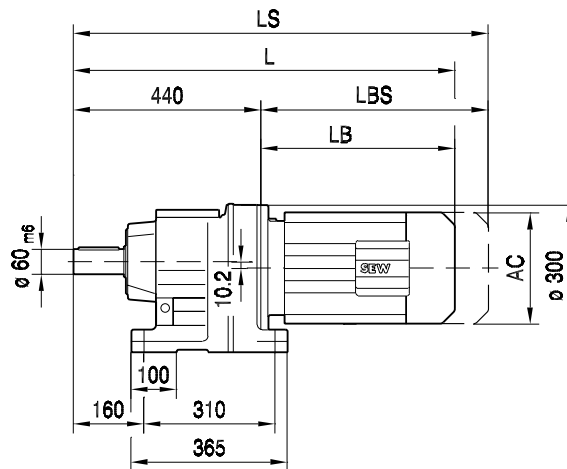


(→ 102)	DT80..	DT90..	DV100M	DV100L	DV112M	DV132S	DV132M	DV132ML	DV160M	DV160L	DV180..
AC	145	197	197	197	221	221	275	275	275	331	331
AD	122	154	166	166	179	179	230	230	230	258	258
ADS	127	161	166	166	182	182	230	230	230	258	258
L	610	629	679	709	712	757	779	839	839	886	958
LS	674	714	764	794	792	837	891	951	951	1042	1114
LB	238	257	307	337	340	385	407	467	467	514	586
LBS	302	342	392	422	420	465	519	579	579	670	742



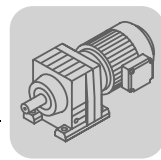
R..DR/DT/DV
R.. [mm]

04 009 03 00

R97..

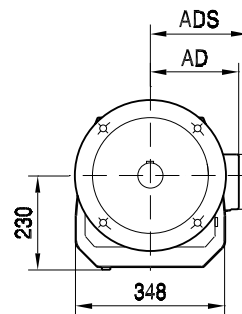
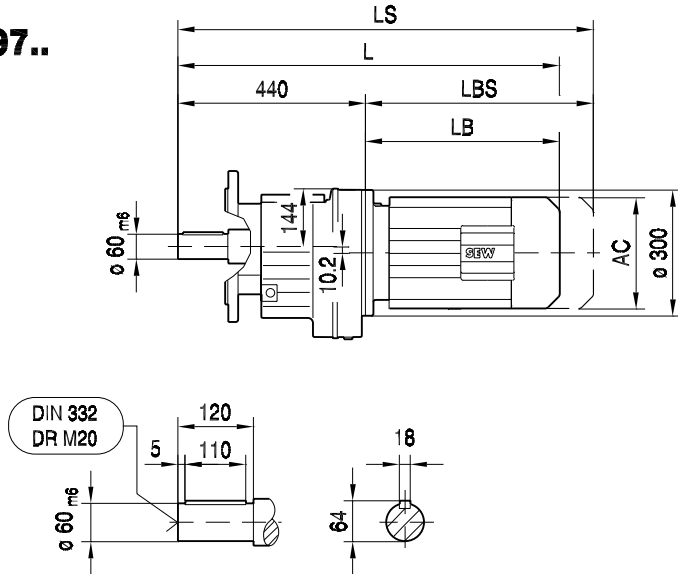
DIN 332
DR M20

(→ 102)	DT80..	DT90..	DV100M	DV100L	DV112M	DV132S	DV132M	DV132ML	DV160M	DV160L	DV180..	DV200..
AC	145	197	197	197	221	221	275	275	275	331	331	394
AD	122	154	166	166	179	179	230	230	230	258	258	285
ADS	127	161	166	166	182	182	230	230	230	258	258	285
L	671	691	741	771	775	820	842	902	902	949	1021	1069
LS	735	776	826	856	855	900	954	1014	1014	1105	1177	1225
LB	231	251	301	331	335	380	402	462	462	509	581	629
LBS	295	336	386	416	415	460	514	574	574	665	737	785

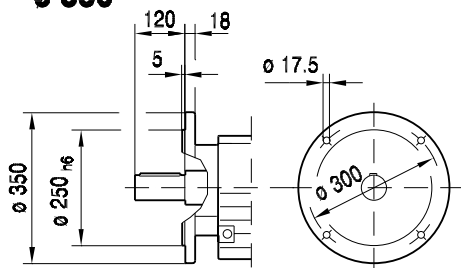


04 022 03 00

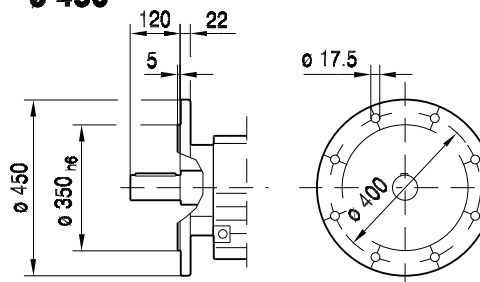
RF97..



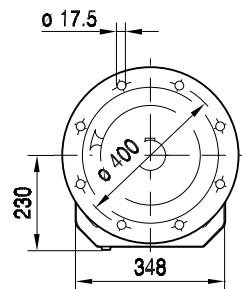
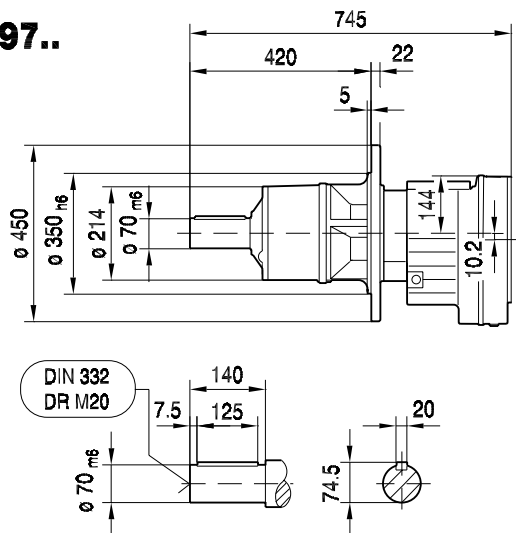
ø 350



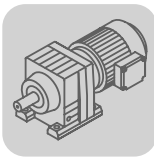
ø 450



RM97..



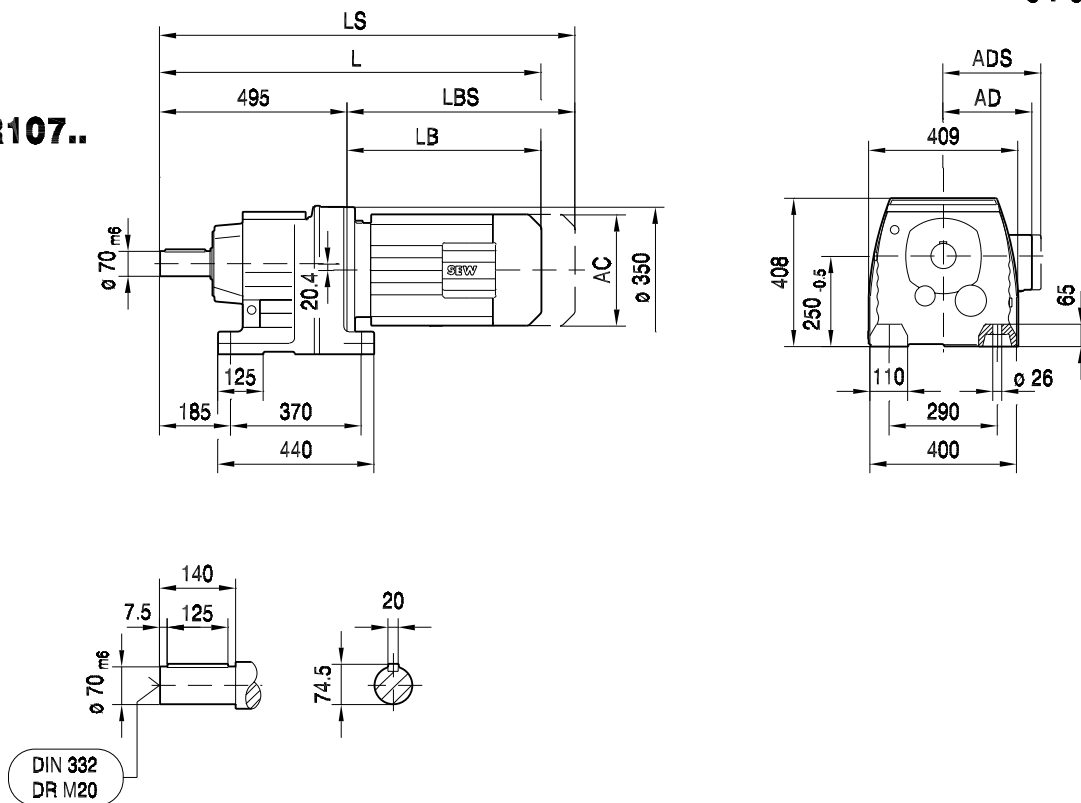
(→ 102)	DT80..	DT90..	DV100M	DV100L	DV112M	DV132S	DV132M	DV132ML	DV160M	DV160L	DV180..	DV200..
AC	145	197	197	197	221	221	275	275	275	331	331	394
AD	122	154	166	166	179	179	230	230	230	258	258	285
ADS	127	161	166	166	182	182	230	230	230	258	258	285
L	671	691	741	771	775	820	842	902	902	949	1021	1069
LS	735	776	826	856	855	900	954	1014	1014	1105	1177	1225
LB	231	251	301	331	335	380	402	462	462	509	581	629
LBS	295	336	386	416	415	460	514	574	574	665	737	785



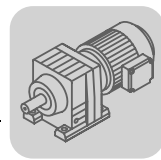
R..DR/DT/DV
R.. [mm]

04 010 03 00

R107..

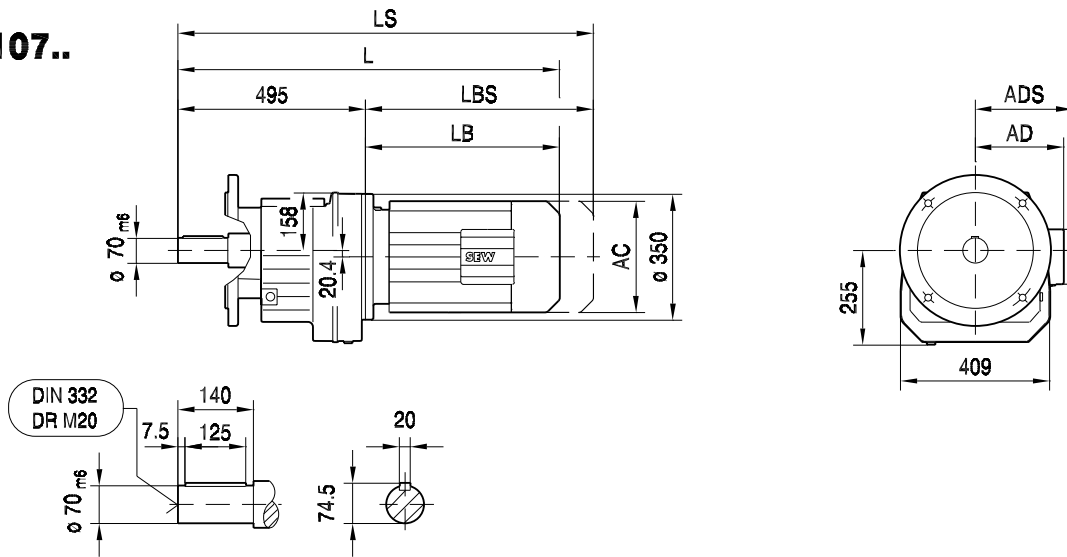


(→ 102)	DV100M	DV100L	DV112M	DV132S	DV132M	DV132ML	DV160M	DV160L	DV180..	DV200..	DV225..
AC	197	197	221	221	275	275	275	331	331	394	394
AD	166	166	179	179	230	230	230	258	258	285	289
ADS	166	166	182	182	230	230	230	258	258	285	289
L	790	820	824	869	891	951	951	998	1070	1118	1200
LS	875	905	904	949	1003	1063	1063	1154	1226	1274	1356
LB	295	325	329	374	396	456	456	503	575	623	705
LBS	380	410	409	454	508	568	568	659	731	779	861

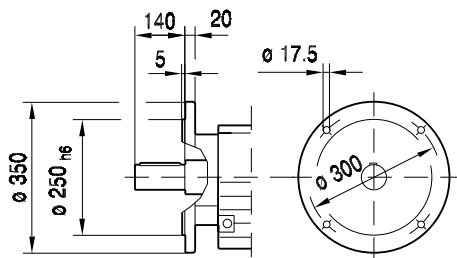


04 023 03 00

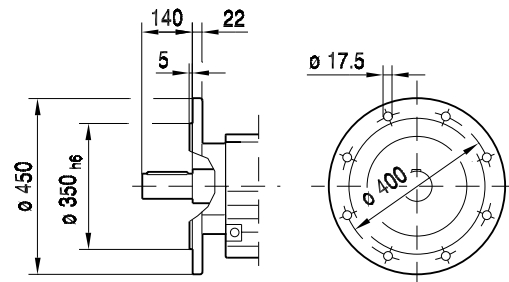
RF107..



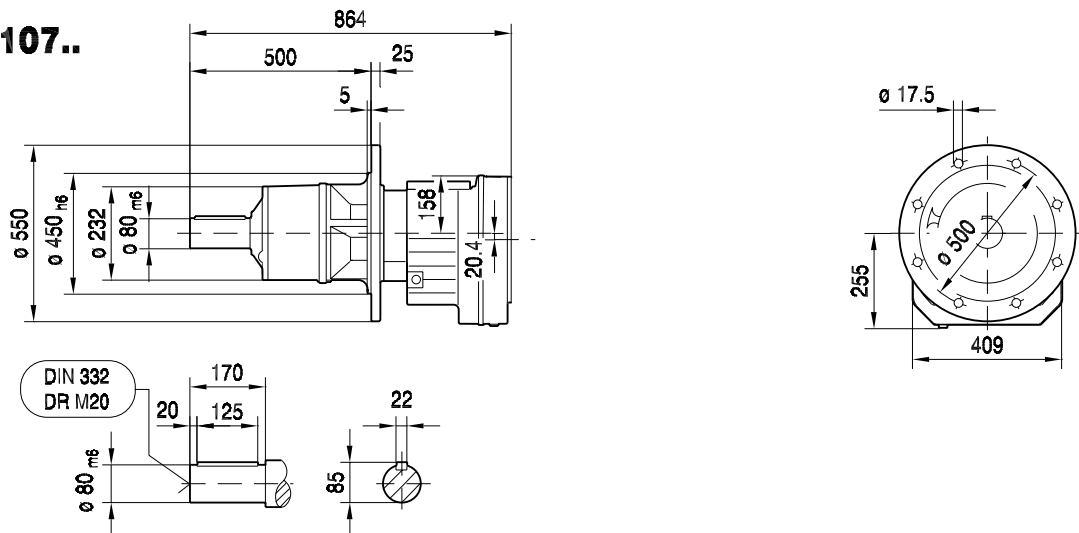
ø 350



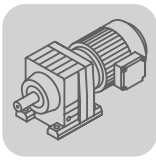
ø 450



RM107..

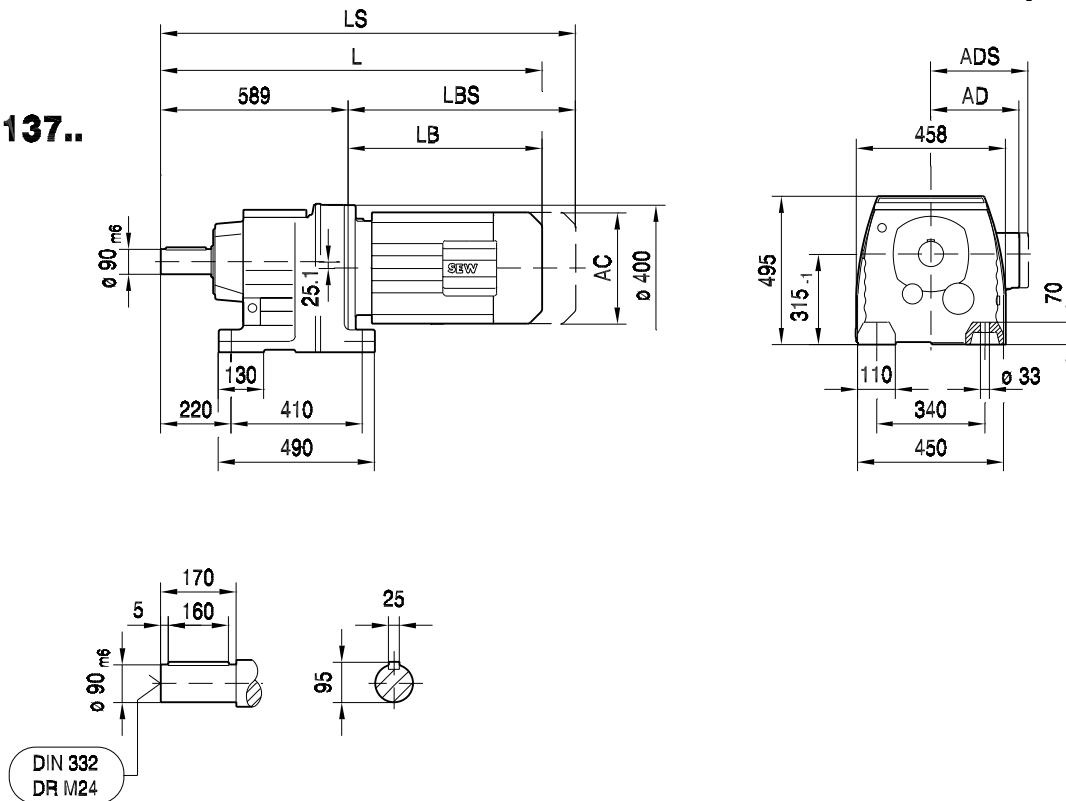


(→ 102)	DV100M	DV100L	DV112M	DV132S	DV132M	DV132ML	DV160M	DV160L	DV180..	DV200..	DV225..
AC	197	197	221	221	275	275	275	331	331	394	394
AD	166	166	179	179	230	230	230	258	258	285	289
ADS	166	166	182	182	230	230	230	258	258	285	289
L	790	820	824	869	891	951	951	998	1070	1118	1200
LS	875	905	904	949	1003	1063	1063	1154	1226	1274	1356
LB	295	325	329	374	396	456	456	503	575	623	705
LBS	380	410	409	454	508	568	568	659	731	779	861

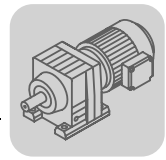


R..DR/DT/DV
R.. [mm]

04 011 03 00

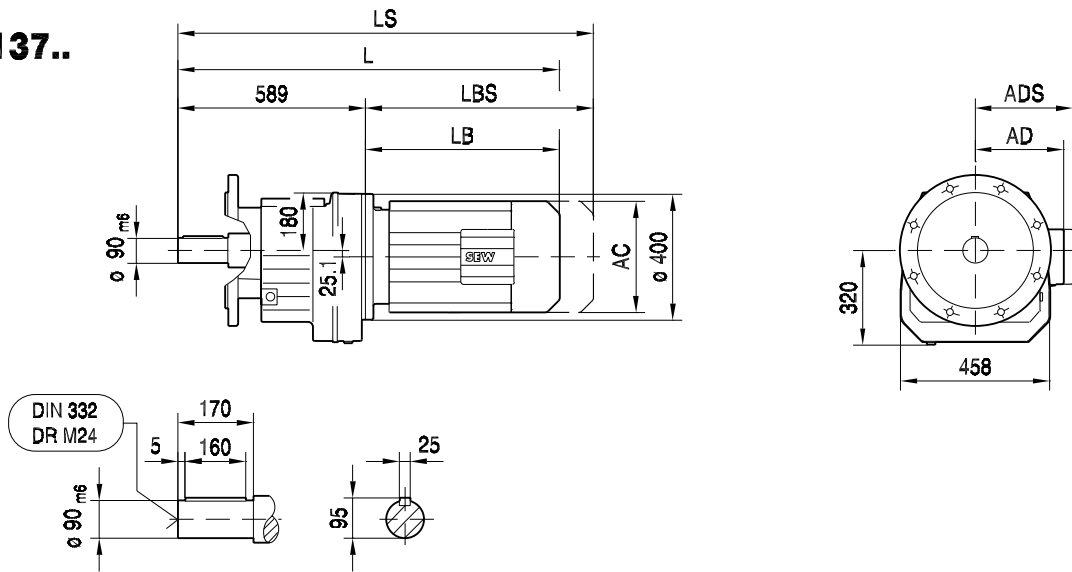
R137..

(→ 102)	DV132S	DV132M	DV132ML	DV160M	DV160L	DV180..	DV200..	DV225..	DV250M		
AC	221	275	275	275	331	331	394	394	510		
AD	179	230	230	230	258	258	285	289	397		
ADS	182	230	230	230	258	258	285	289	397		
L	956	978	1038	1038	1085	1157	1205	1287	1378		
LS	1036	1090	1150	1150	1241	1313	1361	1443	1563		
LB	367	389	449	449	496	568	616	698	789		
LBS	447	501	561	561	652	724	772	854	974		

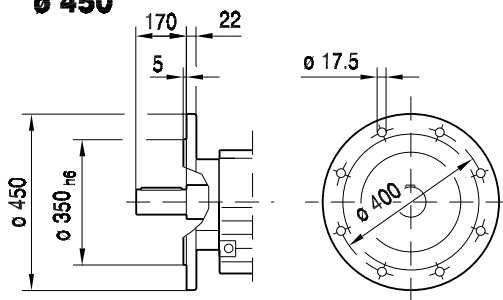


04 024 03 00

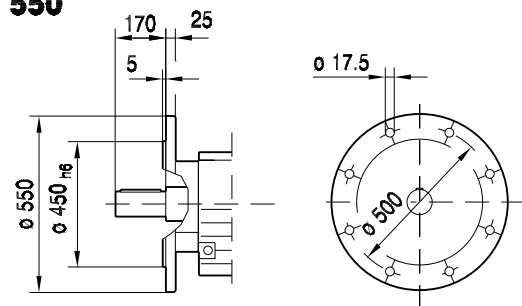
RF137..



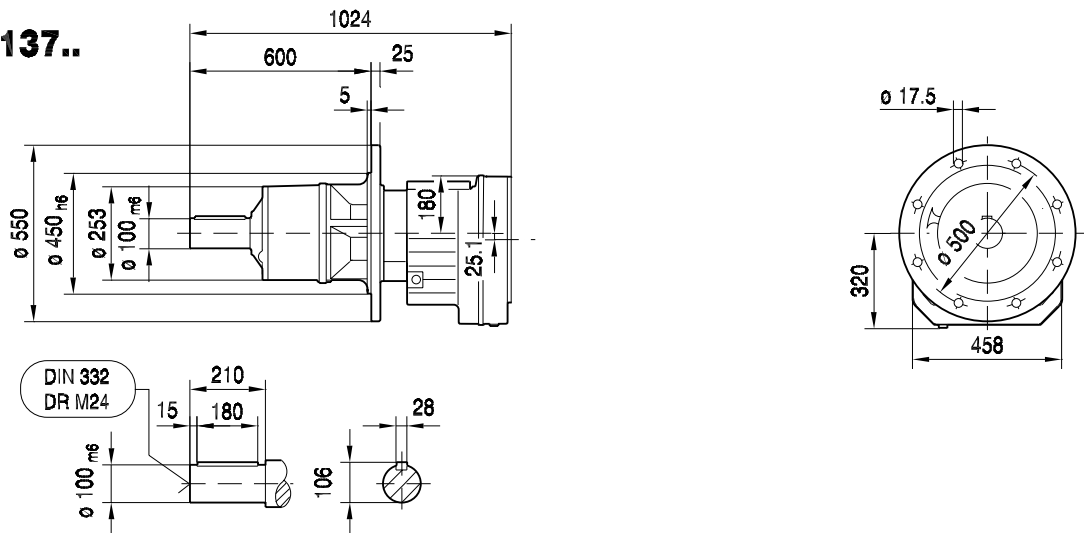
ø 450



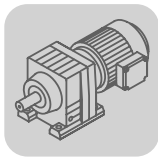
ø 550



RM137..

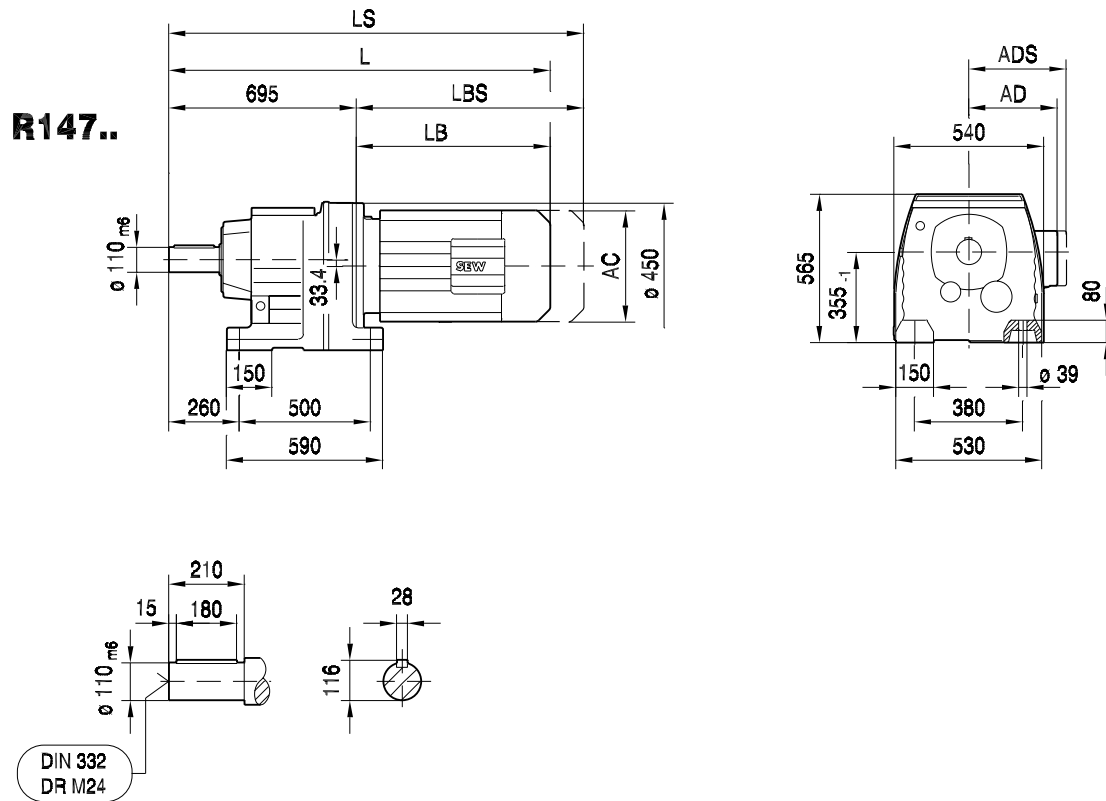


(→ 102)	DV132S	DV132M	DV132ML	DV160M	DV160L	DV180..	DV200..	DV225..	DV250M		
AC	221	275	275	275	331	331	394	394	510		
AD	179	230	230	230	258	258	285	289	397		
ADS	182	230	230	230	258	258	285	289	397		
L	956	978	1038	1038	1085	1157	1205	1287	1378		
LS	1036	1090	1150	1150	1241	1313	1361	1443	1563		
LB	367	389	449	449	496	568	616	698	789		
LBS	447	501	561	561	652	724	772	854	974		

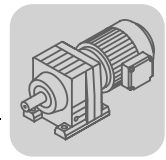


R..DR/DT/DV
R.. [mm]

04 012 03 00

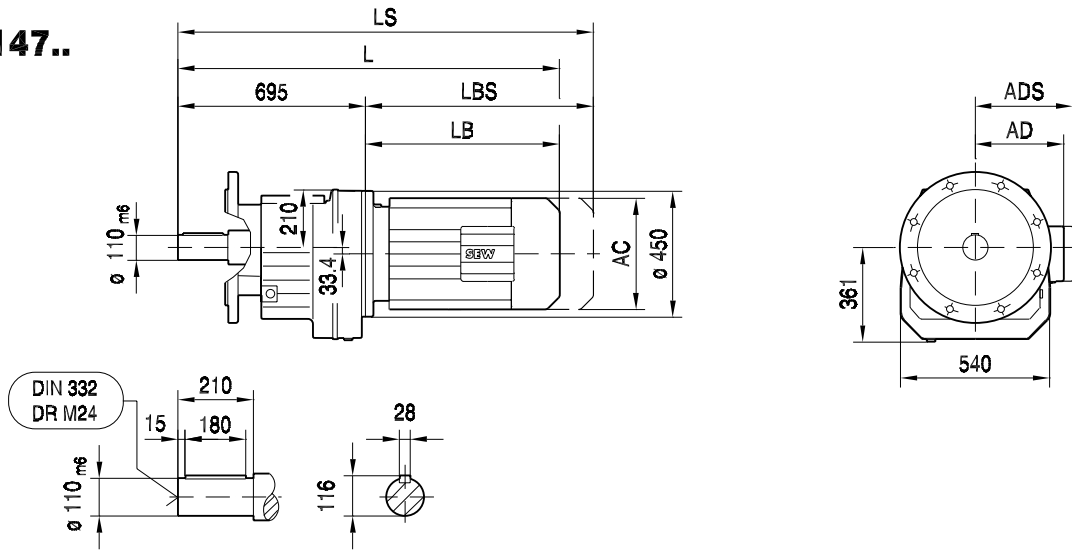


(→ 102)	DV132ML	DV160M	DV160L	DV180..	DV200..	DV225..	DV250M	DV280S	D280M		
AC	275	275	331	331	394	394	510	510	537		
AD	230	230	258	258	285	289	397	397	382		
ADS	230	230	258	258	285	289	397	397	382		
L	1136	1136	1183	1255	1303	1385	1475	1475	1601		
LS	1248	1248	1339	1411	1459	1541	1660	1660	1812		
LB	441	441	488	560	608	690	780	780	906		
LBS	553	553	644	716	764	846	965	965	1117		

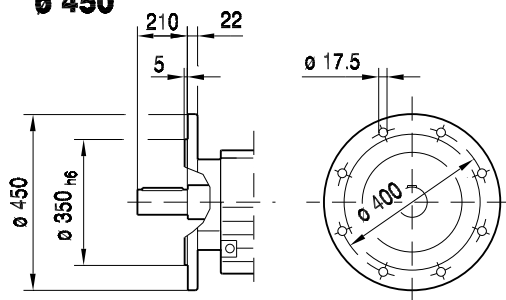


04 025 03 00

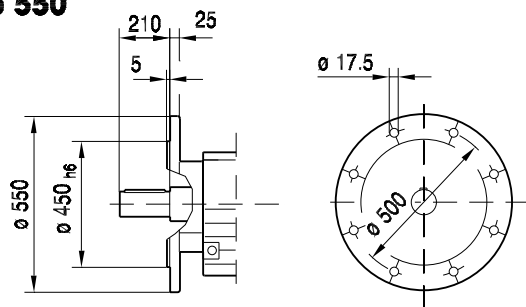
RF147..



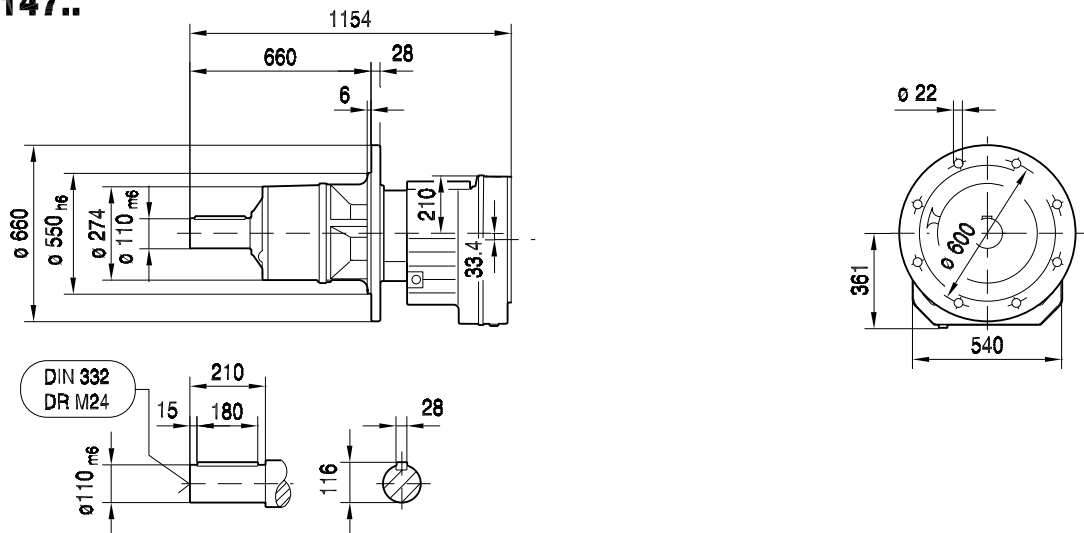
$\varnothing 450$



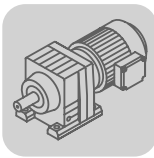
$\varnothing 550$



RM147..



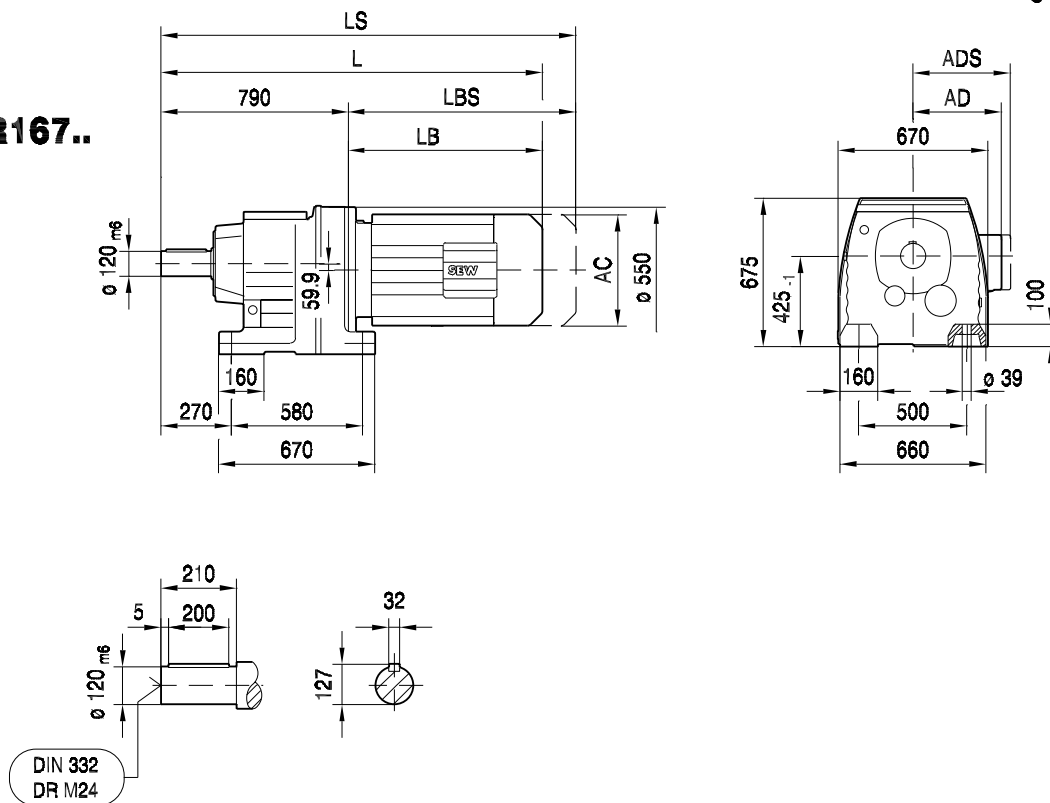
(→ 102)	DV132ML	DV160M	DV160L	DV180..	DV200..	DV225..	DV250M	DV280S	D280M		
AC	275	275	331	331	394	394	510	510	537		
AD	230	230	258	258	285	289	397	397	382		
ADS	230	230	258	258	285	289	397	397	382		
L	1136	1136	1183	1255	1303	1385	1475	1475	1601		
LS	1248	1248	1339	1411	1459	1541	1660	1660	1812		
LB	441	441	488	560	608	690	780	780	906		
LBS	553	553	644	716	764	846	965	965	1117		



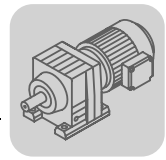
R..DR/DT/DV
R.. [mm]

04 013 03 00

R167..

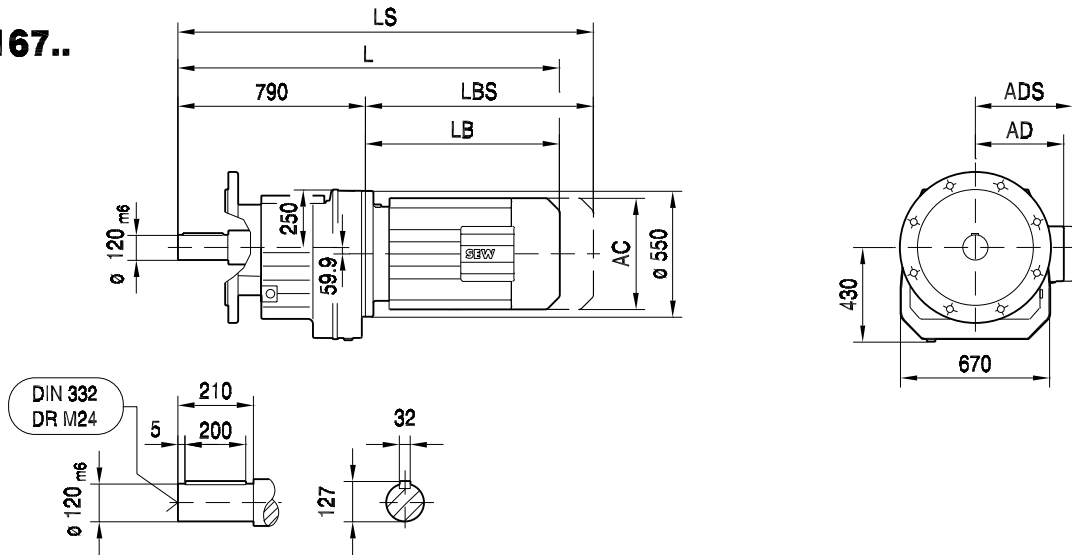


(→ 102)	DV160M	DV160L	DV180..	DV200..	DV225..	DV250M	DV280S	D280M	D315S	D315M	
AC	275	331	331	394	394	510	510	537	612	612	
AD	230	258	258	285	289	397	397	382	430	430	
ADS	230	258	258	285	289	397	397	382	430	430	
L	1223	1270	1342	1390	1472	1561	1561	1714	1765	1816	
LS	1335	1426	1498	1546	1628	1746	1746	1925	1993	2044	
LB	433	480	552	600	682	771	771	924	975	1026	
LBS	545	636	708	756	838	956	956	1135	1203	1254	

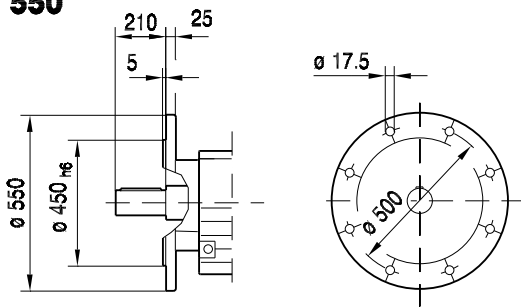


04 026 03 00

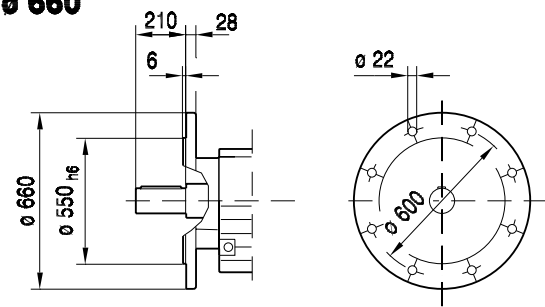
RF167..



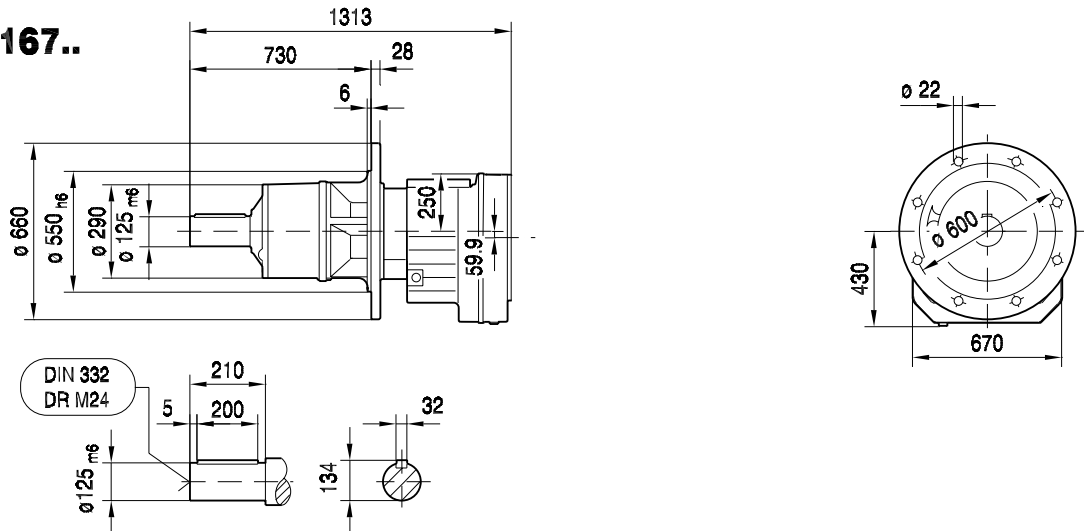
$\phi 550$



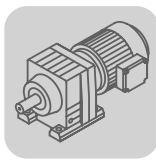
$\phi 660$



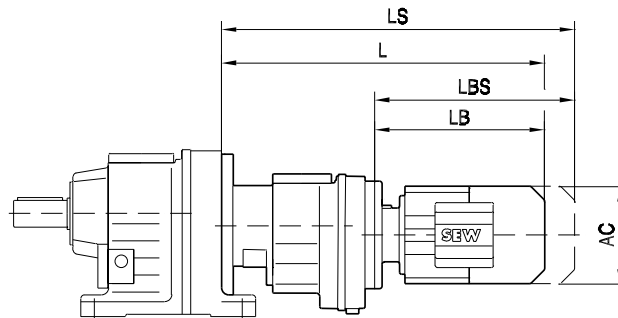
RM167..



(→ 102)	DV160M	DV160L	DV180..	DV200..	DV225..	DV250M	DV280S	D280M	D315S	D315M
AC	275	331	331	394	394	510	510	537	612	612
AD	230	258	258	285	289	397	397	382	430	430
ADS	230	258	258	285	289	397	397	382	430	430
L	1223	1270	1342	1390	1472	1561	1561	1714	1765	1816
LS	1335	1426	1498	1546	1628	1746	1746	1925	1993	2044
LB	433	480	552	600	682	771	771	924	975	1026
LBS	545	636	708	756	838	956	956	1135	1203	1254


R..DR/DT/DV
 R.. [mm]

04 039 02 00



(→ 102)		AC	L	LS	LB	LBS
R..27R17 R..37R17	DR63..	132	324	379	149	204
	DT71D	145	339	403	164	228
	DT80..	145	389	453	214	278
R..47R37 R..57R37 R..67R37	DR63..	132	356	411	191	246
	DT71D	145	371	435	206	270
	DT80..	145	421	485	256	320
R..77R37	DR63..	132	348	403	191	246
	DT71D	145	363	427	206	270
	DT80..	145	413	477	256	320
	DT90..	197	433	518	276	361
R..87R57	DR63..	132	401	456	185	240
	DT71D	145	415	479	199	263
	DT80..	145	465	529	249	313
R..97R57	DR63..	132	396	451	185	240
	DT71D	145	410	474	199	263
	DT80..	145	460	524	249	313
R..107R77	DT90..	197	480	565	269	354
	DV100M	197	530	615	319	404
	DV100L	197	560	645	349	434
	DR63..	132	426	481	179	234
	DT71D	145	440	504	193	257
	DT80..	145	490	554	243	307
R..137R77	DT90..	197	508	593	261	346
	DV100M	197	558	643	311	396
	DV100L	197	588	673	341	426
	DV112M	221	592	672	345	425
	DV132S	221	637	717	390	470
	DV132M	275	659	771	412	524
	DV132ML	275	719	831	472	584
	DV160M	275	719	831	472	584
	DR63..	132	419	474	179	234
	DT71D	145	433	497	193	257
R..147R77	DT80..	145	483	547	243	307
	DT90..	197	501	586	261	346
	DV100M	197	551	636	311	396
	DV100L	197	581	666	341	426
	DV112M	221	585	665	345	425
	DV132S	221	630	710	390	470
	DV132M	275	652	764	412	524
	DV132ML	275	712	824	472	584
	DV160M	275	712	824	472	584

(→ 102)		AC	L	LS	LB	LBS
R..147R77	DR63..	132	411	466	179	234
	DT71D	145	425	489	193	257
	DT80..	145	475	539	243	307
	DT90..	197	493	578	261	346
	DV100M	197	543	628	311	396
	DV100L	197	573	658	341	426
	DV112M	221	577	657	345	425
	DV132S	221	622	702	390	470
	DV132M	275	644	756	412	524
	DV132ML	275	704	816	472	584
R..147R87	DV160M	275	704	816	472	584
	DT90..	197	537	622	257	342
	DV100M	197	587	672	307	392
	DV100L	197	617	702	337	422
	DV112M	221	620	700	340	420
	DV132S	221	665	745	385	465
	DV132M	275	687	799	407	519
	DV132ML	275	747	859	467	579
	DV160M	275	747	859	467	579
	DV160L	331	794	950	514	670
R..167R97	DV180..	331	866	1022	586	742
	DT80..	145	556	620	231	295
	DT90..	197	576	661	251	336
	DV100M	197	626	711	301	386
	DV100L	197	656	741	331	416
	DV112M	221	660	740	335	415
	DV132S	221	705	785	380	460
	DV132M	275	727	839	402	514
	DV132ML	275	787	899	462	574
	DV160M	275	787	899	462	574
R..167R107	DV160L	331	834	990	509	665
	DV180..	331	906	1062	581	737
	DV100M	197	677	762	295	380
	DV100L	197	707	792	325	410
	DV112M	221	711	791	329	409
	DV132S	221	756	836	374	454
	DV132M	275	778	890	396	508
	DV132ML	275	838	950	456	568
	DV160M	275	838	950	456	568
	DV160L	331	885	1041	503	659
R..167R107	DV180..	331	957	1113	575	731
	DV200..	394	1005	1161	623	779
	DV225..	394	1087	1243	705	861